

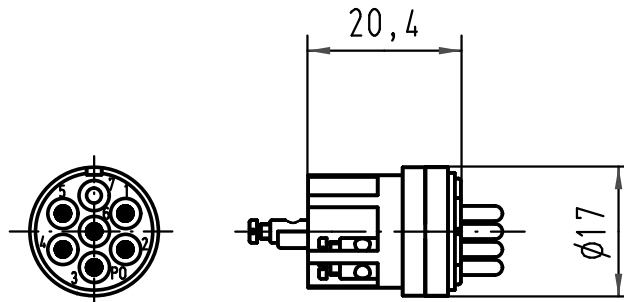
1 2 3 4 5 6

A

B

C

D



			All Dimensions in mm Original Size DIN A 4			Techn. Character.			Nicht tolerierte Maße/ Free size tolerances		
				Dat.	Name	Maßstab/ Scale  <b>1:1</b>	Han 06 R23 Sti-S Stifteinsatz-Schraubanschluß <i>male insert-screw terminal</i>				
			Detail.	24.03.97	ML						
			Insp.		SDT.						
			Stand.								
413155	27.08.07	Ho	HARTING Electric GmbH & Co. KG D-32339 Espelkamp				TB 09 15 206 2601			Blatt/ page	
Mod.	Dat.	Name					Sub.				