

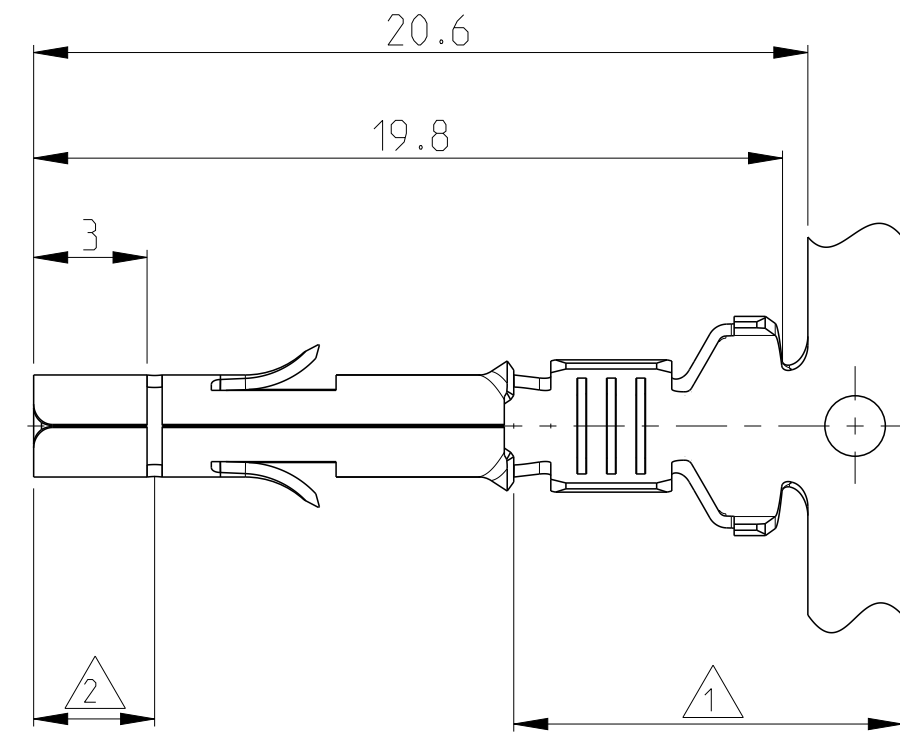
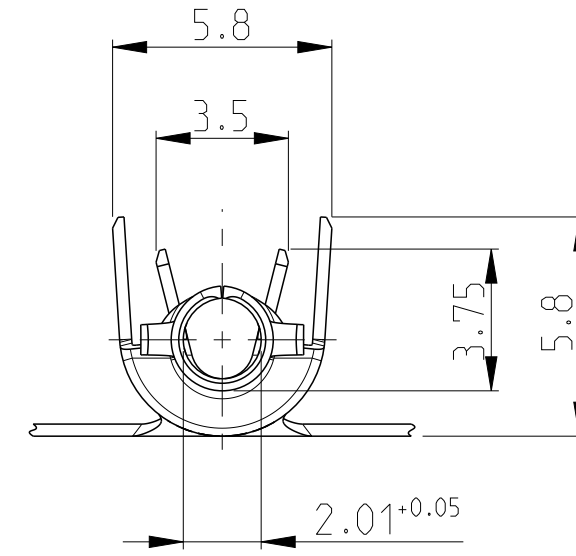
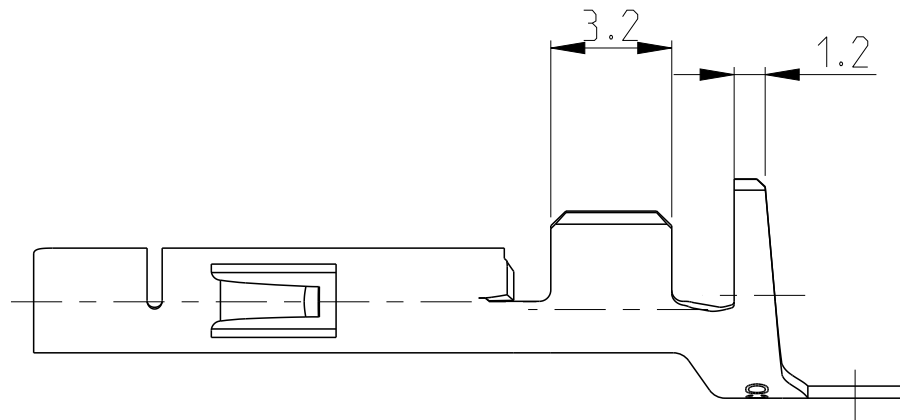
THIS DRAWING IS UNPUBLISHED.
 VERTRAULICHE UNVERÖFFENTLICHTE ZEICHNUNG
 © COPYRIGHT 2006

RELEASED FOR PUBLICATION
 FREI FUER VERÖFFENTLICHUNG
 ALL RIGHTS RESERVED.
 ALLE RECHTE VORBEHALTEN

2006

MATED WITH:
 PASSEND ZU:

| LOC | DIST | REVISIONS | | | | |
|--------------|------|------------|-----|---------------|-----------|---------|
| GT | - | ÄNDERUNGEN | | DATE | DWN | APVD |
| PROJEKT NR.: | | P | LTR | DESCRIPTION | | |
| | | F2 | | ECR-11-007324 | 21FEB2012 | MGT R.P |
| | | F3 | | ECR-12-016981 | 01FEB2013 | MGT R.P |



NOTES

Bemerkungen

- 1 2-6 µm Sn über Ni in der Crimpzone
- 2 0.8 µm Gold über nickel in der Kontaktzone
- 3 Für isolations ø3.3-5.1mm geeignet

| | | | | | |
|-------------|------------|-----------|---------------------|------------|--|
| OBSOLETE | 926901-7 | 926869-7 | CuZn 30 F53 | | |
| | 926901-6 | 926869-6 | CuSn 4 F56 | | |
| OBSOLETE | 926901-5 | 926869-5 | CuCrZr F50 | vorverzint | |
| | 926901-4 | 926869-4 | CuCrZr F50 | blank | |
| | 926901-3 | 926869-3 | CuSn 4 F56 | vorverzint | |
| | 926901-1 | 926869-1 | CuZn 30 F53 | vorverzint | |
| LOOSE PIECE | Bestell-Nr | Werkstoff | Oberfläche Farbe | | |

| PRODUCT CHARACTERISTICS ACC. QMP 1.12 | |
|---|---|
| BESONDERE MERKMALE NACH QMP 1.12 | |
| THIS DRAWING IS A CONTROLLED DOCUMENT. <small>DIESES ZEICHNUNGSDOKUMENT WIRD DURCH AMP INCORPORATED KONTROLLIERT. ÄNDERUNGEN, DIE DEM TECHNISCHEN FORTSCHRITT DIENEN, SIND VORBEHALTEN. DEN JEWEILS LETZTGÜLTIGEN ÄNDERUNGSSTAND ERFAHREN SIE AUF ANFRAGE.</small> | |
| DIMENSIONS: MASSE IN HEIßEN: (MM) | TOLERANCES UNLESS OTHERWISE SPECIFIED: ALLGEMEINTOLERANZEN |
| | Ø PLC ± 1 PLC ± 2 PLC ± ±0.2mm 3 PLC ± 4 PLC ± ANGLES/WINKEL ± FINISH/OBERFLÄCHE/FARBE |
| MATERIAL | - |

| | | | | | |
|--------------------|------------------|-----------|------------------------|-----------|------------|
| DWN | J. SKODA | 25APR2006 | TE Connectivity | | |
| CHK | - | - | | | |
| APVD | - | - | NAME | | |
| PRODUCT SPEC | - | | Universal M-N-L Buchse | | |
| PRODUCT SPEC | - | | DGB 1.5-2.5mm2 | | |
| APPLICATION SPEC | - | | SIZE | CAGE CODE | DRAWING NO |
| VERARBEITUNGSSPEZ. | - | | A2 | 00779 | 926869 |
| WEIGHT | - | | RESTRICTED TO | NUR FUER | |
| GEWICHT | - | | - | | - |
| CUSTOMER DRAWING | /KUNDENZEICHNUNG | | SCALE | MASSTAB | 5:1 |
| | SHEET | 1 | OF | 1 | REV |
| | BLATT | 1 | VON | 1 | F3 |