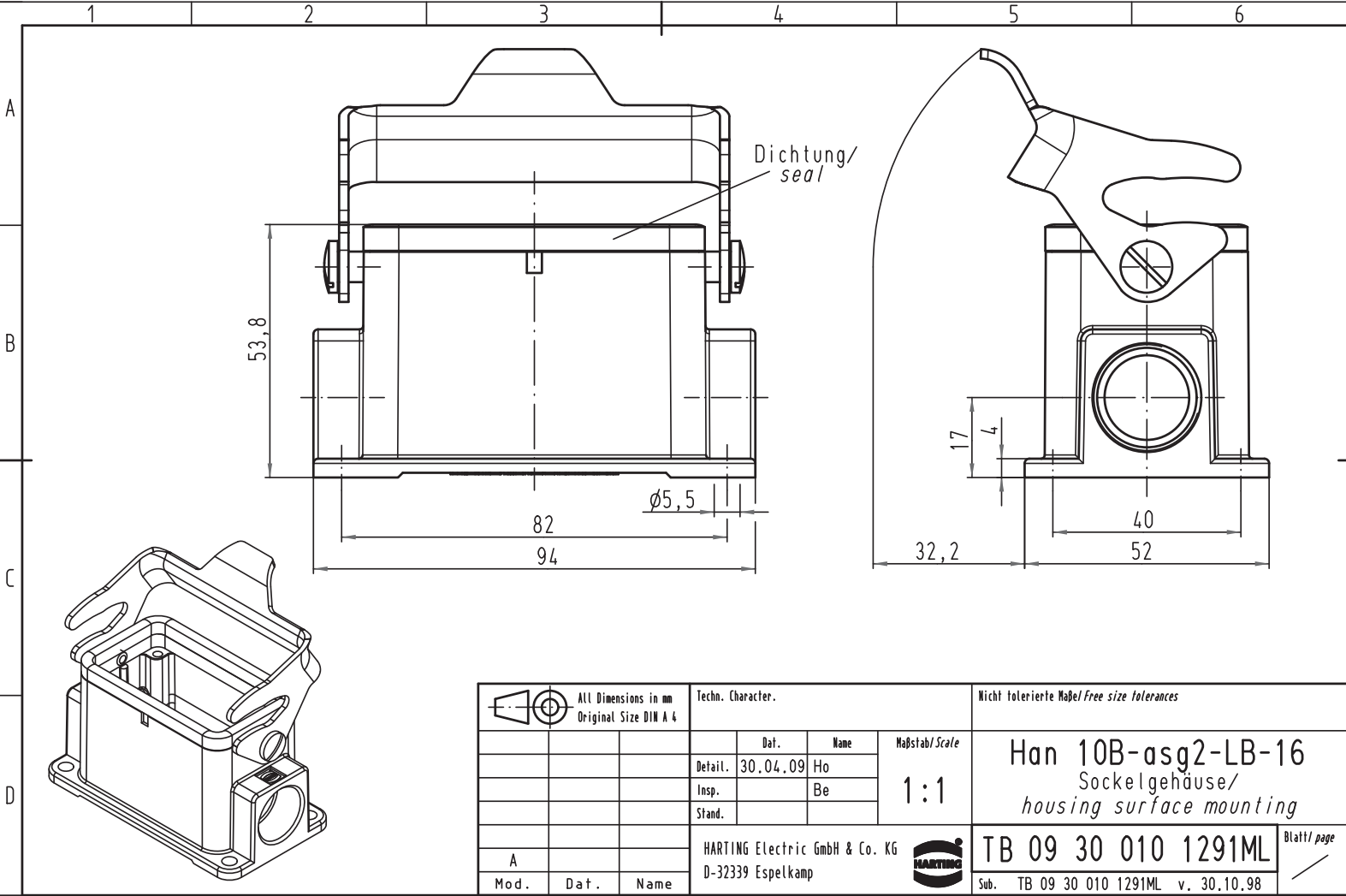


Alle Rechte vorbehalten/ All rights reserved



<p>All Dimensions in mm Original Size DIN A 4</p>	Techn. Character.			Nicht tolerierte Maß/Free size tolerances		
		Dat.	Name	Maßstab/Scale	Han 10B-asg2-LB-16 Sockelgehäuse/ housing surface mounting	
		Detail.	30.04.09 Ho			
		Insp.	Be			
	Stand.		1:1			
A	HARTING Electric GmbH & Co. KG				TB 09 30 010 1291ML	Blatt/ page
Mod.	Dat.	Name	D-32339 Espelkamp			