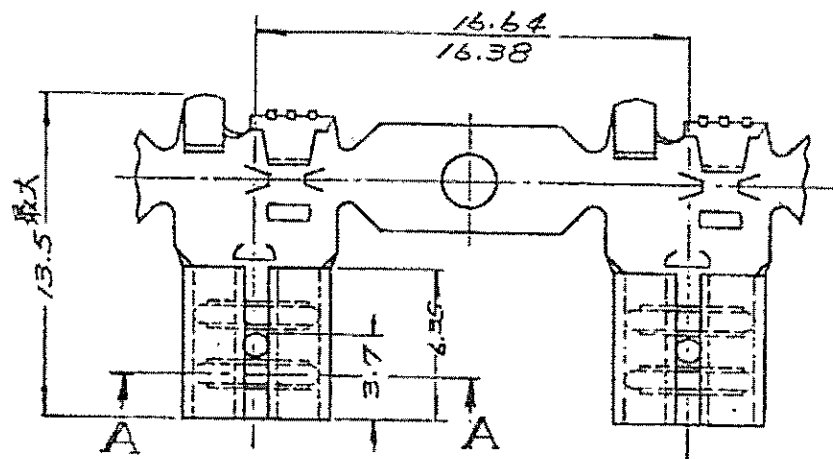
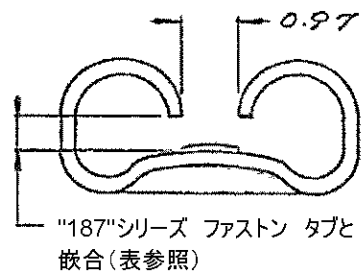
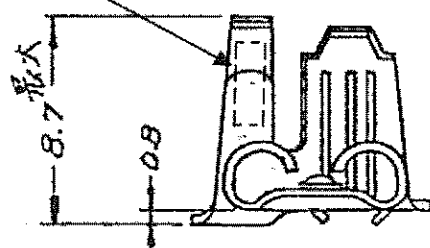


REVISED PER ECR-15-016623		DATE	DWN	APVD
D5	REVISED PER ECR-15-016623	12NOV2015	K.S	T.D

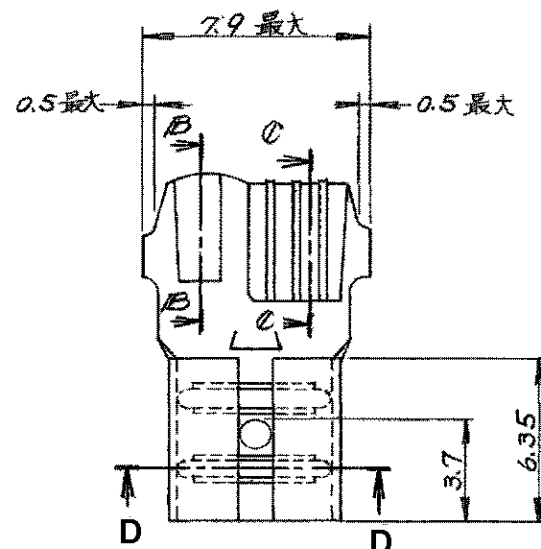


□ - 170140 - □
連鎖状 STRIP

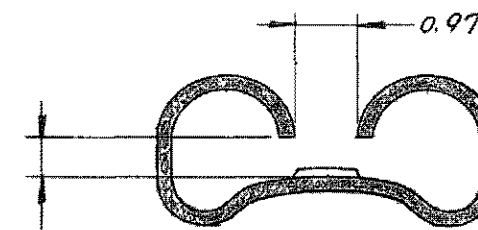
TRADE MARK
トレードマーク



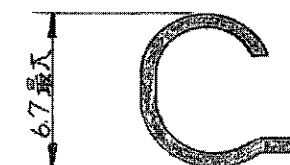
A - A



170141 - □
バラ状 LOOSE



D - D



B - B



C - C

- 嵌合するファストン タブの詳細については CP63-046J の図面を参照のこと。
- ストレス除去処理
処理法により外観が変わります。
不活性ガス加熱方式.....無光沢
大気加熱方式.....光沢

- SEE DRAWING CP63-046J FOR THE DETAIL OF MATING TAB
- STRESS RELIEVING FINISH IS SUBJECT TO CHANGE BY THE TYPE OF STRESS RELIEVING PRECESS
INSERT GAS FURNAS.....MATTE
ATMOSPHERIC FURNAS FOLLOWED BY ACID PICKLE.....BRIGHT

- OBSOLETE PARTS: OBSOLETE CIS STREAMLINING PER D.RENAUD/D.SINISI

連鎖状端子型番	バラ状端子型番 (パレルはフクリップ)	材 料	仕 上	嵌合厚(打厚) ±0.025
170140-1	170141-1	黄銅 0.3t	—△	0.5t
170140-2	170141-2	黄銅 0.3t	錫めっき	0.5t
170140-5	170141-3	黄銅 0.3t	—△	0.6t
170140-6	170141-4	黄銅 0.3t	錫めっき	0.6t
1-170140-1	△ 1-170141-1	黄銅 0.3t	—△	0.5t
1-170140-2	△ 1-170141-2	黄銅 0.3t	錫めっき	0.5t
1-170140-3	△ 1-170141-3	錫めっき黄銅 0.3t	—△	0.5t

WIRE RANGE 適合電線断面積	INSULATION DIA 線径外径
0.5~1.42 mm ² (AWG #20-16)	2.79~4.32 mm (.110~.170 IN)

DIMENSIONS 単位: mm		TOLERANCES UNLESS OTHERWISE SPECIFIED		DWN Y. Hatake 15.10.15		TE Connectivity	
MATERIAL 材料		FINISH 仕上		CHK M. Suzuki 18.10.16		NAME 名称	
表参照 (SEE TABLE)		表参照 (SEE TABLE)		APP M. Suzuki		("187" SERIES FLAG FASTON RECEPTACLE)	
CUSTOMER DRAWING		PRODUCT SPEC 108-5067		DRAWING NO C-170140		SIZE A3	
SCALE 尺度 4-1		SHEET 1 OF 1		REV D5		CAGE CODE 00779	