

3M**Quantitative Fit Test Adapter 601****Instructions for use of the 3M™ Quantitative Fit Test Adapter 601**

The 3M™ Quantitative Fit Test Adapter 601 is designed to permit quantitative fit testing with an individual's personal 3M™ 6000, 7000, or FF-400 Series Facepiece with bayonet style cartridge/filter attachments. This is an alternate method to sharing a probed fit test respirator.

Important: Keep these *Replacement Instructions* for reference.

Adaptateur pour essai d'ajustement quantitatif 601**Directives d'utilisation de l'adaptateur pour essai d'ajustement quantitatif 601 3M™**

L'adaptateur pour essai d'ajustement quantitatif 601 3M™ permet de procéder à l'ajustement quantitatif des masques 3M™ des séries 6000, 7000 et FF-400 dotés de cartouches/filtres à baïonnette. Il s'agit d'un autre accessoire permettant de partager un respirateur muni d'une sonde pour essai d'ajustement quantitatif.

Important : Conserver ces *directives de remplacement* à titre de référence.

Adaptador para prueba de ajuste 601**Instrucciones del Adaptador para prueba de ajuste 3M™ 601**

El Adaptador para prueba de ajuste 3M™ 601 está diseñado para permitir la prueba de ajuste cuantitativa con una Pieza facial individual 3M™ Serie 6000, 7000 o FF-400 con anexos de cartucho/filtro tipo baioneta. Este es un método alternativo para compartir respiradores para prueba de ajuste con sonda de muestreo.

Importante: Conserve estas *Instrucciones de reemplazo* para referencia futura.

Adaptador de Ensaio de Vedação 601**Instruções para uso do Adaptador de Ensaio de Vedação 601 da 3M™**

O Adaptador de Ensaio de Vedação 601 da 3M™ é feito para permitir o ensaio de vedação quantitativo com uma Peça Facial pessoal individual das séries 6000, 7000, ou FF-400 da 3M™ com conexões de cartucho/filtro do tipo baioneta. Este é um método alternativo para o compartilhamento de um respirador testado pelo teste de vedação.

Importante: Guarde estas *Instruções de Substituição* para referência.

3M Occupational Health and Environmental Safety Division

3M Center, Building 0235-02-W-70
St. Paul, MN 55144-1000
Printed in U.S.A.

3M is a trademark of 3M Company.
© 2010 3M Company. All rights reserved.

**3M Occupational Health and Environmental Safety Division
3M Canada Company**

P.O. Box 5757 London, Ontario N6A 4T1
Printed in U.S.A.

3M is a trademark of 3M Company.
©2010 3M Company. All rights reserved.

**Division des produits d'hygiène industrielle et de sécurité environnementale de 3M
Compagnie 3M Canada**

C.P. 5757
London (Ontario) N6A 4T1
Imprimé aux É.-U.

3M est une marque de commerce de la Compagnie 3M, utilisée sous licence au Canada.

© 3M, 2010. Tous droits réservés.

3M México S.A. de C.V.

Av. Santa Fe No. 190
Col. Santa Fe, Del. Álvaro Obregón
México D.F. 01210

Impreso en EUA
3M es una marca registrada de 3M Company.
© 2010 3M Company. Todos los derechos reservados.

3M do Brasil Ltda.

Via Anhangüera, km 110 - Sumaré - SP
CNPJ 45.985.371/0001-08

Impresso nos EUA
3M é uma marca registrada da empresa 3M.
© 2010 3M Company. Todos os direitos reservados.

98-0060-0176-6
34-8704-8530-6

3M™ Quantitative Fit Test Adapter 601 Installation

1. Remove the filter from the right side of the respirator. (Fig. 1)
2. Cut a length of sampling tubing as follows;

3M™ 6000 Series Half Facepiece	- 3 inches
3M™ 6000 Series Full Facepiece	- 4 1/4 inches
3M™ 7500 Series Half Facepiece	- 3 inches
3M™ 7800 Series Full Facepiece	- 4 1/4 inches
3M™ FF-400 Series Full Facepiece	- 4 1/4 inches
3. Slide one end of cut sampling tube onto the inside fitting of the 601 Adapter. (Fig. 2)
4. Make certain the 601 Adapter's inhalation valve is in place. (Fig. 3)
5. Insert the other end of the sampling tube through the respirator filter holder and past the respirator's inhalation valve. Inserting the sample tube through the filter holder in the area shown minimizes the chance of kinking tubing during adapter installation. With the full facepiece respirator feed this tubing end also past the nose cup inhalation valve. (Fig. 4)
6. Engage the 601 adapter to the respirator by aligning parts, pushing together and turning adapter clockwise ¼ turn to stop.
7. Attach a suction cup to the forked end of a retainer clip. (Fig. 5)
8. Install the retainer clip and suction cup onto the sampling tube inside the respirator facepiece. (Fig. 6)

9. Fasten the suction cup to the inside surface of the respirator facepiece of full facepiece nose cup. The suction cup should be located between the nose and mouth of the test subject. It may be necessary to moisten the suction cup to make it stick. Make certain the sampling tube is not crimped or kinked. (Fig. 7)
 10. Install a 3M™ P100 filter onto the 601 adapter. Be sure the same filter is also in place on the respirator's other filter holder.
 11. Attach the quantitative measuring device's sample hose to the outside fitting of the 601 adapter. (Fig. 8)
 12. Standard quantitative fit testing procedures can now be followed.
- Note:** Be sure to remove the 601 fit test adapter assembly and make certain the respirator's inhalation valve is in place and functional before allowing the respirator to leave the fit test area.

For more information

In United States, contact:

Website: www.3M.com/OccSafety
Technical Assistance: 1-800-243-4630

For other 3M products:

1-800-3M-HELPS or 1-651-737-6501

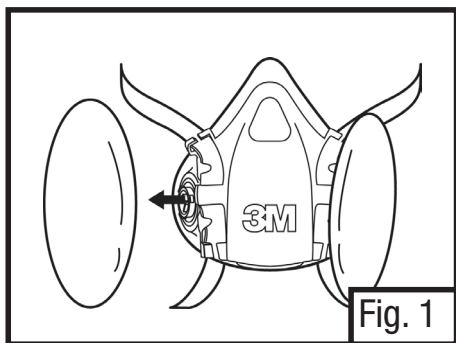


Fig. 1

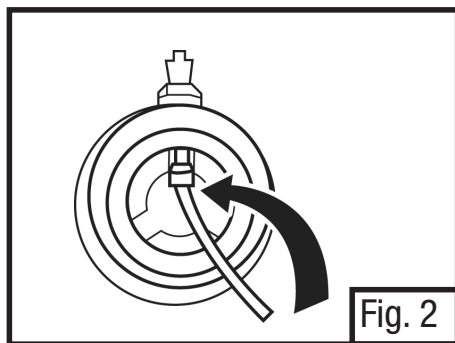


Fig. 2

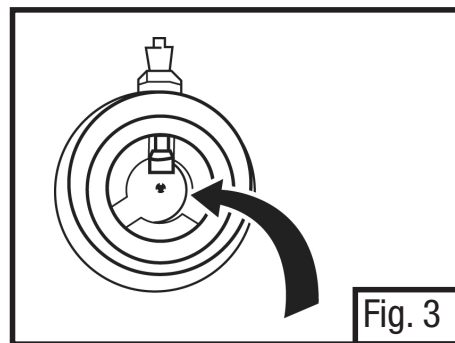


Fig. 3

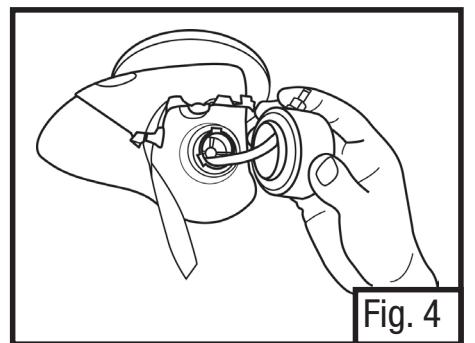


Fig. 4

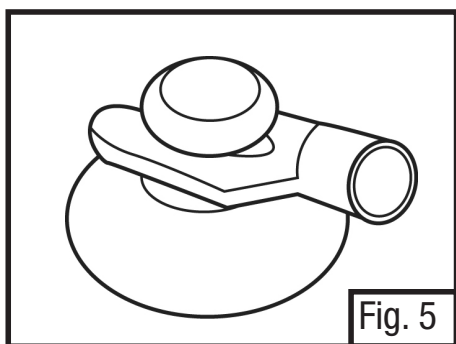


Fig. 5

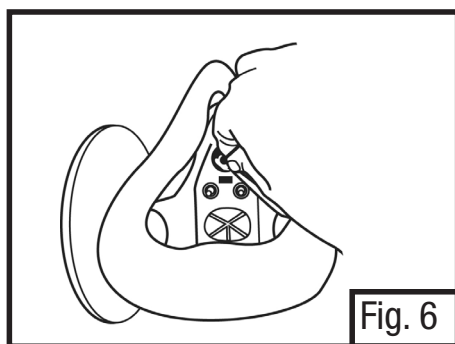


Fig. 6

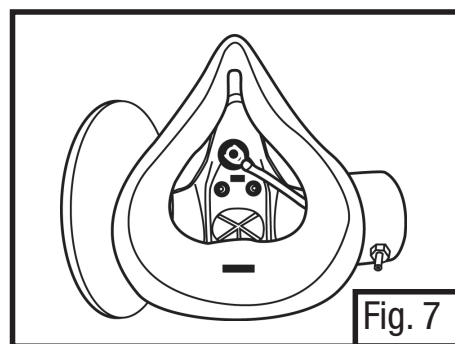


Fig. 7

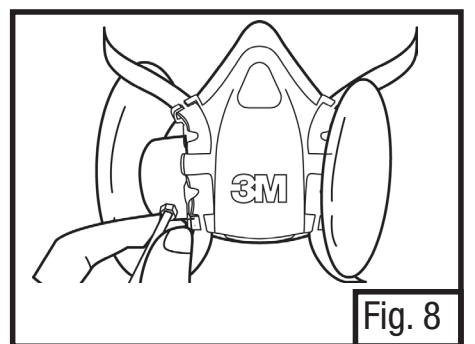


Fig. 8

Installation de l'adaptateur pour essai d'ajustement quantitatif 601 3M

1. Retirer le filtre qui se trouve du côté droit du respirateur. (Fig. 1)
2. Couper un morceau de tube d'échantillonnage de la longueur inscrite ci-dessous selon le masque utilisé.
Demi-masque 3M™ de série 6000 – 3 pouces
Masque complet 3M™ de série 6000 – 4¼ pouces
Demi-masque 3M™ de série 7500 – 3 pouces
Masque complet 3M™ de série 7800 – 4¼ pouces
Masque complet 3M™ de série FF-400 – 4¼ pouces
3. Faire glisser l'une des extrémités du tube d'échantillonnage coupé sur le raccord intérieur de l'adaptateur 601. (Fig. 2)
4. S'assurer que la soupape d'inhalation de l'adaptateur 601 est bien en place. (Fig. 3)
5. Insérer l'autre extrémité du tube d'échantillonnage dans le porte-filtre du respirateur en le faisant glisser jusqu'à ce qu'il dépasse la soupape d'inhalation du respirateur. L'insertion du tube d'échantillonnage dans le porte-filtre, à l'endroit indiqué sur la figure, minimise les risques de déformation du tube au moment de l'installation de l'adaptateur. Lorsqu'il s'agit d'un respirateur à masque complet, insérer cette extrémité du tube jusqu'à ce qu'elle dépasse la soupape d'inhalation de la coquille nasale. (Fig. 4)
6. Monter l'adaptateur 601 sur le respirateur en alignant les pièces, puis l'enfoncer tout en le faisant tourner d'un quart de tour dans le sens des aiguilles d'une montre jusqu'à ce qu'il s'immobilise.
7. Fixer une ventouse à l'extrémité fourchue d'une pince de retenue. (Fig. 5)
8. Rattacher la pince de retenue et la ventouse au tube d'échantillonnage qui se trouve à

l'intérieur du masque du respirateur. (Fig. 6)

9. Bien assujettir la ventouse à l'intérieur de la coquille nasale du masque complet. La ventouse devrait se trouver entre le nez et la bouche du sujet qui est soumis à l'essai d'ajustement. Il peut être nécessaire d'humecter la ventouse pour assurer une adhérence adéquate. S'assurer que le tube d'échantillonnage n'est ni coincé ni plié. (Fig. 7)
10. Installer un filtre P100 3M™ sur l'adaptateur 601. S'assurer qu'un filtre de même type est en place dans l'autre porte-filtre du respirateur.
11. Raccorder le tube d'échantillonnage de l'appareil d'essai quantitatif au raccord extérieur de l'adaptateur 601. (Fig. 8)
12. On peut dès lors procéder à l'essai d'ajustement quantitatif normal conformément aux directives prescrites.

Remarque : S'assurer de retirer l'ensemble adaptateur pour essai d'ajustement quantitatif 601 et vérifier si la soupape d'inhalation est en place et en bon état avant d'autoriser la sortie du respirateur de la zone d'essai.

POUR OBTENIR DE PLUS AMPLES RENSEIGNEMENTS/FOR MORE INFORMATION

Au Canada, communiquer avec/In Canada, contact :

Internet : www.3M.com/CA/OccSafety

Assistance technique/Technical Assistance :

1 800 267-4414

Pour les autres produits 3M/For other 3M products :

1 800 364-3577

Instalación del Adaptador para prueba de ajuste 3M™ 601

1. Retire el filtro del lado derecho del respirador. (Fig. 1)
2. Corte el tubo de muestreo como se indica a continuación:
Pieza facial de media cara 3M™ Serie 6000 - 3 pulgadas
Pieza facial de cara completa 3M™ Serie 6000 - 4 1/4 pulgadas
Pieza facial de media cara 3M™ Serie 7500 - 3 pulgadas
Pieza facial de cara completa 3M™ Serie 7800 - 4 1/4 pulgadas
Pieza facial de cara completa 3M™ Serie FF-400 - 4 1/4 pulgadas
3. Deslice un extremo del tubo de muestreo cortado en el accesorio dentro del Adaptador 601. (Fig. 2)
4. Asegúrese que la válvula de inhalación del Adaptador 601 esté en su lugar. (Fig. 3)
5. Inserte el otro extremo del tubo de muestreo por el portafiltro del respirador, pasando la válvula de inhalación del respirador. Al introducir el tubo de muestreo por el portafiltros en el área mostrada se minimiza la posibilidad de torcer el tubo durante la instalación del adaptador. Con el respirador de pieza facial de cara completa introduzca este extremo del tubo también pasando la válvula de inhalación de la copa nasal. (Fig. 4)
6. Anexe el Adaptador 601 en el respirador al alinear las partes, unir y girar el adaptador ¼ de vuelta en sentido de las manecillas del reloj hasta que se detenga.
7. Anexe una copa de succión en el extremo dentado del clip sujetador. (Fig. 5)
8. Instale el clip sujetador y copa de succión en el tubo de muestreo dentro de la pieza facial del respirador. (Fig. 6)

9. Fije la copa de succión en la superficie interior de la pieza facial del respirador de la copa nasal de pieza facial de cara completa. Debe colocar la copa de succión entre la nariz y la boca del sujeto de prueba. Tal vez sea necesario humedecer la copa de succión para que pegue. Asegúrese de que el tubo de muestreo no esté enganchado o torcido. (Fig. 7)
 10. Instale un Filtro 3M™ P100 en el Adaptador 601. Asegúrese de que el mismo filtro también esté en su lugar en el otro portafiltros del respirador.
 11. Conecte la manguera de muestreo del dispositivo para medición cuantitativa en la conexión exterior del Adaptador 601. (Fig. 8)
 12. Ahora puede seguir con los procedimientos estándar de prueba cuantitativa de ajuste.
- Nota:** Antes de que el respirador salga del área de prueba de ajuste, asegúrese de quitar el ensamble del Adaptador de prueba 601 y que la válvula de inhalación del respirador esté en su lugar y funcione.

PARA OBTENER MÁS INFORMACIÓN

En Estados Unidos:

Internet: www.3M.com/occsafety



O llame a 3M en su localidad.

Instalação do Adaptador de Teste de Vedação 601 da 3M™

1. Remova o filtro do lado direito do respirador. (Fig 1)
2. Corte um pedaço do tubo amostrador como segue;
Respirador do tipo Semifacial Série 6000 da 3M™ - 7,53 centímetros
Respirador do tipo Facial Inteira Série 6000 da 3M™ - 10,67 centímetros
Respirador do tipo Semifacial Série 7500 da 3M™ - 7,53 centímetros
Respirador do tipo Facial Inteira Série 7800S da 3M™ - 10,67 centímetros
Respirador do tipo Facial Inteira Série FF-400 da 3M™ - 10,67 centímetros
3. Deslize uma ponta do tubo amostrador cortado no encaixe interno do adaptador 601. (Fig. 2)
4. Certifique-se de que a válvula de inalação do adaptador 601 esteja posicionada corretamente. (Fig. 3)
5. Insira a outra ponta do tubo amostrador através do assento do cartucho do respirador e da Válvula de Inalação do respirador. A inserção do tubo de amostragem através do assento do filtro na área mostrada minimiza a chance de torcer o tubo durante a instalação do adaptador. Com os respiradores tipo Peça Facial Inteira, introduza esta ponta do tubo também através da Válvula Copa Nasal. (Fig. 4)
6. Conecte o adaptador 601 ao respirador alinhando as peças, empurrando-se juntas e girando o adaptador 1/4 de volta no sentido horário para parar.
7. Anexe a concha de sucção nas pontas tipo garfo do clipe retentor. (Fig. 5)
8. Instale o clipe retentor e a concha de sucção no tubo amostrador dentro da peça facial do respirador. (Fig. 6)

9. Prenda a concha de sucção na superfície interna da peça facial do respirador da copa nasal do respirador tipo peça facial inteira. A concha de sucção deve estar localizada entre o nariz e a boca do indivíduo. Pode ser necessário umedecer a concha de sucção para fazê-la aderir. Certifique-se de que o tubo amostrador não esteja frisado ou torcido. (Fig. 7)
10. Instale um filtro P3 da 3M™ no adaptador 601. Certifique-se de que o mesmo filtro esteja também instalado no outro suporte de filtro do respirador.
11. Encaixe a mangueira amostradora do equipamento de medição quantitativa no encaixe externo do adaptador 601. (Fig. 8)
12. Os procedimentos padrão para teste de vedação quantitativa agora podem ser seguidos.

Nota: Certifique-se de que o conjunto do adaptador de ensaio de vedação 601 seja removido e que a válvula de inalação do respirador seja recolocada e esteja funcionando antes de permitir a saída do respirador da área de teste de vedação.

PARA MAIS INFORMAÇÕES

No Brasil, entre em contato:



Para outros produtos 3M:

Linha Aberta: 0800-0132333

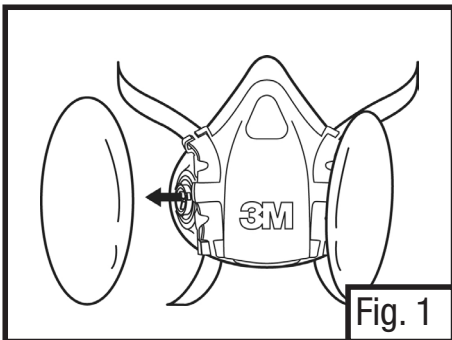


Fig. 1

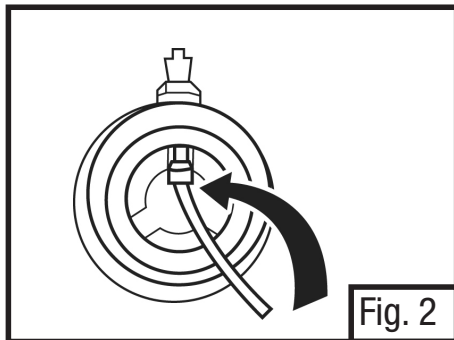


Fig. 2

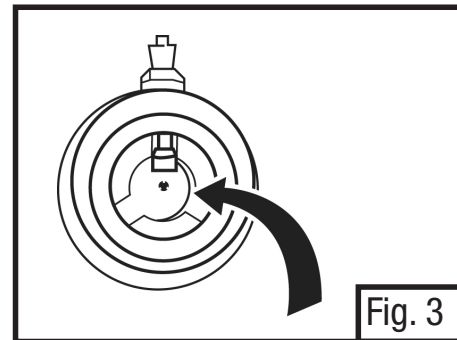


Fig. 3

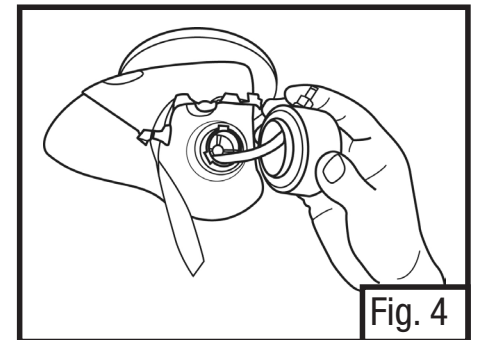


Fig. 4

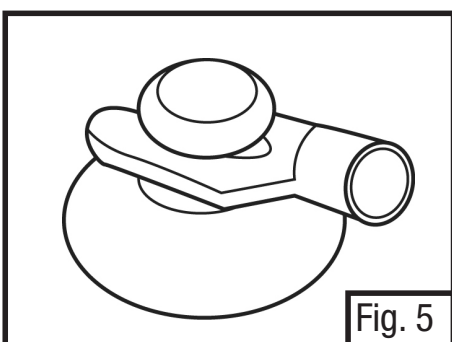


Fig. 5

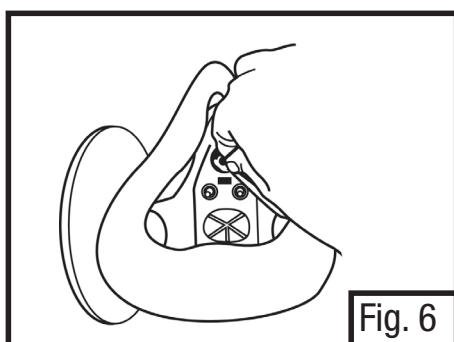


Fig. 6

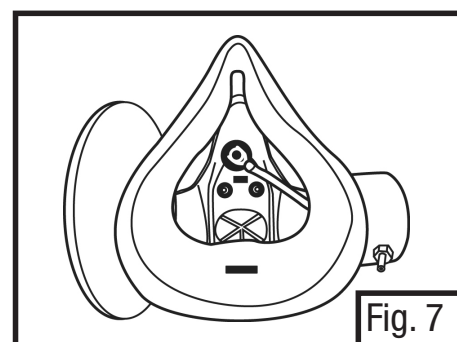


Fig. 7

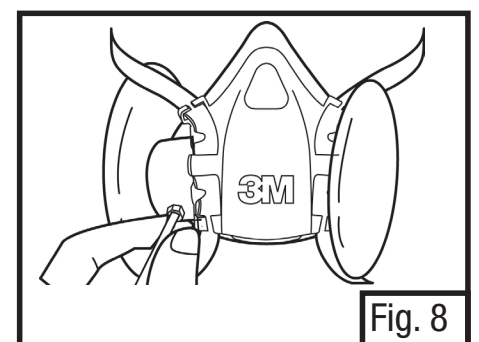


Fig. 8