

NUMBER 179939

ANGLE PROJECTION

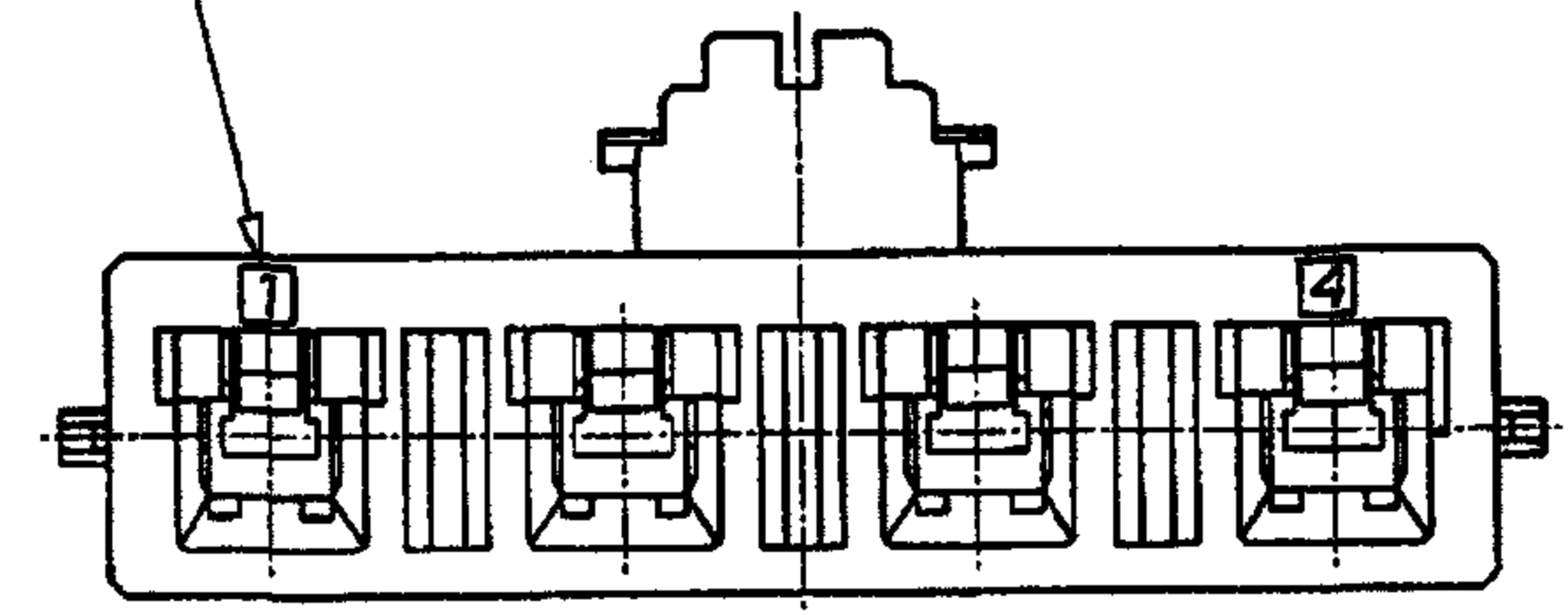
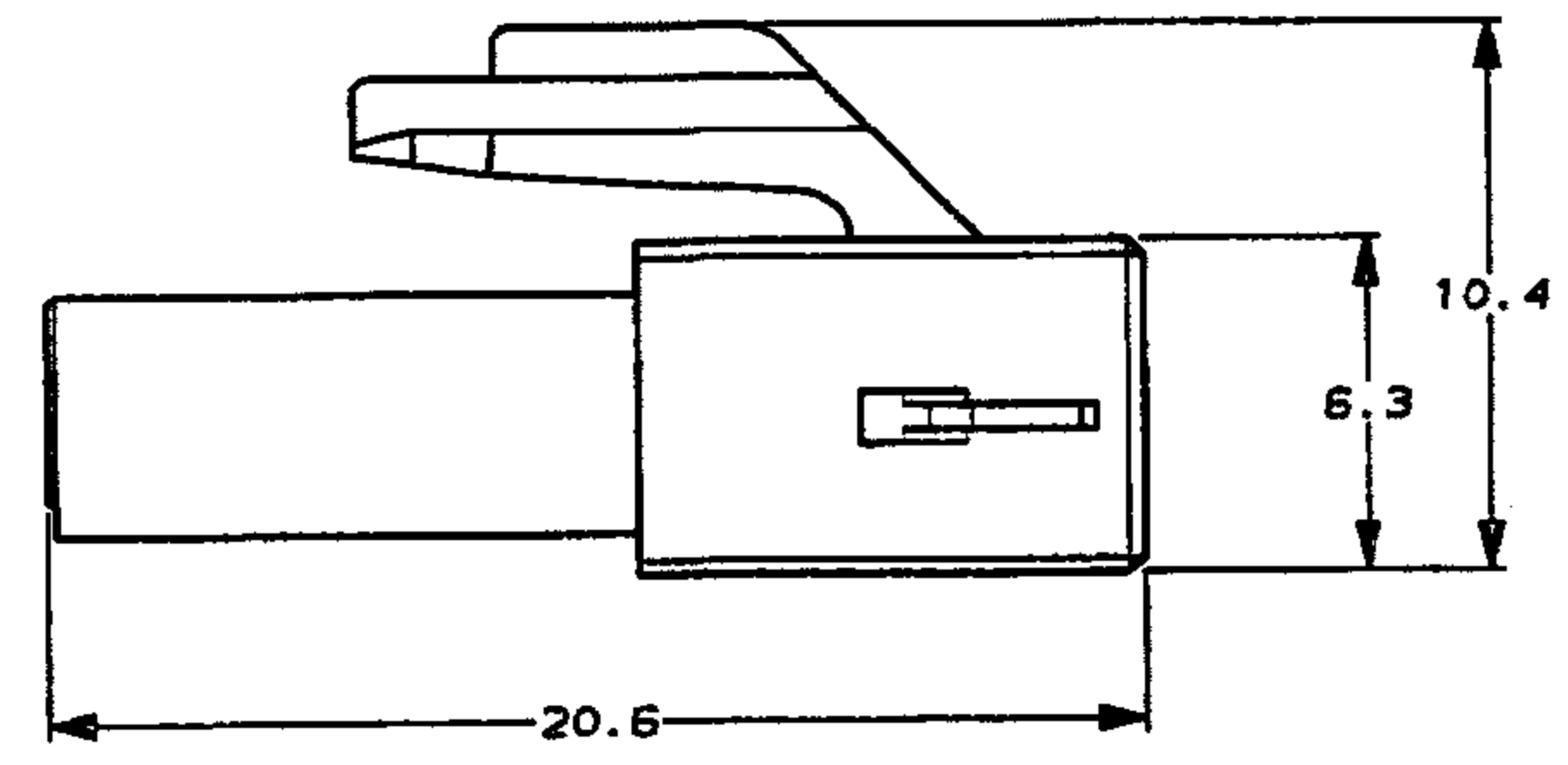
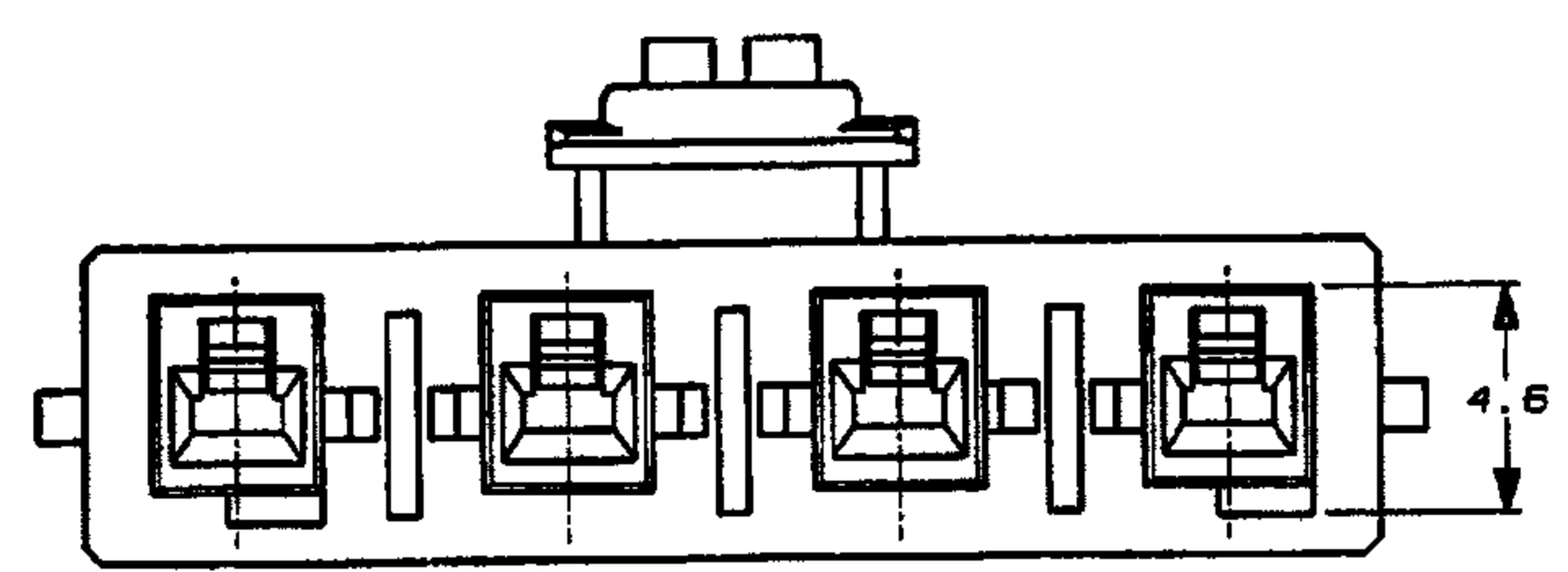
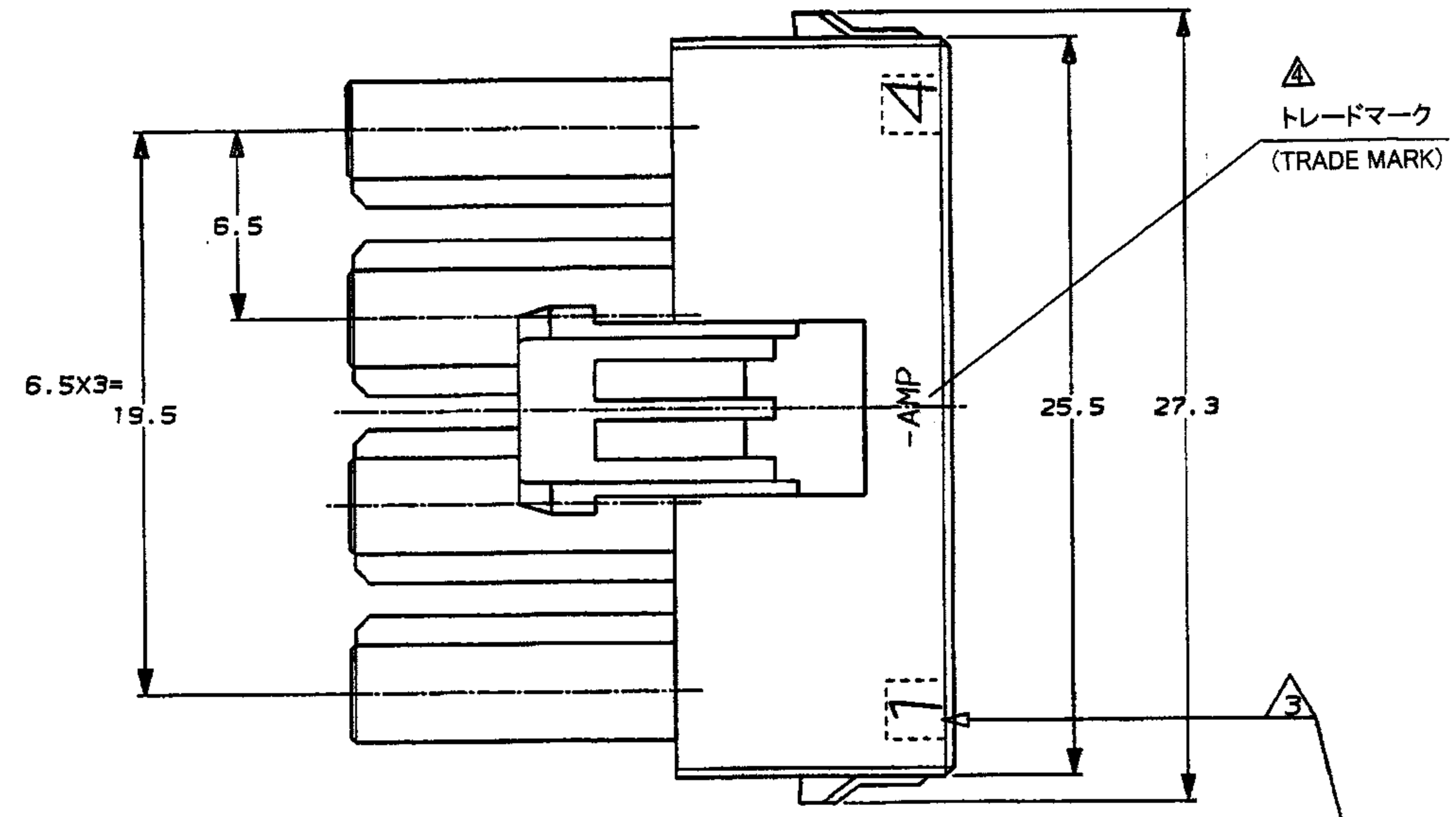
METRIC

ALL DIMENSIONS IN MM. DO NOT SCALE PRINT

PRINT DIST

表1 (TABLE 1)

トレードマーク (TRADE MARK)	生産場所 (MANUFACTURING PLACE)
-AMP OR AMP	日本 (JAPAN)
-+AMP OR AMP	中国 (CHINA(PRC))
.AMP OR AMP	韓国 (KOREA)



- 注記
1. 材料: ハウジング---66ナイロン
  2. 適用コンタクト: 177914-1, 177915-1
  3. 回路番号
  4. 表1参照

- NOTES
1. MATERIAL, HOUSING--66 NYLON
  2. APPLY CONTACT, 177914-1, 177915-1
  3. CIRCUIT No.
  4. SEE TABLE 1
  5. ALL PARTS MEET RTI ELECTRICAL RATING OF 105C ACCORDING TO UL 1977.

黒 (BLACK)	179939-9
青 (BLUE)	179939-6
黄 (YELLOW)	179939-4
自然色 (NATURAL)	179939-1
色調 (COLOR)	AMP型番 (AMP P/N)

				<b>AMP</b>		Tyco Electronics AMP K.K. Kawasaki, Japan		
B1	REVISED PER ECR-12-019929	A.Z.	F.M.	16NOV 2012	名称 (NAME) <b>PLUG HSG 4P (SINGLE ROW)</b>			
B	変更 (REVISED) (FJ00-1369-01)	Y.K.S.M.	Y.K.S.M.	11301	AMP POWER DBL LOCK CONN. 6.5mm PITCH			
A1	変更 (REVISED) (FJ00-1889-98)	Y.K.S.M.	Y.K.S.M.	1-23	アンペアパワーダブルロックコネクタプラグハウジング (179タイプ)			
A	変更 (REVISED) (FJ00-1215-94)	Y.K.S.M.	Y.K.S.M.	30AUG '94	一般公差 (GENERAL TOLERANCE)			
O	制定 (RELEASED) (FJ00-0823-94)	Y.K.I.H.	Y.K.I.H.	29JUN '94	10mm: ±0.2			
LTR	変更 (REVISION RECORD)	DR	CHK	DATE	10mm & 20mm: ±0.25			
					20mm & 100mm: ±0.3			
					角度: ±3°			
					DR.	29/JUN/94	DE.	29/JUN/94
					CHK.	29/JUN/94	APP.	29/JUN/94
					I. HASEGAWA			
					S. MANABE			
					LOC	番号 (No.)	C-179939	
					尺度 (SCALE)	REV.	B1	
					4-1		SHEET 1 OF 1	