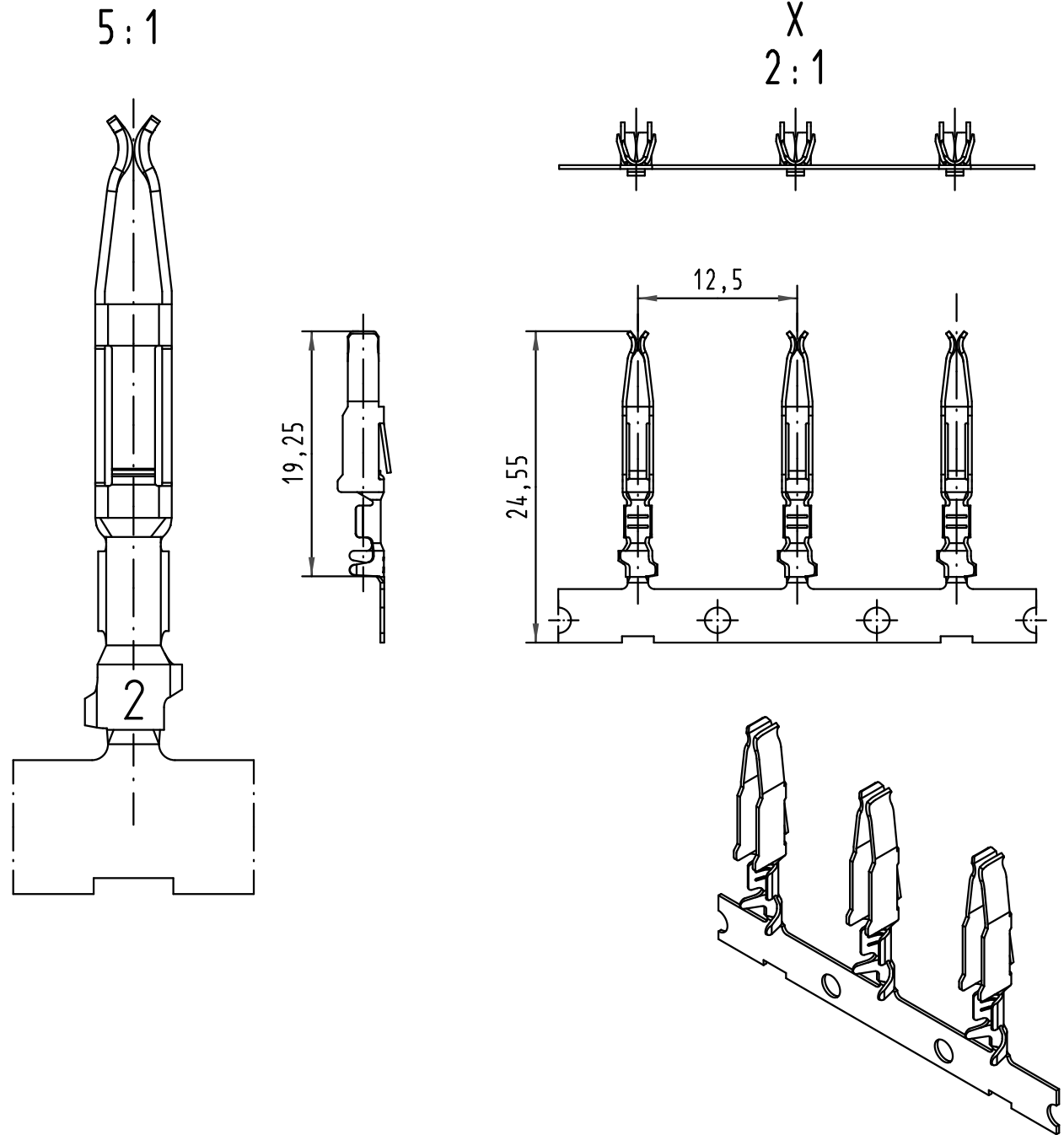
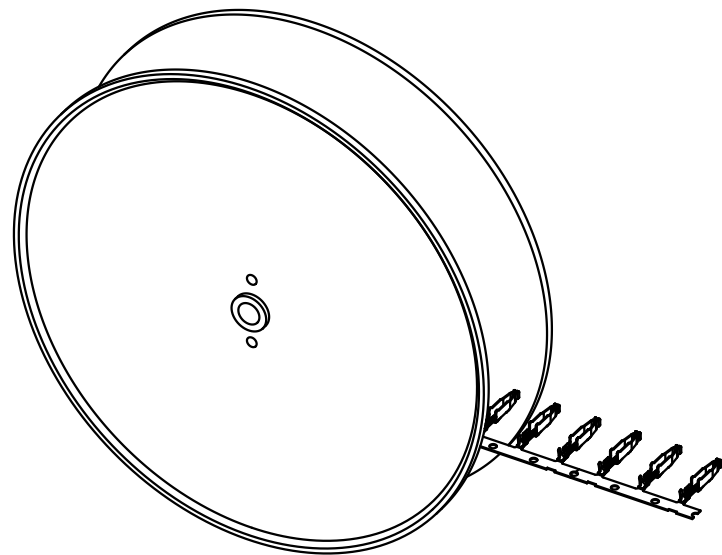
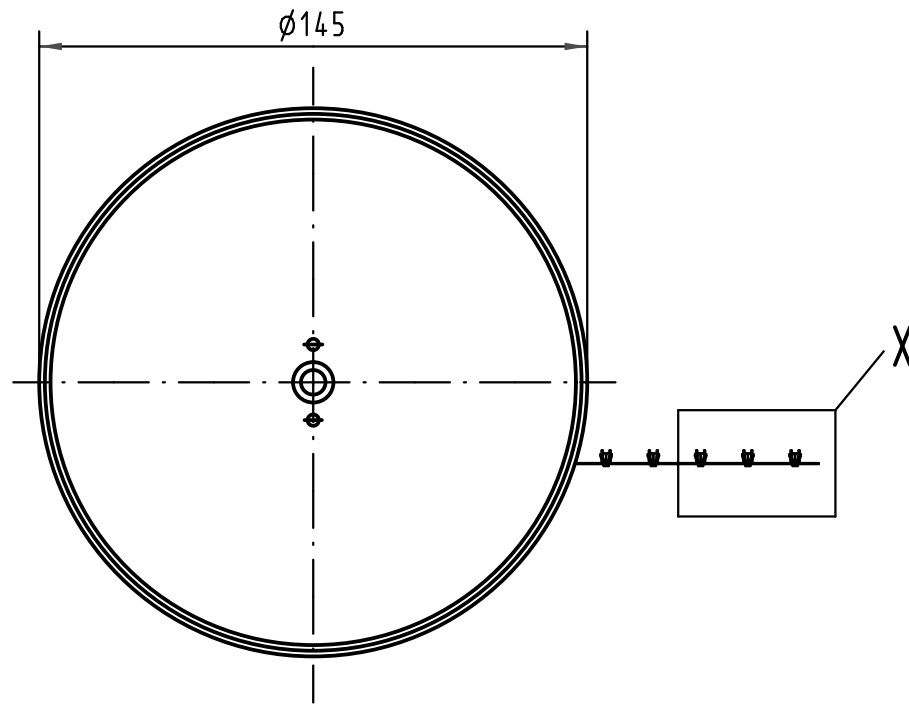
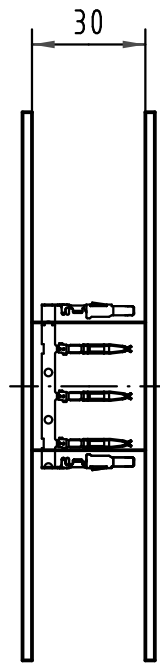


Alle Rechte vorbehalten/ All rights reserved



09 06 000 7481	2
09 06 000 7471	1
Bestell-Nr. part-no.	Anforderungsstufe nach IEC performance level acc.to IEC

All Dimensions in mm Original Size DIN A 3			Techn. Character.			Nicht tolerierte Maßel Free size tolerances complementary IEC 60603-2	
						1:2 2:1; 5:1	Bauform/type F-C crimp Federkontakt Crimpkontur 2 für 0,14 - 0,56mm ² 250 Kontakte auf Haspel female contact crimp contour 2 for 0,14 - 0,56mm ² 250 contacts on reel
			Detail.	17.01.06	Leh.		
			Insp.	17.01.06	Ge.		
			Stand.				
35449	17.11.08	Hage.	HARTING Electronics GmbH & Co. KG				TB 09 06 000 74x1
33227			D-32339 ESPELKAMP				
Mod.	Dat.	Name					Blatt/ page