

Z008E0J9S
(DRAWING NO.) 台架図

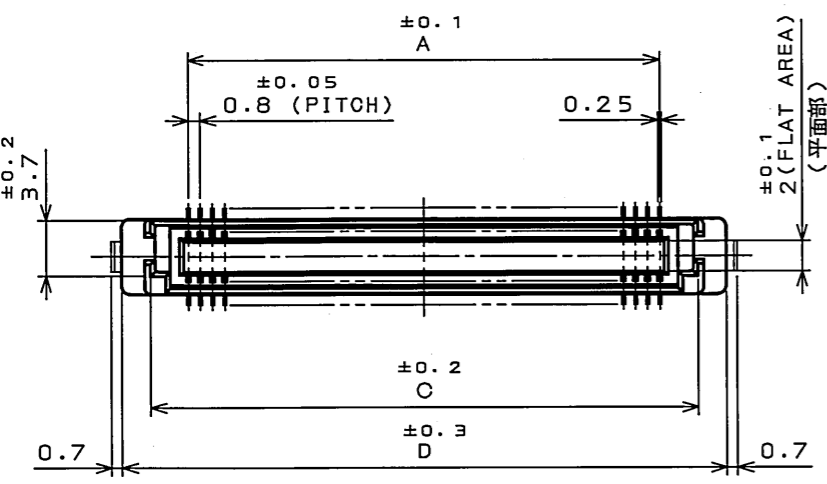


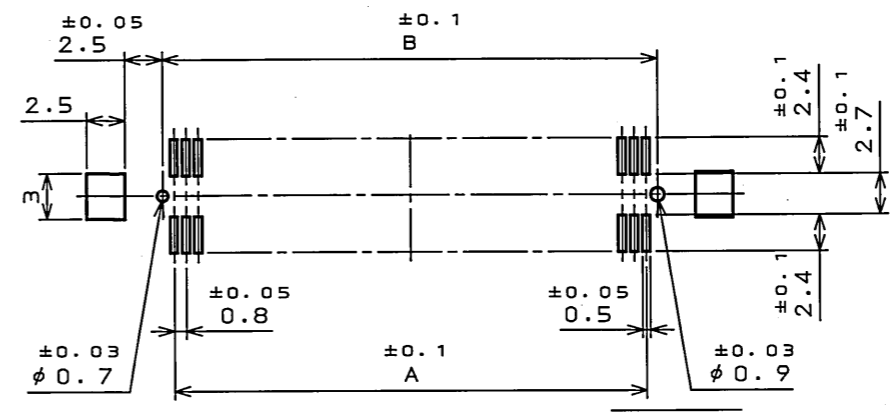
TABLE1 DIMENSION

表1 寸法

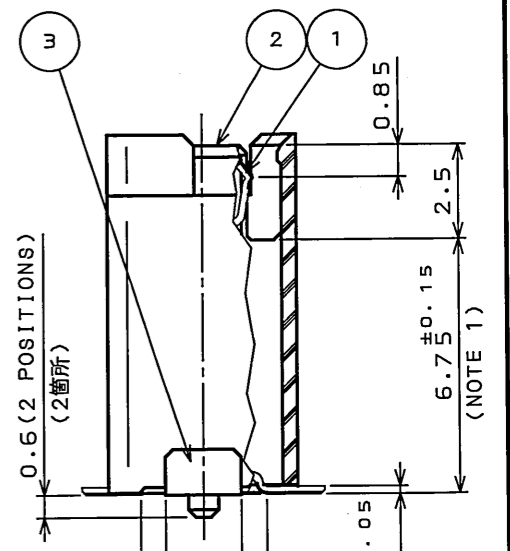
DEVELOPMENT CONDITION 開発状態	No. OF CONTACT 芯数	A	B	C	D
○	20	7.2	8.7	12.3	16
○	30	11.2	12.7	16.3	20
○	40	15.2	16.7	20.3	24
○	50	19.2	20.7	24.3	28
○	60	23.2	24.7	28.3	32
○	70	27.2	28.7	32.3	36
○	80	31.2	32.7	36.3	40
○	100	39.2	40.7	44.3	48
○	120	47.2	48.7	52.3	56
○	140	55.2	56.7	60.3	64

○: DEVELOPED X: DEVELOPMENT PROGRAM
○: 開発済み X: 開発予定

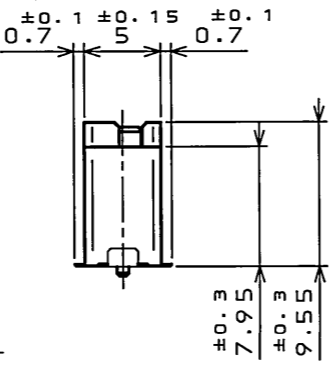
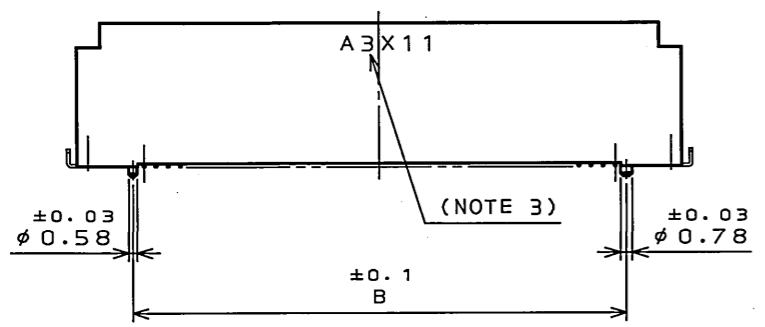
版数 REV.	年月日 DATE	DCN NO.	変更内容 DESCRIPTION	製図 DR.	担当 CHK.	査閲 APPD.	承認 APPD.
2	8.06.2003	053945	REVISED TABLE 2	E.MURANO	H.TAKAHASHI	Y.YAHIRO	S.KASHIWA01
3	7.Jul.2006	060584	ADDED ITEM		T.URANO	T.Morikawa	Y.YAHIRO



APPLICABLE P.C.B. DIMENSION (REF.)
適合基板寸法(参考)



(SCALE 5:1)



DESIGNATION 命名法

KX14-***K8D*E

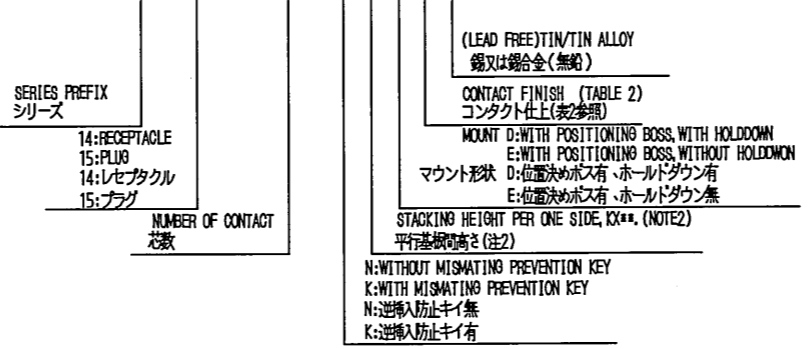


TABLE 2 CONTACT FINISH 表2 仕上

FINISH 仕上記号	CONTACT AREA 接触部仕上	TERMINAL AREA 端子部仕上
△ NONE 無印	GOLD(0.1μm MIN) OVER NICKEL Ni上Au0.1μm以上	GOLD FLASH OVER NICKEL Ni上Auフラッシュ
1	GOLD(0.1μm MIN) OVER NICKEL Ni上Au0.1μm以上	(LEAD FREE) TIN/TIN ALLOY 錫又は錫合金(無鉛)
△ 2	GOLD(0.3μm MIN) OVER NICKEL Ni上Au0.3μm以上	GOLD FLASH OVER NICKEL Ni上Auフラッシュ

NOTE1. COPLANARITY: 0.1mm MAX.
2. STACKING HEIGHT = HEIGHT OF KX14(RECEPTACLE) + HEIGHT OF KX15(PLUG)
EX.: KX14-***K8, KX15-***K2 → 10mm=8+2
3. PRODUCTION LOT NUMBER IS SHOWN AS INDICATED. (EXCEPT '***K8D9E')
(EX.) A 3 X 1 1
LOT NUMBER OF CURRENT MONTH
MONTH (1 TO 9 FOR JAN. TO SEPT. RESPECTIVELY, OCT.: 0, NOV.: X, DEC.: Y)
YEAR (LAST DIGIT ONLY)
MANUFACTURER CODE

注1. 端子の平坦度は、0.1以下。
2. KX14(レセプタクル)の数と、KX15(プラグ)の数とを加えた値が平行基板間高さになります。
3. 図示の面に、ロット番号を表示する。(***K8D9Eを除く)
(例) A 3 X 1 1
月の生産ロット番号
月表示: 1~9(10月: 0, 11月: X, 12月: Y)
年表示(西暦末尾)
製造コード

符号 NO.	名称 DESCRIPTION	個数 QTY.	材料 MATERIAL	仕上 FINISH	備考 REMARKS
3	HOLD DOWN	2	COPPER ALLOY	(LEAD FREE)TIN/TIN ALLOY	
2	INSULATOR	1	GLASS FILLED LCP		COLOR:BLACK
1	CONTACT	TABLE 1	COPPER ALLOY	TABLE 2	
仕様書(SPECIFICATION) JACS-1401-*		第1版(ORIGINAL DATE) 3.Mar.2003		尺度(SCALE) 2:1	
一般公差(GENERAL TOLERANCE)		製図 DR. E.MURANO		シリーズ(SERIES) KX	
寸法(DIMENSION) 角度(ANGLES)		担当 CHK. H.TAKAHASHI		名称(TITLE) KX14-***K8D*E	
. ±0.8 X° ±		査閲 APPD.		JAE CONNECTOR REFERENCE ONLY	
.X ±0.4 X°X' ±		承認 APPD. K.SATOU		RECEPTACLE	
.XX ±0.1				質量(MASS)	
.XXX ±				JAE ELECTRONICS INDUSTRY, LTD.	
				図面番号(DRAWING NO.) SJ038007	
				版数(REV.) 3	

LEAD FREE この製品は鉛フリー品です

DOF-0-212F(05.06)

