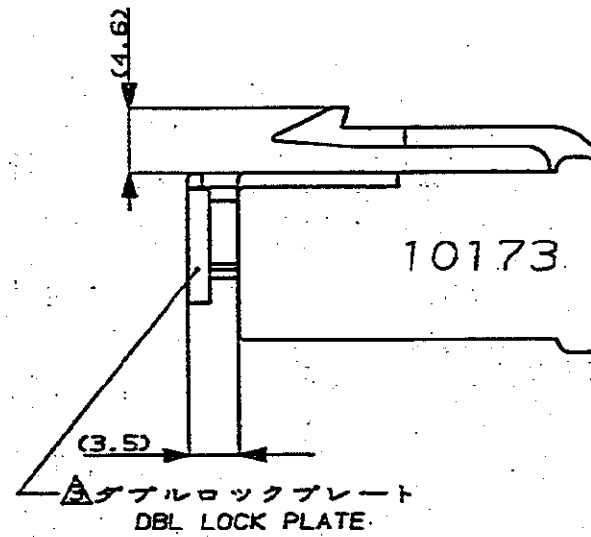
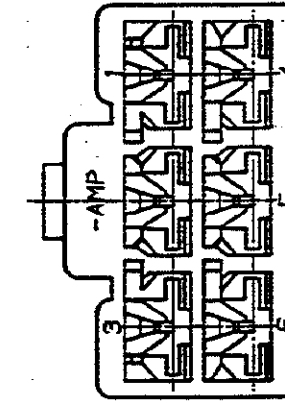
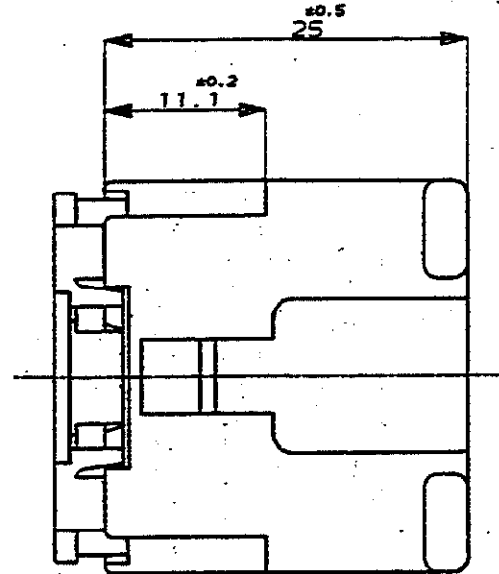
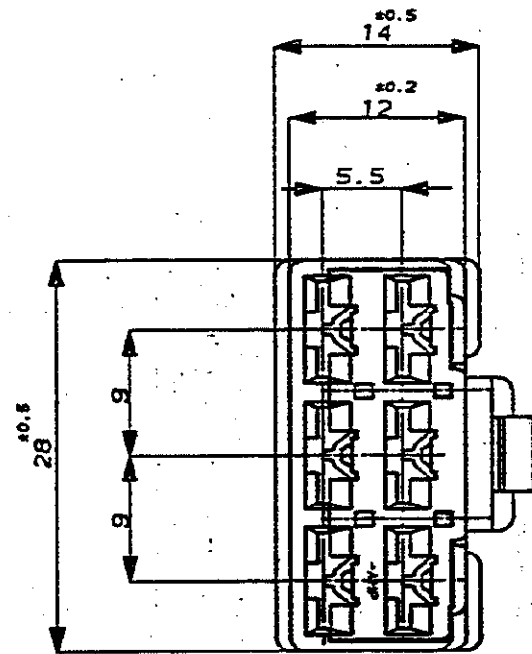


PRINT DIST <USERS>DEPT5270>E20996>U.250>U.6P>S.PLUG-1.L
 単位、尺 DIMENSIONS IN MM. DO NOT SCALE PRINT

METRIC

NUMBER

C-178022



NOTE ;

- 1. THE MATING COUNTERPART P/N (178025,171897)
- 2. APPLIED CONTACT (170032,170258,170384)

△ DBL LOCK PLATE
 MATERIAL ; PBT
 COLOR ; YELLOW

△ OBSOLETE PARTS: OBSOLETE CIS STREAMLINING PER D.RENAUD/D.SINISI

注 :

- 1 嵌合する相手ハウジングは 型番 178025,171897
- 2 使用端子は 型番 170032,170258,170384
- △ダブルロックプレートは黄色のPBT材である

番号 (P/N)	色 (COLOR)
6-178022-6	淡灰 (LIGHT GRAY)
△ OBSOLETE 178022-8	オレンジ (ORANGE)
178022-7	黄 (YELLOW)
178022-6	灰 (GRAY)
178022-5	青 (BLUE)
△ OBSOLETE 178022-4	緑 (GREEN)
178022-2	黒 (BLACK)
178022-1	自然色 (NATURAL)

Copyright ©1990 AMP (Japan) LTD. ALL RIGHTS RESERVED.		Copyright ©1990 AMP LTD. ALL RIGHTS RESERVED.		AMP 日本電気株式会社 Tokyo, Japan	
種別 (NAME)	.250 シリーズダブルロックコネクタ	種別 (INSULATION DIA.)	H	種別 (WIRE RANGE)	H (AWG -)
種別 (MATERIAL)	6/6 ナイロン (5/5 NYLON)	種別 (COLOR)	表参照 SEE TABLE	種別 (GENERAL TOLERANCE)	表参照
01 REV PER ECO-10-000030	KK AEG 22DEC09	DR	T. Sagawa 2/12/91	DR	T. Sagawa 2/12/91
0 作成 RELEASED J-13038	TS mb 2/12/91	CHK.	M. O. 2/12/91	APP.	M. O. 2/12/91
LTR 変更 (REVISION RECORD)	DR CHK DATE	CHK.	APP.	REV.	01
			SIZE	LOC	番号 (No.)
			A3	J	C-178022
			尺度 (SCALE)	REV.	SHEET
			2-1	01	1 OF 1

(CUSTOMER DRAWING) 参考 面