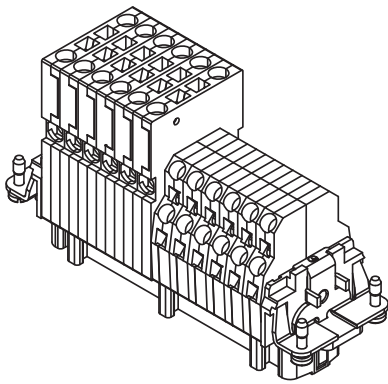
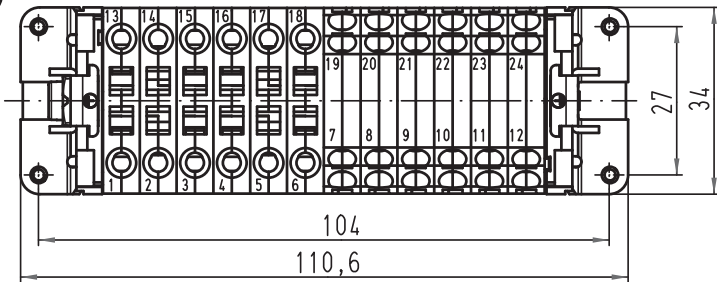
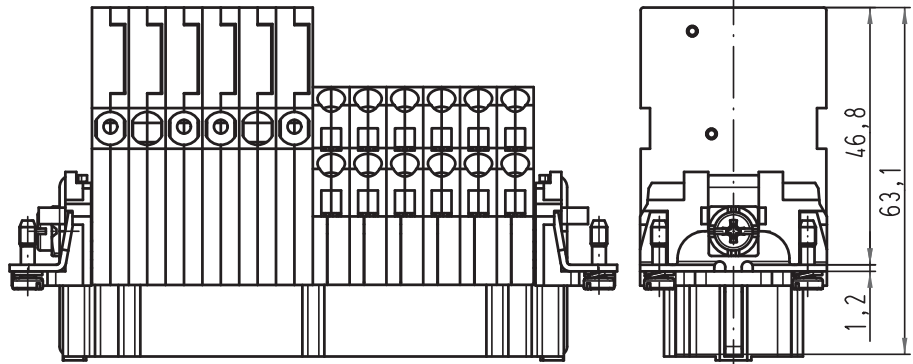
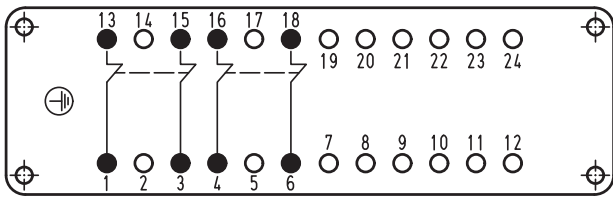


Alle Rechte vorbehalten/ All rights reserved

Schaltplan/wiring diagram



<p>All Dimensions in mm Original Size DIN A 4</p>	Techn. Character.			Nicht tolerierte Maßel Free size tolerances		
		Dat.	Name	Maßstab/Scale		
		Detail.	29.10.10	Ho	1:1	
		Insp.		Tie		
	Stand.			Han 24ESS-F Buchseneinsatz/female insert		
A						
Mod.	Dat.	Name	HARTING Electric GmbH & Co. KG D-32339 Espelkamp			
					TB 09 33 024 2738	Blatt/page
					Sub. TB 09 33 024 2738 v. 05.03.02	