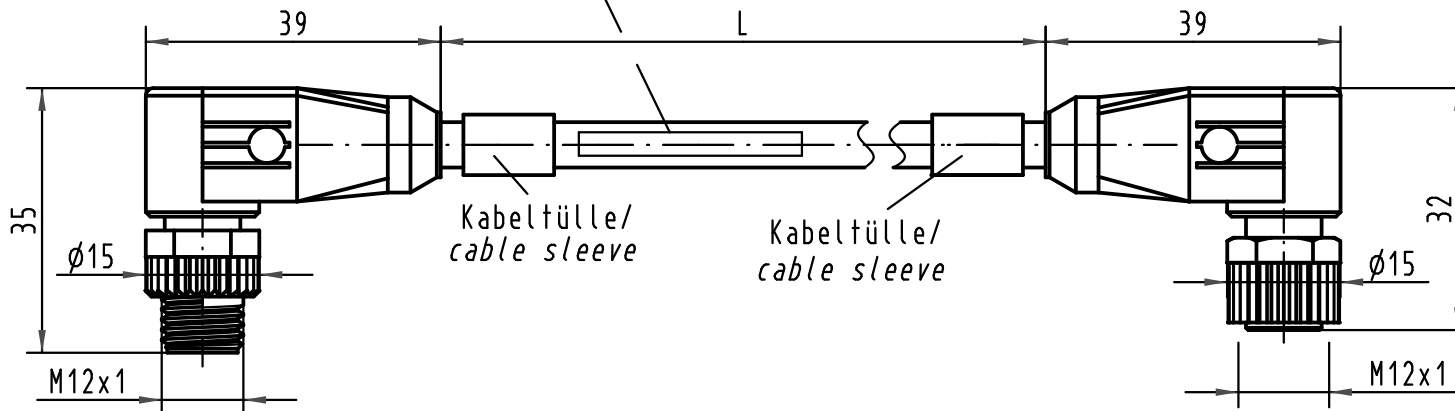
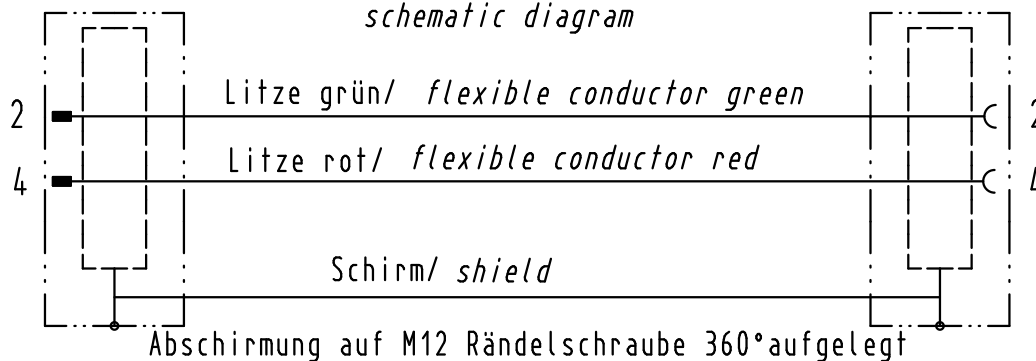


HARTING/Art.Nr./Fert.Code/Made in Germany
HARTING/part No./prod.code/Made in Germany

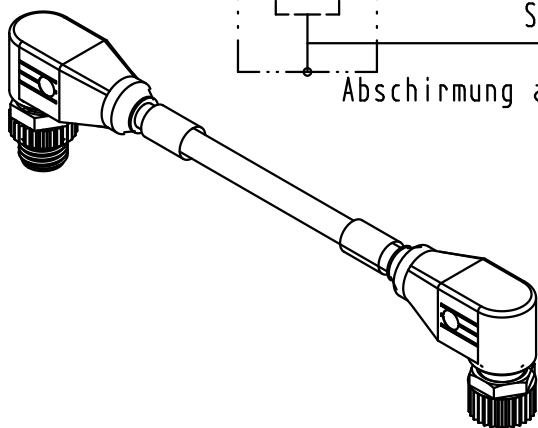


Stromlaufplan/
schematic diagram



Halogen-freie PUR-Leitung 2x0,64mm²
in violett mit UL/CSA-Zulassung/
Halogen-free PUR-conductor 2x0,64mm²
violet with approval according to UL/CSA

21 03 449 6301	0,3m
21 03 449 6302	0,6m
21 03 449 6303	1,0m
21 03 449 6304	1,5m
21 03 449 6305	2,0m
Artikelnr.	Nennlänge (L)



All Dimensions in mm Original Size DIN A 4	Techn. Character.			Nicht tolerierte Maß/Free size tolerances	
		Dat.	Name	Maßstab/Scale 1:1	M12-Rundsteckverbinder Stift u. Buchse gewinkelt, B-Cod. <i>M12-circular connector/ female and male angular</i>
	Detail.	26.10.07	Rull		
	Insp.		Sch	Blatt/ page Sub.	
EC01905	21.05.10	DY	Stand.		
413610	31.01.08	DY	HARTING Electronics GmbH & Co. KG		
413286			D-32339 ESPELKAMP		
Mod.	Dat.	Name			