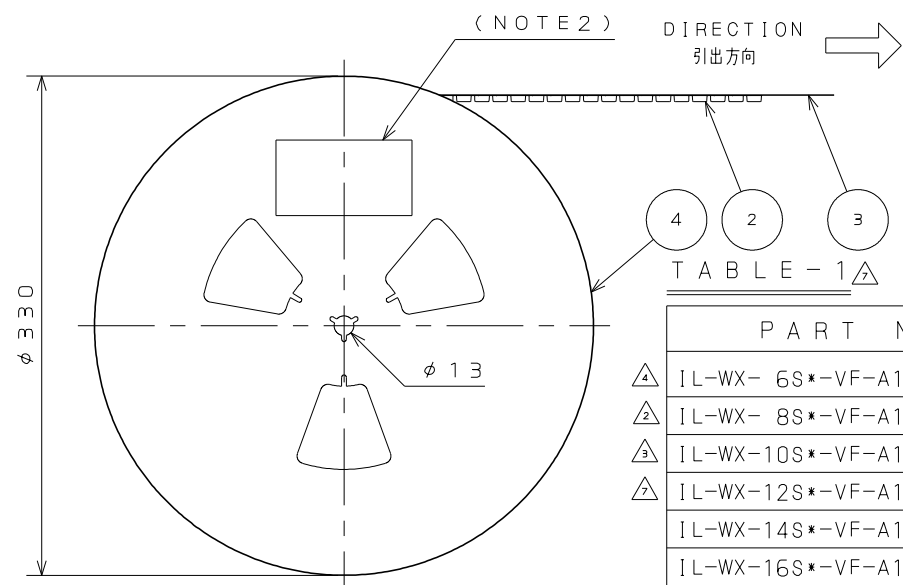
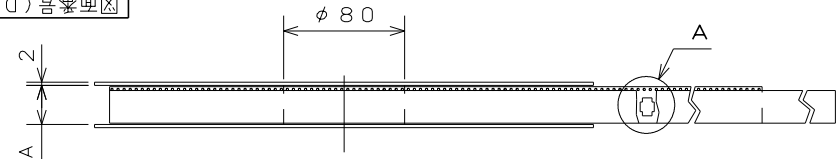


SJ037747  
図面番号(DRAWING NO.)



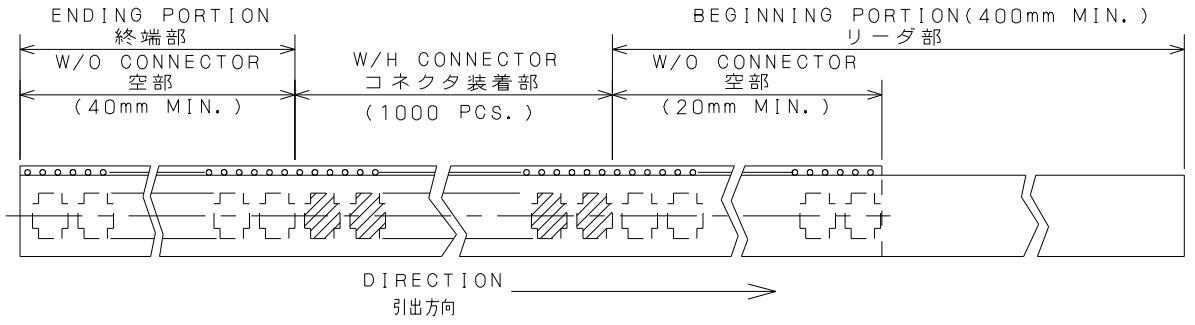
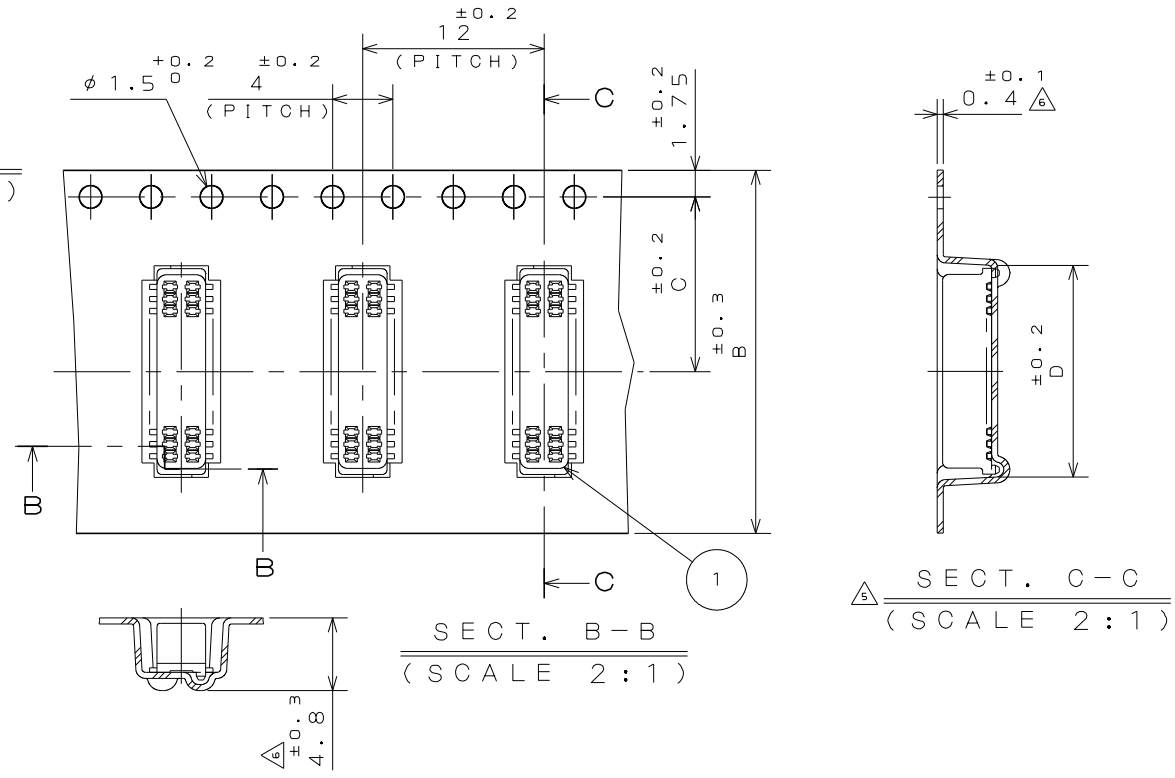
(NOTE 2) DIRECTION 引出方向

TABLE-1

PART NO.	A	B	C	D
IL-WX-6S*-VF-A1-B-E1000E	18	16	7.5	4.4
IL-WX-8S*-VF-A1-B-E1000E	18	16	7.5	5.2
IL-WX-10S*-VF-A1-B-E1000E	18	16	7.5	6.0
IL-WX-12S*-VF-A1-B-E1000E	18	16	7.5	6.65
IL-WX-14S*-VF-A1-B-E1000E	18	16	7.5	7.6
IL-WX-16S*-VF-A1-B-E1000E	18	16	7.5	8.4
IL-WX-18S*-VF-A1-B-E1000E	18	16	7.5	9.2
IL-WX-20S*-VF-A1-B-E1000E	18	16	7.5	10.0
IL-WX-24S*-VF-A1-B-E1000E	26	24	11.5	11.6
IL-WX-28S*-VF-A1-B-E1000E	26	24	11.5	13.2
IL-WX-30S*-VF-A1-B-E1000E	26	24	11.5	14.0
IL-WX-32S*-VF-A1-B-E1000E	26	24	11.5	14.8
IL-WX-34S*-VF-A1-B-E1000E	26	24	11.5	15.6
IL-WX-36S*-VF-A1-B-E1000E	26	24	11.5	16.4

版数 VER.	年月日 DATE	CN NO.	変更内容 DESCRIPTION	製図 DR.	担当 CHK.	査閲 APPD.	承認 APPD.
2	12.Nov.2004	056172	ADD AITEM		N.UCHIYAMA	Y.YAHIRO	K.HISATOMI
3	27.Sep.2005	058325	ADD ITEM		T.URANO	T.MORITAKE	K.HISATOMI
4	29.May.2012	001536	ADDED ITEM	E.MURANO	K.KIMURA	N.IKENAGA	G.HAGA
5	30.May.2014	009317	REVIESED ARTICLE LABEL	M.SAITOU	N.UCHIYAMA		T.KUDOU
6	30.Jun.2014	010228	CHANGE CARRIER TAPE MATERIAL AND THICKNESS		N.UCHIYAMA		T.KUDOU
7	24.May.2016	014046	ERROR CORRECTION		N.UCHIYAMA		T.KUDOU

DETAIL A  
(SCALE 2:1)



- NOTE1. SUFFIX "E1000E" OF PART NUMBER "IL-WX-\*S\*-VF-A1-B-E1000E" INDICATES 1000 PCS IN REEL.
2. THE LEVEL, IN WHICH PART NO., NO. OF CONNECTORS, LOT NO., TAPE WIDTH AND FEED PITCH ARE MARKED IS TO BE ATTACHED ON THE MAGAZINE AS SHOWN.
3. REFER TO THE DRAWING, SJ037746 FOR THE DIMENSIONS OF THE CONNECTOR.
4. IN CASE THAT DIMENSIONS B (TAPE WIDTH) IS 16, 24mm, THERE IS PILOT HOLES AT THE ONE SIDE ONLY.
- 注1. "IL-WX-\*S\*-VF-A1-B-E1000E"は 収納数 1000個入りのリールに収納された品名を表す。
- 注2. 図示の位置に 下記のシールを貼り 品名, 収納数, ロットNo. 及び テープの幅と送りピッチを記入する。
- 注3. コネクタ寸法は SJ037746 (IL-WX-\*S\*-VF-A1-B-E) 参照。
- 注4. B寸法(テープ幅)が16, 24の場合、パイロット穴は片側のみである。

現品ラベル/ARTICLE LABEL

品名(DESCRIPTION) IL-WX-\*S\*-VF-A1-B-E1000E

図番(PART No.) SJ037747

数量(Q'ty) 1,000

ITEM NO \*\*\*\*\*

Lot No. \*\*\*\*\*

E.Code. TB\*\*12

2014/01/17  
MADE IN JAPAN  
JAE Japan Aviation Electronics Industry, Ltd.  
QCF-C-0676(12.01)/JAPS-9006-2

4	PAPER REEL	—	PAPER		
3	COVER TAPE	—	PET		
2	CARRIER TAPE	—	POLYSTYRENE	△	
1	CONNECTOR	1000			IL-WX-*S*-VF-A1-BE SJ037746(NOTE3)
符号 NO.	名称 DESCRIPTION	個数 QTY.	材料 MATERIAL	仕上 FINISH	備考 REMARKS
仕様書(SPECIFICATION)		第1版(ORIGINAL DATE) 3.Mar.2003		尺度(SCALE)	シリーズ(SERIES)
一般公差(GENERAL TOLERANCE)		製図 DR. J.ICHIMYAMA		名称(TITLE)	
寸法(DIMENSION)		担当 CHK. T.MORITAKE		IL-WX- -A1-B-E1000E	
角度(ANGLES)		査閲 APPD.			
. ±0.8		承認 APPD. T.MORINO			
.x ±0.4					
.xx ±0.1					
.xxx ±					
単位(UNIT): mm				質量(MASS)	
				日本航空電子工業株式会社 JAPAN AVIATION ELECTRONICS INDUSTRY, LTD.	
				図面番号(DRAWING NO.) SJ037747	
				版数 (VER.) 7	

DCF-C-212H(12.08)

WISDOM承認 2016/05/26