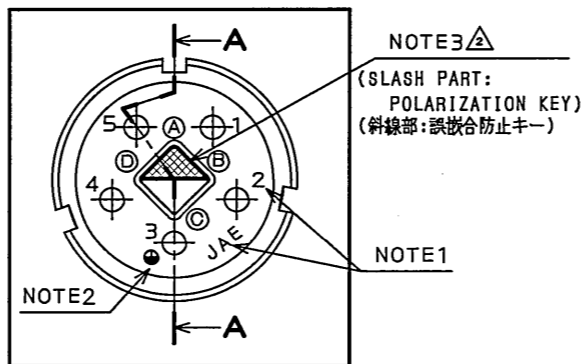
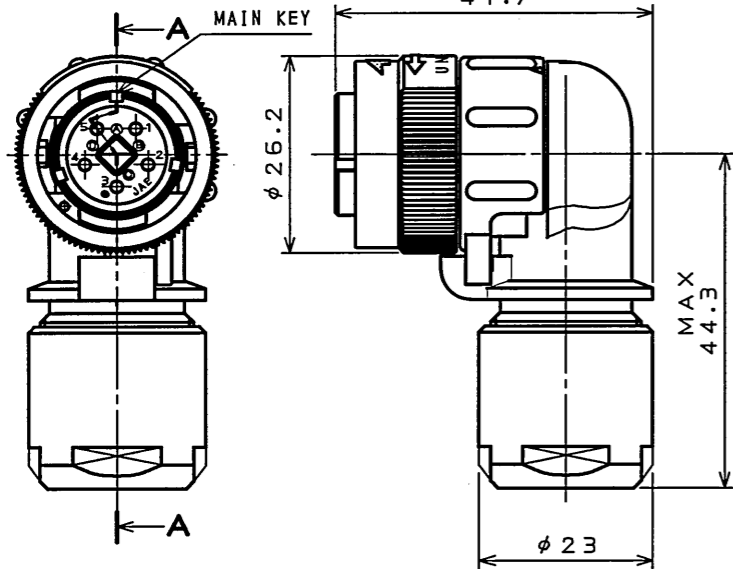


726701PS

(ON ΘIMVDR)台要理図

WHITE MARKING AS INDICATED
白マーキング表示



INSERT ARRANGEMENT (SCALE 2:1)
インサート配列図(尺度 2:1)

版数 REV.	年月日 DATE	DCN NO.	変更内容 DESCRIPTION	製図 DR.	担当 CHK.	査閲 APPD.	承認 APPD.
2	3.Dec.2007	064487	REVISED NOTE OTHERS	—	T.SUZUKI	T.OKAMURA	E.MATSUMOTO
3	31.Jul.2008	065833	ADDED ITEM	—	T.SUZUKI	T.OKAMURA	E.Matsumoto

- NOTE1. CONTACT POSITION NUMBER & COMPANY LOGO "JAE" ARE MARKED AS INDICATED.
2. EARTH MARK (⊕) IS MARKED AS INDICATED.
- △3. POLARIZATION KEY IS BUILT INTO THE POSITION ⊙ FOR ANOTHER POSITION (⊙~⊙), THE LOCK PART IS PICKED UP AND DETACHED WITH TWEEZERS. POLARIZATION KEY IS BUILT AGAIN.
4. THE PART NUMBER SHALL BUSHING AND THE APPLICABLE CABLE SIZE. SEE TABLE-1 FOR RESPECTIVE PART NUMBERS, THEIR APPLICABLE CABLES, THEIR BUSHING COLORS, AND IDENTIFICATION.

- 注1. 図示の位置に端子番号及び社名を表示する。
2. 図示の位置にアースマーク(⊕)を表示する。
- △3. 誤嵌合防止キーは⊙のポジションに組み込まれている。別のポジション(⊙~⊙)にする場合は、誤嵌合防止キーのロック部をピンセットでつまんで取り外し、再装着すること。
4. 本製品は品名によりブッシング部品 ⊙ 及び、適用ケーブルが異なる。品名、適用ケーブル、色相及び、識別表示は表-1による。

TABLE-1【APPLICABLE WIRE DIM.】

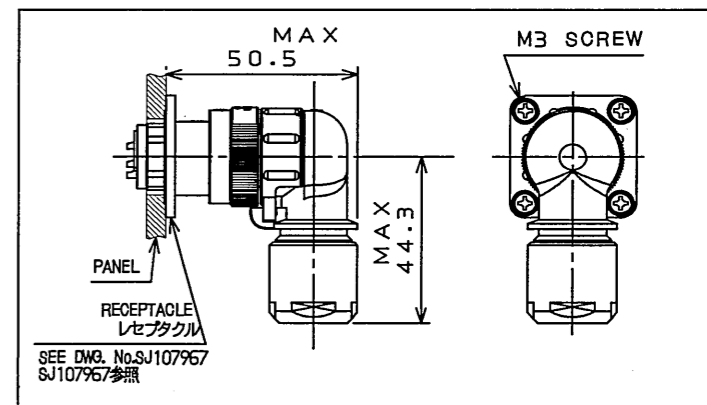
PART NUMBER 品名	APPLICABLE WIRE DIM. 適用ケーブル径	BUSHING COLOR ブッシングの色相	IDENTIFICATION 識別表示
JN2FW05MH1	φ8~10	BLACK	φ10 MARKED LOCATION 表示位置
JN2FW05MH2	φ10~12	BLACK	NONE

SPECIFICATION

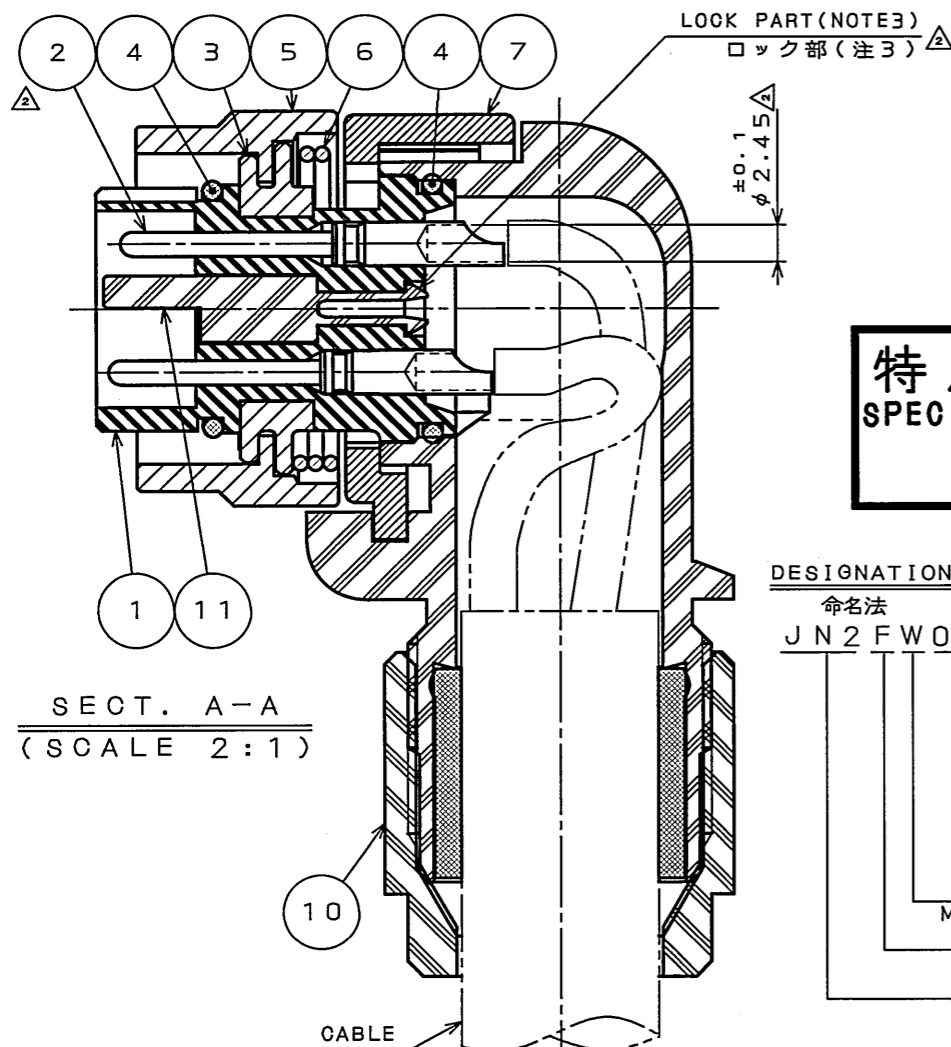
NUMBER OF CONTACT	: 5×#16
RATED VOLTAGE	: 400VAC POLLUTION DEGREE/2, OVER VOLTAGE CATEGORY/II
RATED CURRENT	: 13A MAX. per CONTACT
DIELECTRIC WITHSTANDING VOLTAGE	: 2000VAC
INSULATION RESISTANCE	: 1000MΩMIN. (AT 500VDC)
APPLICABLE CABLE	: AWG#14 MAX(SEE NOTE4)
SUBMERSIBLE PROPERTY	: IP67 (MATED)

仕様

コンタクト : #16コンタクト 5本
 定格電圧 : 400VAC(汚染度:2/過電圧耐量:II)
 定格電流 : 13A以下/1芯
 耐電圧 : 2000VAC
 絶縁抵抗 : 1000MΩ以上(500VDCにて)
 適用ケーブル : AWG#14以下(注4)
 防水性能 : IP67(嵌合時)



MATED CONDITION (SCALE 1:2)
嵌合状態図(尺度 1:2)



特別管理品目
SPECIAL CONTROL ITEM
TUV

DESIGNATION

命名法
JN2FW05MH※

MODIFICATION NUMBER (NOTE4)
モディファイ番号(注4)

CONTACT SIZE (H:#16)
コンタクトサイズ(H:#16)

TERMINATION (M:PIN SOLDER TYPE)
結線方法(M:ピン半田結線)

NO. OF CONTACTS (5 CONTACTS)
芯数(5芯)

SHELL SIZE
シェルサイズ

MOUNTING CONFIGURATION (F:ANGLE PLUG)
接合形状(F:アングルプラグ)

SERIES
シリーズ

符号 NO.	名称 DESCRIPTION	個数 QTY.	材料 MATERIAL	仕上 FINISH	備考 REMARKS
11	POLARIZATION KEY	1	SYNTHETIC RESIN	—	COLOR:WHITE, NOTE3
10	GLAND NUT	1	SYNTHETIC RESIN	—	COLOR:BLACK
9	BUSHING	1	SYNTHETIC RUBBER	—	NOTE4
8	ANGLE ENDBELL	1	SYNTHETIC RESIN	—	COLOR:BLACK
7	ASSEMBLY NUT	1	ZINC ALLOY	ZINC PLATING	COLOR:BLACK SYSTEM INTERFERENCE COLOR
6	SPRING	1	STAINLESS STEEL	—	—
5	COUPLING NUT	1	ZINC ALLOY	ZINC PLATING	COLOR:BLACK SYSTEM INTERFERENCE COLOR
4	"O" RING	2	SYNTHETIC RUBBER	—	—
3	FLANGE	1	ZINC ALLOY	ZINC PLATING	COLOR:BLACK SYSTEM INTERFERENCE COLOR
2	PIN CONTACT	5	COPPER ALLOY	SILVER PLATING	—
1	INSULATOR	1	SYNTHETIC RESIN	—	COLOR:BLACK

仕様書 (SPECIFICATION) JA08-5119-4 (Product specifications) JAHL-5119 (A product instruction manual)	第1版 (ORIGINAL DATE) 12.Oct.2007	尺度 (SCALE) 1:1	シリーズ (SERIES) JN2	日本航空電子工業株式会社 JAPAN AVIATION ELECTRONICS INDUSTRY, LTD.
製図 DR.	—	名称 (TITLE) JN2FW05MH※ (ANGLE PLUG) (アングルプラグ)		図面番号 (DRAWING NO.) SJ107972
担当 CHK. T.SUZUKI	製図 DR.	質量 (MASS)	—	
査閲 APPD. T.OKAMURA	担当 CHK. T.SUZUKI	承認 APPD. E.MATSUMOTO	承認 APPD. E.MATSUMOTO	版数 (REV.) 3