

⚠ DANGER / DANGER / PELIGRO

HAZARDOUS VOLTAGE

- This equipment must be installed and serviced only by qualified electrical personnel.
- Turn off all power supplying this equipment before working on or inside equipment.
- Always use a properly rated voltage sensing device to confirm power is OFF.
- Replace all devices, doors, and covers before turning on power to this equipment.
- Maintain electrical clearances between cable and live parts.

Failure to follow these instructions will result in death or serious injury.

TENSION DANGEREUSE

- L'installation et l'entretien de cet appareil ne doivent être effectués que par du personnel qualifié.
- Coupez l'alimentation de cet appareil avant d'y travailler.
- Utilisez toujours un dispositif de détection de tension à valeur nominale approprié pour confirmer que toute alimentation est coupée.
- Remplacez tous les dispositifs, les portes et les couvercles avant de mettre cet appareil sous tension.
- Maintenez les distances d'isolement électrique entre le câble et les pièces sous tension.

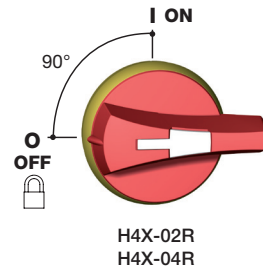
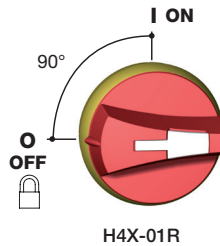
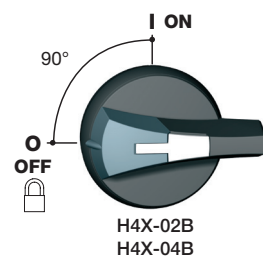
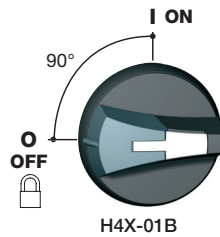
Si ces précautions ne sont pas respectées, cela entraînera la mort ou des blessures graves.

TENSION PELIGROSA

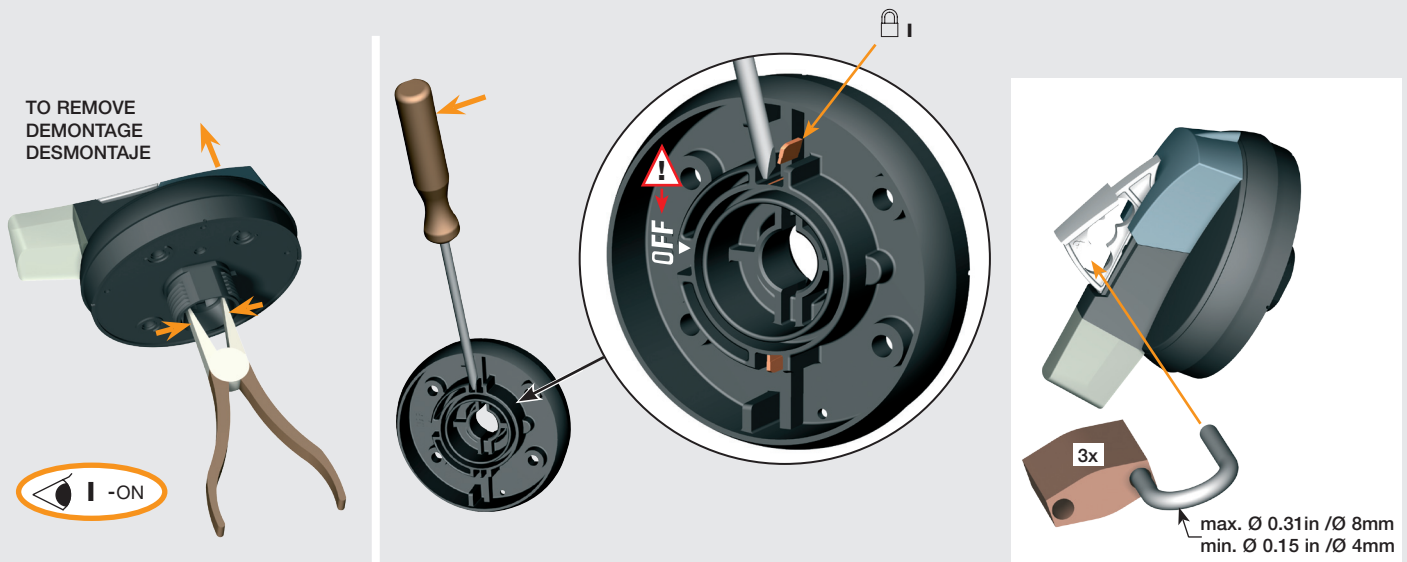
- Solamente el personal de mantenimiento eléctrico especializado deberá instalar y prestar servicios de mantenimiento a este equipo.
- Desenergice el equipo antes de realizar cualquier trabajo en él.
- Siempre utilice un dispositivo detector de tensión adecuado para confirmar la desenergización del equipo.
- Vuelva a colocar todos los dispositivos, las puertas y las cubiertas antes de energizar este equipo.
- Mantenga un espacio adecuado para la instalación eléctrica entre el cable y las piezas energizadas.

El incumplimiento de estas precauciones podrá causar la muerte o lesiones serias.

SWITCHES INTERRUPTEURS INTERRUPTORES	USED WITH UTILISEES AVEC UTILIZACIÓN CON	HANDLES POIGNEES MANDOS
RD16-3-508 RD25-3-508 RD40-3-508 RD63-3-508 RD80-3-508 RD30-3 RD60-3 RD100-3	}	H4X-01B H4X-01R H4X-02B H4X-02R
RDF30CC-3 RDF30CC-3N RDF30J-3-COMP RDF30J-3N-COMP		H4X-04B H4X-04R

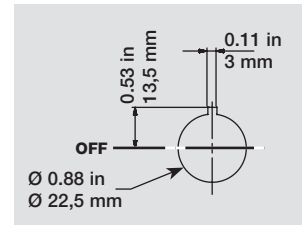
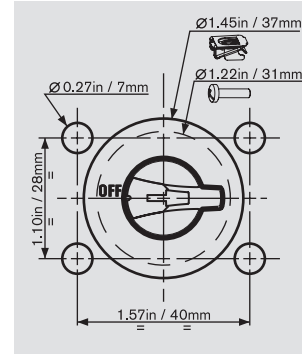
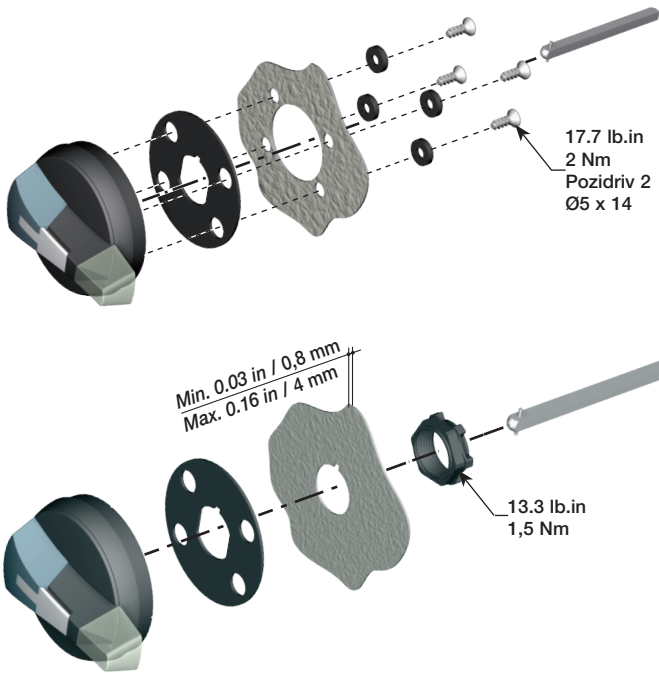


Modification of the handle to allow padlocking in position 0 and I.
Modification de la poignée afin de pouvoir cadenasser en I et O.
Modificación de la mandel para obtener la función de cerrar con condado de las posiciones I y 0.

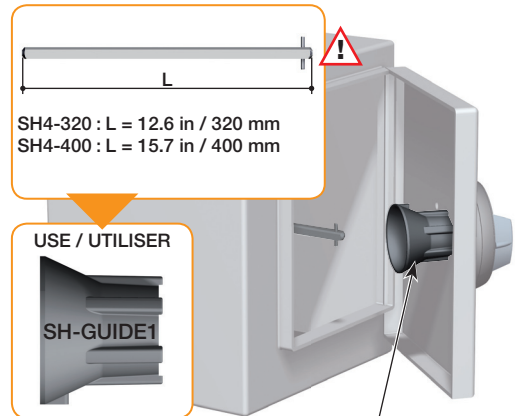


For IP65, Type 3R,12 and 4,4X

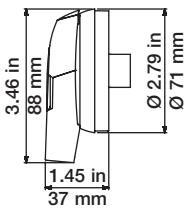
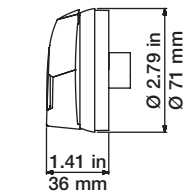
Fusible disconnect switches : see instruction sheet 3A1994



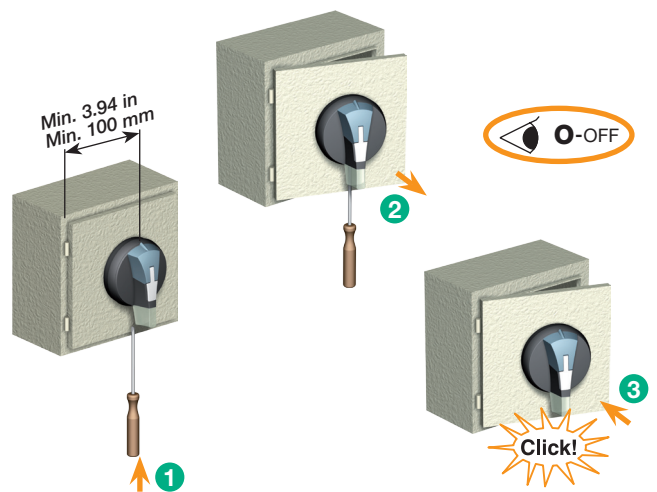
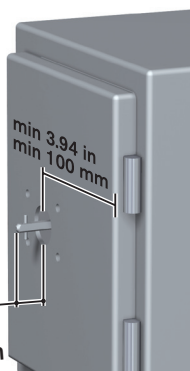
To replace the handle cover.
Remontage du couvercle de la poignée.
Remontaje del tapa del mando.



For IP65, Type 3R,12 and 4,4X 35.4 lb-in / 4 Nm



min. 0.51 in
min. 13 mm
max. 0.59 in
max. 15 mm



⚠ DANGER / DANGER / PELIGRO

HAZARDOUS VOLTAGE

- Disconnect all power before servicing.
- Be sure enclosure is closed securely before operating device.
- Testing of live equipment should only be performed by qualified service personnel in accordance with local regulations.

Failure to follow these instructions will result in death or serious injury.

TENSION DANGEREUSE

- Couper l'alimentation avant intervention.
- S'assurer de la fermeture du coffret avant manœuvre de l'appareil.
- Les essais des équipements sous tensions ne doivent être effectués que par du personnel qualifié.

Si ces précautions ne sont pas respectées, cela entraînera la mort ou des blessures graves.

TENSION PELIGROSA

- Desenergice el equipo antes de una intervención.
- Asegurarse del cierre de la caja antes de manipular el equipo.
- Solamente el personal especializado debiera probar los equipos sobre tension.

El incumplimiento de estas precauciones podrá causar la muerte o lesiones serias.