

SJ100645  
(DRAWING NO.)

版数 REV.	年月日 DATE	DCN NO.	変更内容 DESCRIPTION	製図 DR.	担当 CHK.	査閲 APPD.	承認 APPD.

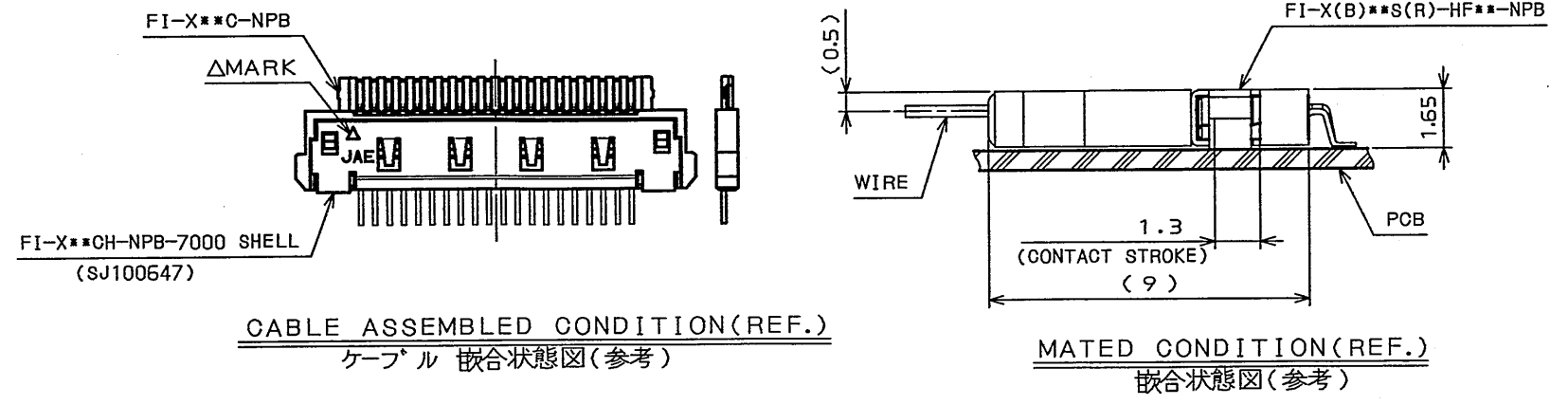
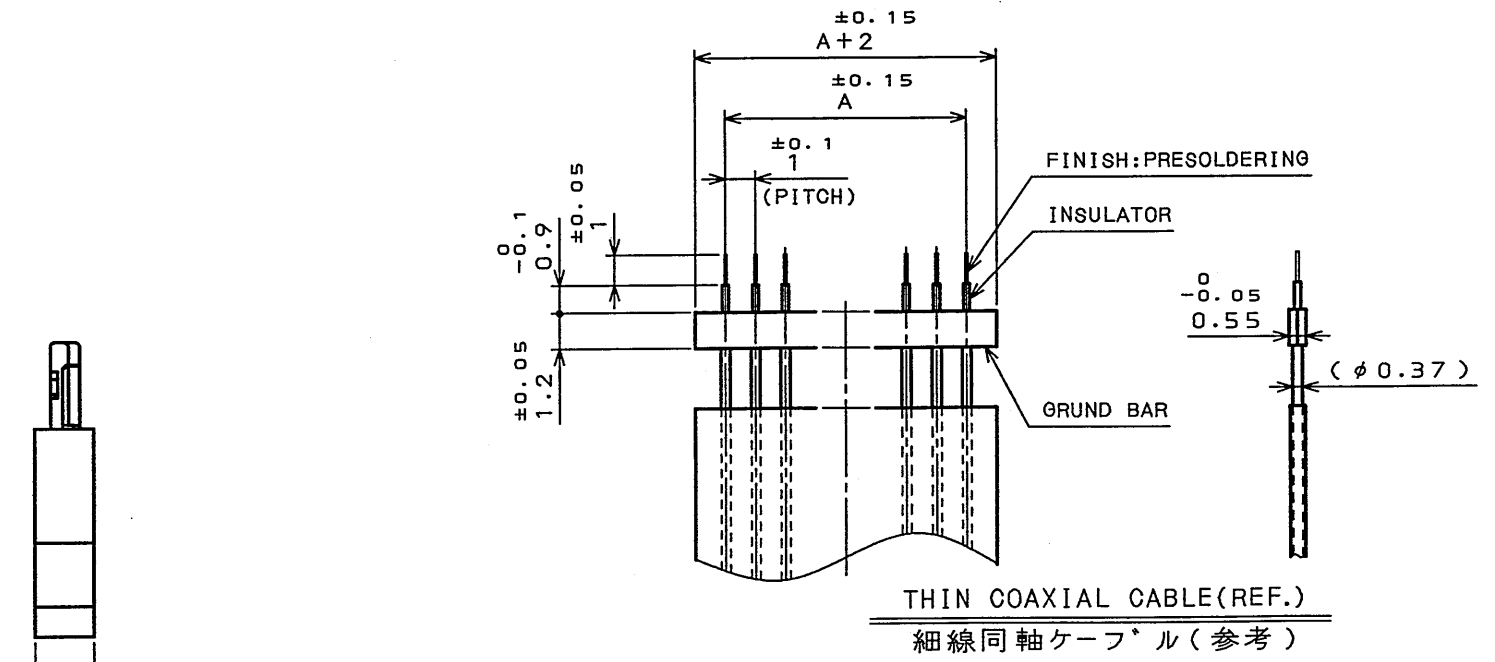
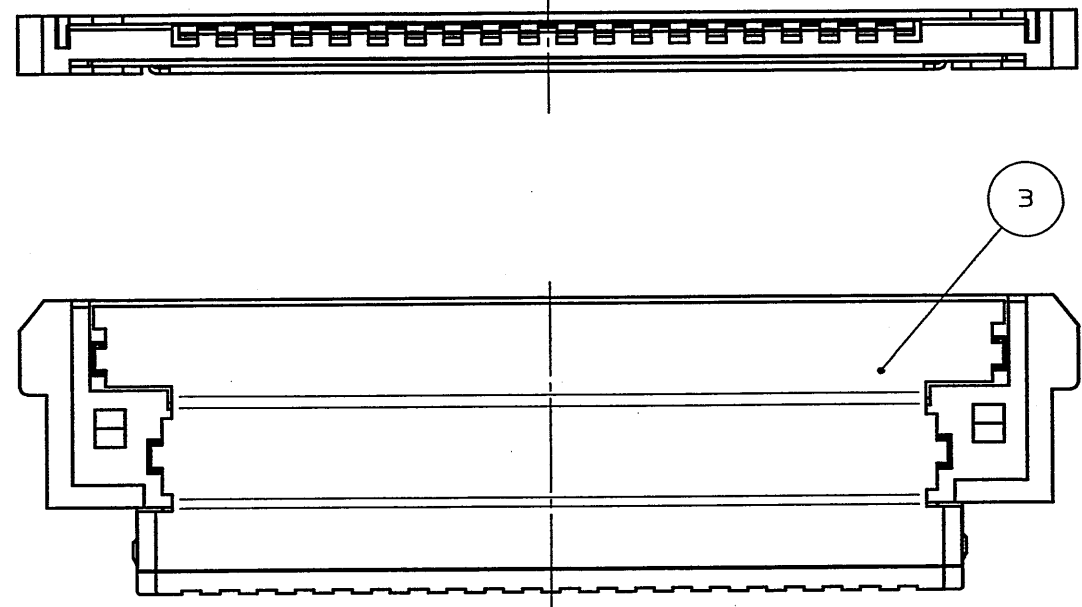
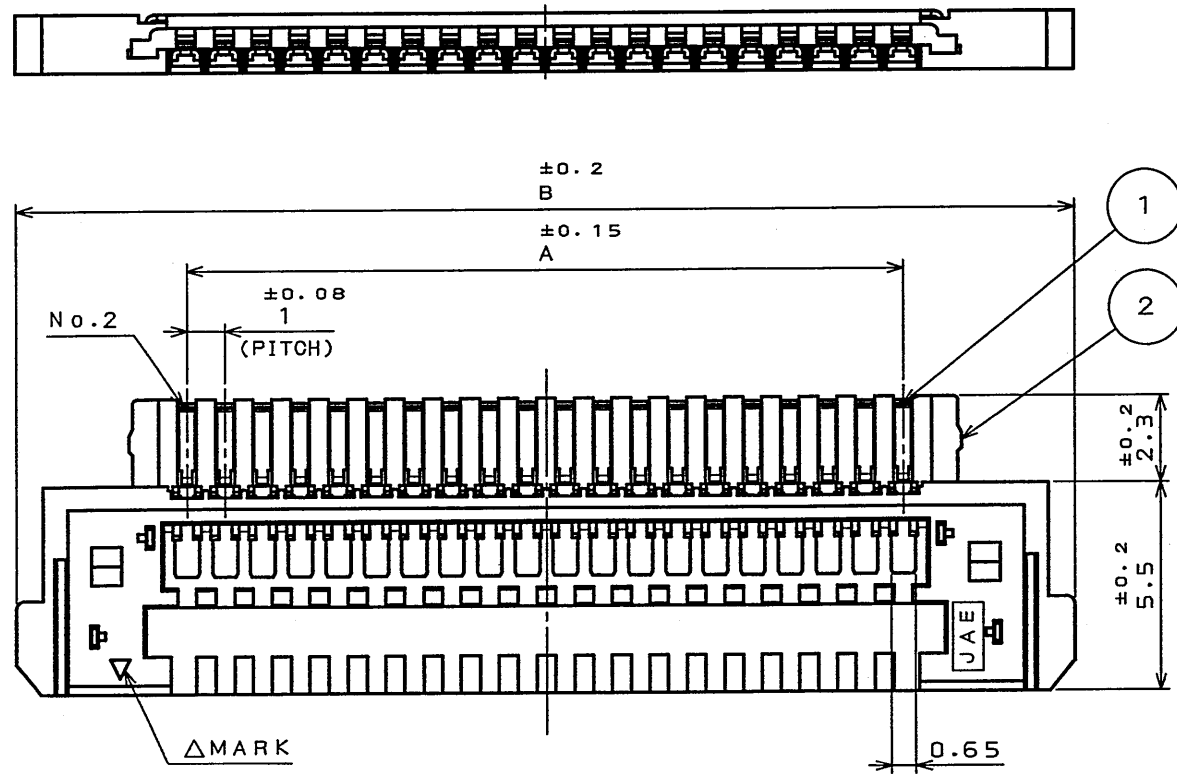


TABLE 1

NO. OF CONTACTS (N)	DIMENSION	
	A	B
20	19	28.05
30	29	38.05

符号 NO.	名称 DESCRIPTION	個数 QTY.	材料 MATERIAL	仕上 FINISH	備考 REMARKS
3	GROUND PLATE	1	COPPER ALLOY	TIN-PLATING	
2	INSULATOR	1	GLASS FILLED 4-6Ny		UL94 V-0 BLACK
1	CONTACT	N	COPPER ALLOY	CONTACT AREA: GOLD (0.1μm MIN) OVER NICKEL	TERMINAL AREA: (LEAD FREE) TIN/TIN ALLOY OVER NICKEL
仕様書 (SPECIFICATION) JACS-1597-*		第1版 (ORIGINAL DATE) 28.Jan.2004		尺 (SCALE) 5:1	
公差 (GENERAL TOLERANCE)		製図 DR. H.SAKURADA		名称 (TITLE) FI-X**C -NPB	
寸法 (DIMENSION)		担当 CHK. T.YAMAJI		重量 (WEIGHT)	
角度 (ANGLES)		査閲 APPD. M. Suzuki		JAE CONNECTOR DIV. PROPRIETARY.	
. ±0.8		承認 APPD. Y. Shimoyama		COPYRIGHT (C) 2004, JAPAN AVIATION ELECTRONICS INDUSTRY, LTD.	
.X ±0.4		承認 APPD.		JAE ELECTRONICS INDUSTRY, LTD.	
.XX ±0.1		承認 APPD.		図面番号 (DRAWING NO.) SJ100645	
.XXX ±		承認 APPD.		版数 (REV.) 1	

LEAD FREE この製品は鉛フリー品です

JAE CONNECTOR DIV. PROPRIETARY.  
COPYRIGHT (C) 2004, JAPAN AVIATION ELECTRONICS INDUSTRY, LTD.

DOF-0-212E(03.08)

