

Advanced Power TOPLED®
Enhanced thin film LED
Lead (Pb) Free Product - RoHS Compliant

LA G67F



**LA_G67F abgekündigt nach OS-PD-2006-009 -
wird durch LA_G6SP ersetzt werden.
LA_G67F obsolete acc. to OS-PD-2006-009 -
will be replaced by LA_G6SP.**

Besondere Merkmale

- **Gehäusertyp:** weißes P-LCC-6 Gehäuse, farbloser klarer Verguss
- **Besonderheit des Bauteils:** sehr kleiner thermischer Widerstand, dadurch sehr hohe Lichtleistung möglich
- **Wellenlänge:** 617 nm (amber)
- **Abstrahlwinkel:** Lambertischer Strahler (120°)
- **Technologie:** InGaAlP
- **optischer Wirkungsgrad:** 35 lm/W
- **energetischer Wirkungsgrad:** 15% Strahlungsenergie
- **Gruppierungsparameter:** Lichtstärke, Durchflussspannung, Wellenlänge
- **Verarbeitungsmethode:** für alle SMT-Bestücktechniken geeignet
- **Lötmethode:** IR Reflow Löten
- **Vorbehandlung:** nach JEDEC Level 2
- **Gurtung:** 12 mm Gurt mit 1000/Rolle, ø180 mm oder 4000/Rolle, ø330 mm
- **ESD-Festigkeit:** ESD-sicher bis 2 kV nach - JESD22-A114-B

Anwendungen

- Ampelanwendung
- Hinterleuchtung (LCD, Schalter, Tasten, Displays, Werbebeleuchtung)
- Innen- und Außenbeleuchtung im Automobilbereich (z.B. Instrumentenbeleuchtung und Bremslichter)
- Ersatz von Kleinst-Glühlampen
- Markierungsbeleuchtung (z.B. Stufen, Fluchtwege, u.ä.)
- Signal- und Symbolleuchten

Features

- **package:** white P-LCC-6 package, colorless clear resin
- **feature of the device:** very low thermal resistance; high optical power
- **wavelength:** 617 nm (amber)
- **viewing angle:** Lambertian Emitter (120°)
- **technology:** InGaAlP
- **optical efficiency:** 35 lm/W
- **energy efficiency:** 15% radiation energy
- **grouping parameter:** luminous intensity, forward voltage, wavelength
- **assembly methods:** suitable for all SMT assembly methods
- **soldering methods:** IR reflow soldering
- **preconditioning:** acc. to JEDEC Level 2
- **taping:** 12 mm tape with 1000/reel, ø180 mm or 4000/reel, ø330 mm
- **ESD-withstand voltage:** up to 2 kV acc. to JESD22-A114-B

Applications

- traffic lights
- backlighting (LCD, switches, keys, displays, illuminated advertising)
- interior and exterior automotive lighting (e.g. dashboard backlighting and brake lights)
- substitution of micro incandescent lamps
- marker lights (e.g. steps, exit ways, etc.)
- signal and symbol luminaire

Bestellinformation
Ordering Information

| Typ | Emissions- farbe | Lichtstärke ¹⁾ Seite 15 | Lichtstrom ²⁾ Seite 15 | Bestellnummer |
|---------------------|----------------------|--|--|---------------|
| Type | Color of Emission | Luminous Intensity ¹⁾ page 15 | Luminous Flux ²⁾ page 15 | Ordering Code |
| ■ LA G67F-CADA-24-1 | amber | $I_F = 140 \text{ mA}$ $I_V \text{ (mcd)}$ 2800 ... 5600 | $I_F = 140 \text{ mA}$ $\Phi_V \text{ (mlm)}$ 11000 (typ.) | Q65110A1535 |

- LA G67F abgekündigt nach OS-PD-2006-009 - wird durch LA G6SP ersetzt werden
 LA G67F obsolete acc. to OS-PD-2006-009 - will be replaced by LA G6SP
 Letzte Bestellung / Last Order: 15.04.2007
 Letzte Lieferung / Last Delivery: 15.10.2007

*Anm.: Die oben genannten Typbezeichnungen umfassen die bestellbaren Selektionen. Diese bestehen aus wenigen Helligkeitsgruppen (siehe **Seite 5** für nähere Informationen). Es wird nur eine einzige Helligkeitsgruppe pro Gurt geliefert. Z.B.: LA G67F-CADA-24-1 bedeutet, dass auf dem Gurt nur eine der Helligkeitsgruppen CA, CB oder DA enthalten ist.*

Um die Liefersicherheit zu gewährleisten, können einzelne Helligkeitsgruppen nicht bestellt werden.

*Gleiches gilt für die Farben, bei denen Wellenlängengruppen gemessen und gruppiert werden. Pro Gurt wird nur eine Wellenlängengruppe geliefert. Z.B.: LA G67F-CADA-24-1 bedeutet, dass auf dem Gurt nur eine der Wellenlängengruppen -2, -3, oder -4 enthalten ist (siehe **Seite 5** für nähere Information).*

Um die Liefersicherheit zu gewährleisten, können einzelne Wellenlängengruppen nicht bestellt werden.

*Gleiches gilt für die LEDs, bei denen die Durchlassspannungsgruppen gemessen und gruppiert werden. Pro Gurt wird nur eine Durchlassspannungsgruppe geliefert. Z.B.: LA G67F-CADA-24-1 bedeutet, dass nach Durchlassspannung gruppiert wird. Auf einem Gurt ist nur eine der Durchlassspannungsgruppen -3A, -3B, -4A, oder -4B enthalten (siehe **Seite 5** für nähere Information).*

Um die Liefersicherheit zu gewährleisten, können einzelne Durchlassspannungsgruppen nicht direkt bestellt werden.

*Note: The above Type Numbers represent the order groups which include only a few brightness groups (see **page 5** for explanation). Only one group will be shipped on each reel (there will be no mixing of two groups on each reel). E.g. LA G67F-CADA-24-1 means that only one group CA, CB or DA will be shippable for any one reel. In order to ensure availability, single brightness groups will not be orderable.*

*In a similar manner for colors where wavelength groups are measured and binned, single wavelength groups will be shipped on any one reel. E.g. LA G67F-CADA-24-1 means that only 1 wavelength group -2, -3, or -4 will be shippable (see **page 5** for explanation).*

In order to ensure availability, single wavelength groups will not be orderable.

In a similar manner for LED, where forward voltage groups are measured and binned, single forward voltage groups will be shipped on any one reel. E.g. LA G67F-CADA-24-1 means that only 1 forward voltage group -3A, -3B, -4A or -4B will be shippable.

*In order to ensure availability, single forward voltage groups will not be orderable (see **page 5** for explanation)*

Grenzwerte
Maximum Ratings

| Bezeichnung Parameter | Symbol Symbol | Wert Value | Einheit Unit |
|---|------------------|----------------|-----------------|
| Betriebstemperatur Operating temperature range | T_{op} | - 40 ... + 100 | °C |
| Lagertemperatur Storage temperature range | T_{stg} | - 40 ... + 100 | °C |
| Sperrschichttemperatur Junction temperature | T_j | + 125 | °C |
| Stoßstrom Surge current $t \leq 10 \mu s, D = 0.1, T_A = 25 \text{ °C}$ | I_{FM} | 1000 | mA |
| Durchlassstrom Forward current ($T_A = 25 \text{ °C}$) | I_F | 200 | mA |
| Sperrspannung ^{3) Seite 15} Reverse voltage ^{3) page 15} ($T_A = 25 \text{ °C}$) | V_R | 12 | V |
| Leistungsaufnahme Power consumption ($T_A=25\text{°C}$) | P_{tot} | 560 | mW |
| Wärmewiderstand Thermal resistance Sperrschicht/Umgebung ^{4) Seite 15} Junction/ambient ^{4) page 15} | $R_{th JA}$ | 110 | K/W |
| Sperrschicht/Löt看 Junction/soldering point | $R_{th JS}$ | 60 | K/W |

Kennwerte
Characteristics
 $(T_A = 25\text{ °C})$

| Bezeichnung Parameter | | Symbol Symbol | Wert Value | Einheit Unit |
|---|----------------------------|------------------------------|-----------------------|--------------------------------|
| Wellenlänge des emittierten Lichtes Wavelength at peak emission $I_F = 140\text{ mA}$ | (typ.) | λ_{peak} | 624 | nm |
| Dominantwellenlänge ⁵⁾ Seite 15 Dominant wavelength ⁵⁾ page 15 $I_F = 140\text{ mA}$ | | λ_{dom} | 617* -5/+7 | nm |
| Spektrale Bandbreite bei 50 % $I_{\text{rel max}}$ Spectral bandwidth at 50 % $I_{\text{rel max}}$ $I_F = 140\text{ mA}$ | (typ.) | $\Delta\lambda$ | 18 | nm |
| Abstrahlwinkel bei 50 % I_V (Vollwinkel) Viewing angle at 50 % I_V | (typ.) | 2φ | 120 | Grad deg. |
| Durchlassspannung ⁶⁾ Seite 15 Forward voltage ⁶⁾ page 15 $I_F = 140\text{ mA}$ | (min.) (typ.) (max.) | V_F V_F V_F | 2.05* 2.40 2.65 | V V V |
| Sperrstrom Reverse current $V_R = 12\text{ V}$ | (typ.) (max.) | I_R I_R | 0.2 10 | μA μA |
| Temperaturkoeffizient von λ_{peak} Temperature coefficient of λ_{peak} $I_F = 140\text{ mA}; -10\text{ °C} \leq T \leq 100\text{ °C}$ | (typ.) | $TC_{\lambda_{\text{peak}}}$ | 0.14 | nm/K |
| Temperaturkoeffizient von λ_{dom} Temperature coefficient of λ_{dom} $I_F = 140\text{ mA}; -10\text{ °C} \leq T \leq 100\text{ °C}$ | (typ.) | $TC_{\lambda_{\text{dom}}}$ | 0.07 | nm/K |
| Temperaturkoeffizient von V_F Temperature coefficient of V_F $I_F = 140\text{ mA}; -10\text{ °C} \leq T \leq 100\text{ °C}$ | (typ.) | TC_V | -4.7 | mV/K |
| Optischer Wirkungsgrad Optical efficiency $I_F = 140\text{ mA}$ | (typ.) | η_{opt} | 35 | lm/W |

* Einzelgruppen siehe Seite 5
Individual groups on page 5

Wellenlängengruppen (Dominantwellenlänge)^{5) Seite 15}
Wavelength Groups (Dominant Wavelength)^{5) page 15}

| Gruppe Group | Wellenlänge Wavelength | | Einheit Unit |
|-----------------|---------------------------|------|-----------------|
| | min. | max. | |
| 2 | 612 | 616 | nm |
| 3 | 616 | 620 | nm |
| 4 | 620 | 624 | nm |

Durchlassspannungsgruppen^{6) Seite 15}
Forward Voltage Groups^{6) page 15}

| Gruppe Group | Durchlassspannung Forward Voltage | | Einheit Unit |
|-----------------|--------------------------------------|------|-----------------|
| | min. | max. | |
| 3B | 2.05 | 2.20 | V |
| 4A | 2.20 | 2.35 | V |
| 4B | 2.35 | 2.50 | V |
| 5A | 2.50 | 2.65 | V |

Helligkeits-Gruppierungsschema
Brightness Groups

| Helligkeitsgruppe Brightness Group | Lichtstärke ^{1) Seite 15} Luminous Intensity ^{1) page 15} I_V (mcd) | Lichtstrom ^{2) Seite 15} Luminous Flux ^{2) page 15} Φ_V (mlm) |
|---------------------------------------|---|--|
| CA | 2800 ... 3550 | 9500 (typ.) |
| CB | 3550 ... 4500 | 12000 (typ.) |
| DA | 4500 ... 5600 | 15000 (typ.) |

Anm.: Die Standardlieferform von Serientypen beinhaltet eine Familiengruppe. Diese besteht aus 3 Helligkeitsgruppen.

Einzelne Helligkeitsgruppen sind nicht bestellbar.

Note: The standard shipping format for serial types includes a family group of 3 individual brightness groups. Individual brightness groups cannot be ordered.

Gruppenbezeichnung auf Etikett
Group Name on Label

Beispiel: CB-3-4A

Example: CB-3-4A

| Helligkeitsgruppe Brightness Group | Wellenlänge Wavelength | Durchlassspannung Forward Voltage |
|---------------------------------------|---------------------------|--------------------------------------|
| CB | 3 | 4A |

Anm.: In einer Verpackungseinheit / Gurt ist immer nur eine Gruppe für jede Selektion enthalten.

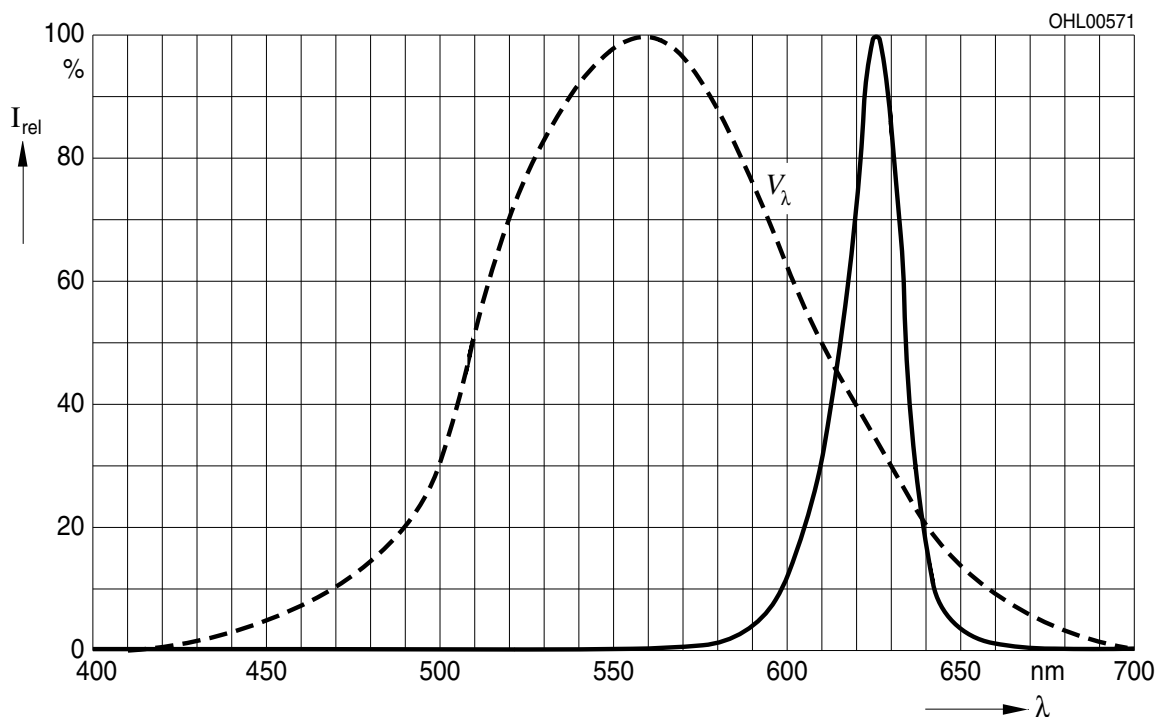
Note: No packing unit / tape ever contains more than one group for each selection.

Relative spektrale Emission^{2) Seite 15}

Relative Spectral Emission^{2) page 15}

$V(\lambda)$ = spektrale Augenempfindlichkeit / Standard eye response curve

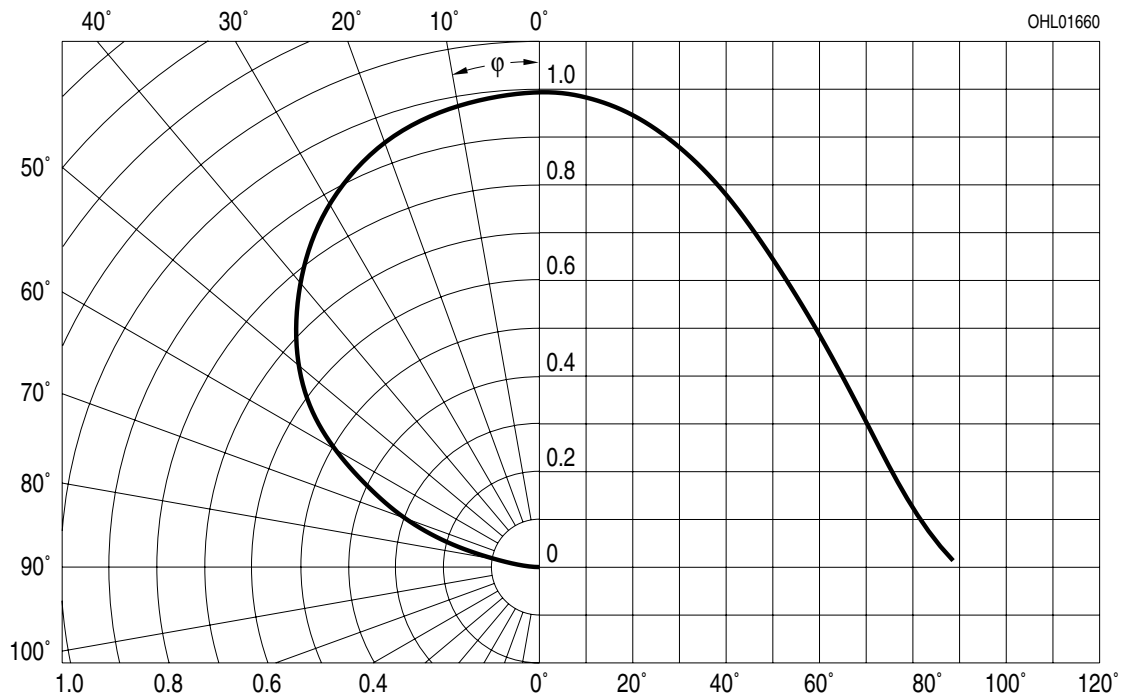
$I_{rel} = f(\lambda); T_A = 25\text{ °C}; I_F = 140\text{ mA}$



Abstrahlcharakteristik^{2) Seite 15}

Radiation Characteristic^{2) page 15}

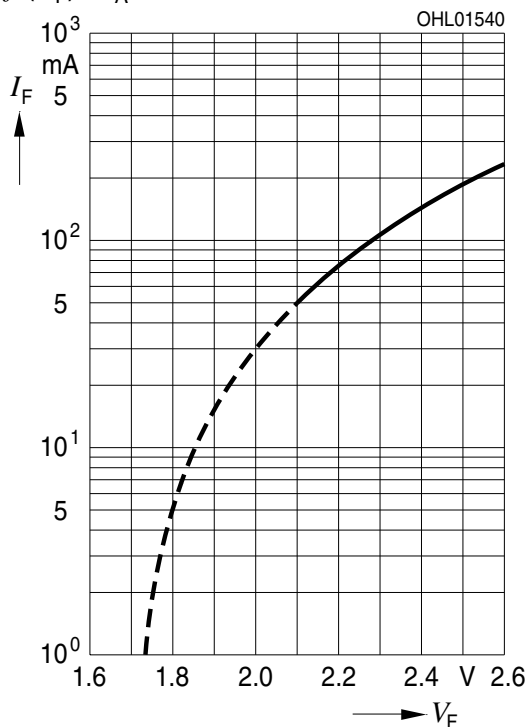
$I_{rel} = f(\varphi); T_A = 25\text{ °C}$



Durchlassstrom ^{2) 7) Seite 15}

Forward Current ^{2) 7) page 15}

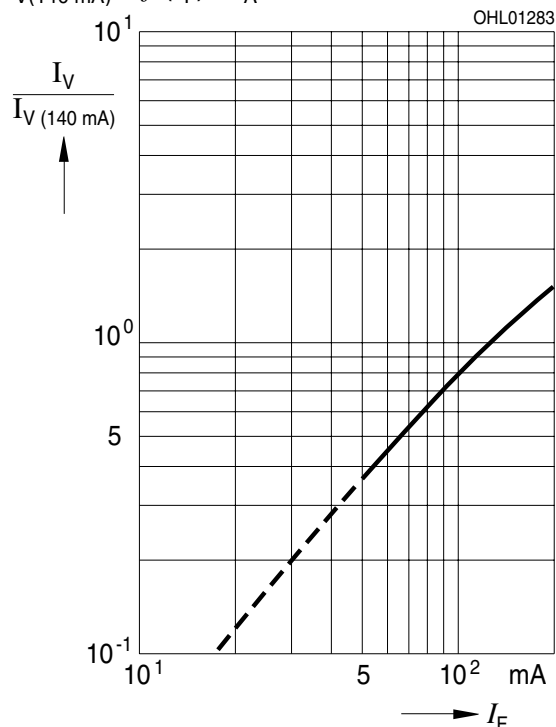
$I_F = f(V_F); T_A = 25\text{ °C}$



Relative Lichtstärke ^{2) 7) Seite 15}

Relative Luminous Intensity ^{2) 7) page 15}

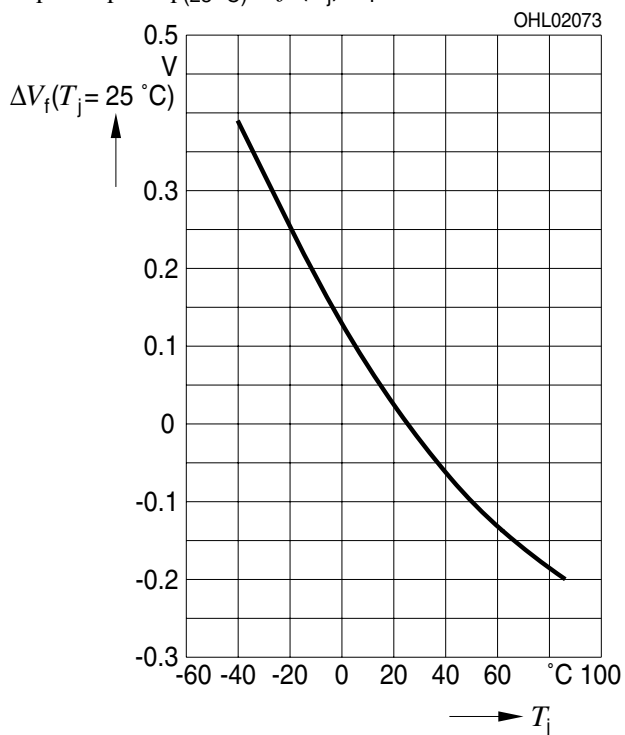
$I_V/I_{V(140\text{ mA})} = f(I_F); T_A = 25\text{ °C}$



Relative Vorwärtsspannung ^{2) Seite 15}

Relative Forward Voltage ^{2) page 15}

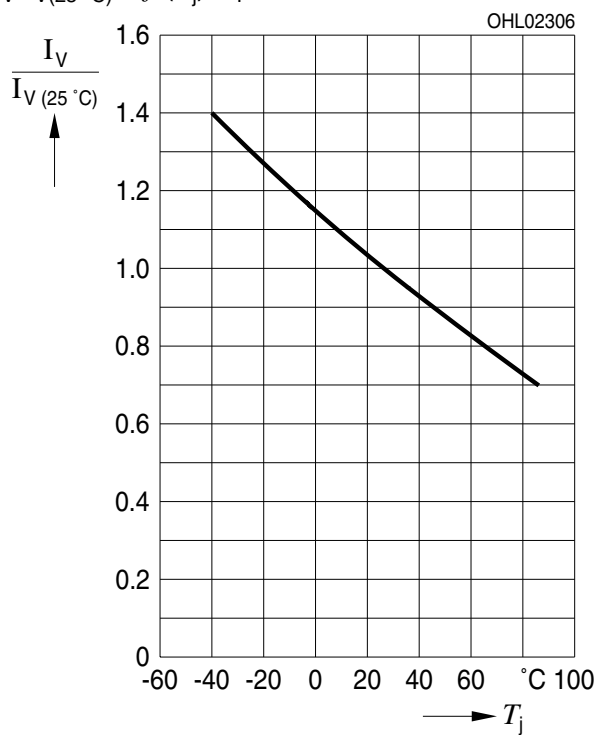
$\Delta V_F = V_F - V_{F(25\text{ °C})} = f(T_j); I_F = 140\text{ mA}$



Relative Lichtstärke ^{2) Seite 15}

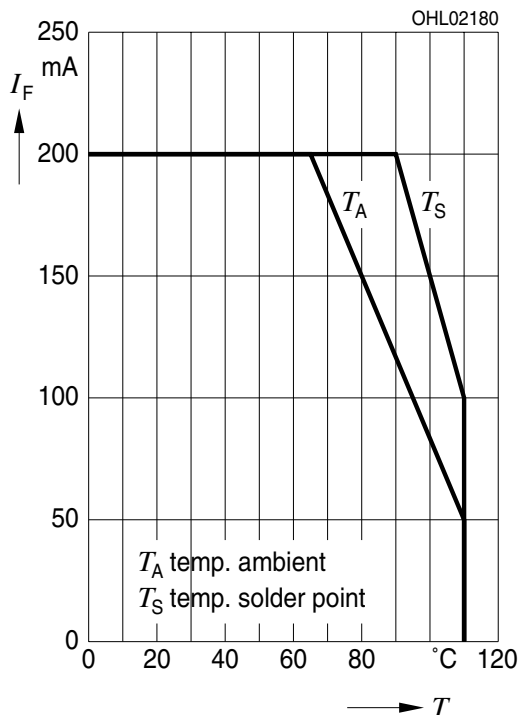
Relative Luminous Intensity ^{2) page 15}

$I_V/I_{V(25\text{ °C})} = f(T_j); I_F = 140\text{ mA}$



Maximal zulässiger Durchlassstrom
Max. Permissible Forward Current

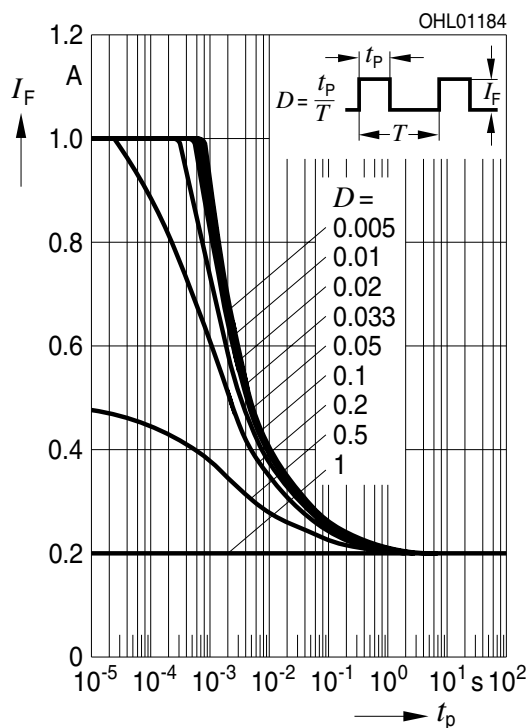
$I_F = f(T)$



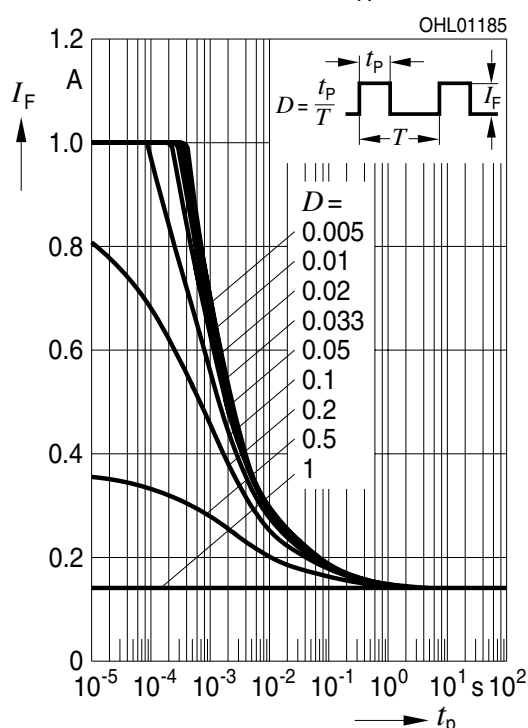
Angestrebte mittlere Lebensdauer²⁾ Seite 15
für Helligkeitsgruppe CB
Target median Lifetime²⁾ page 15
for Brightness Group CB

| Bedingungen Conditions | mittlere Lebensdauer median Lifetime | Einheit Unit |
|--|---|------------------------------------|
| $I_F = 100 \text{ mA}$ $T_A = 25^\circ\text{C}$ | 50'000 | Betriebsstunden operating hours |
| $I_F = 130 \text{ mA}$ $T_A = 85^\circ\text{C}$ | 10'000 | Betriebsstunden operating hours |

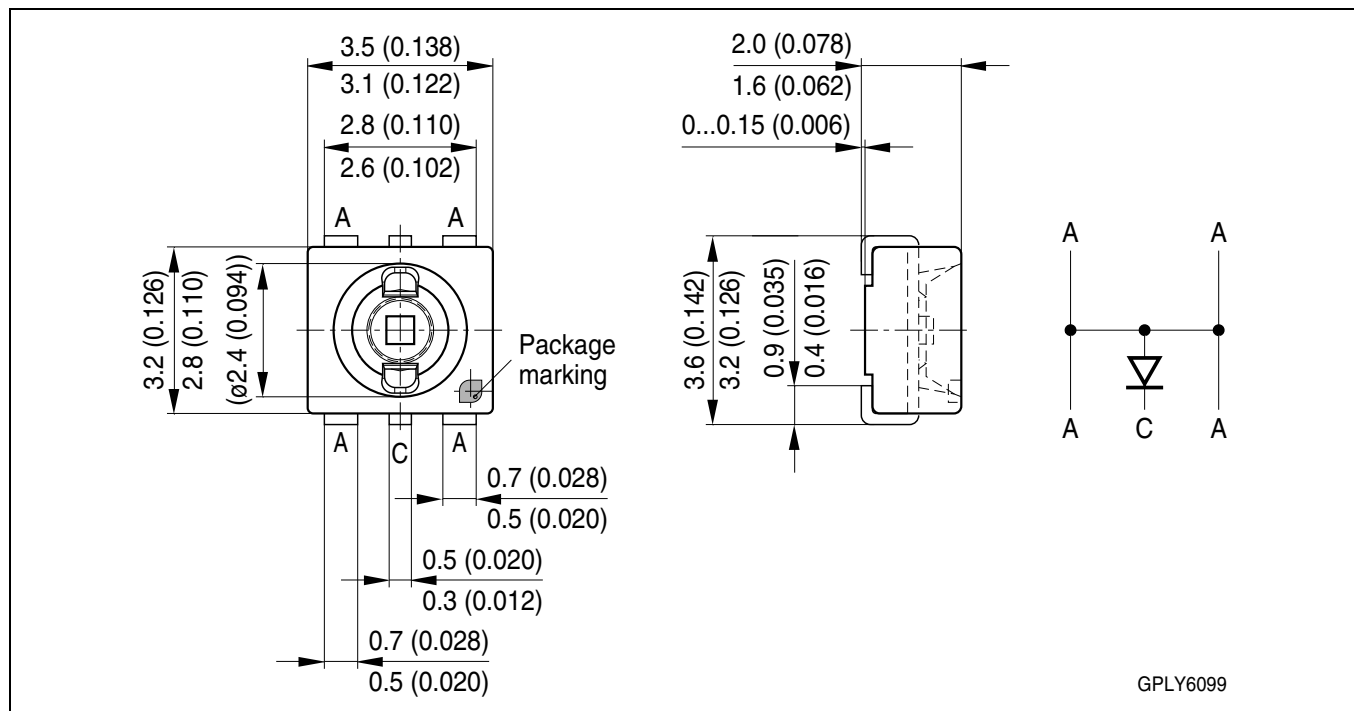
Zulässige Impulsbelastbarkeit $I_F = f(t_p)$
Permissible Pulse Handling Capability
Duty cycle $D =$ parameter, $T_A = 25^\circ\text{C}$



Zulässige Impulsbelastbarkeit $I_F = f(t_p)$
Permissible Pulse Handling Capability
Duty cycle $D =$ parameter, $T_A = 85^\circ\text{C}$



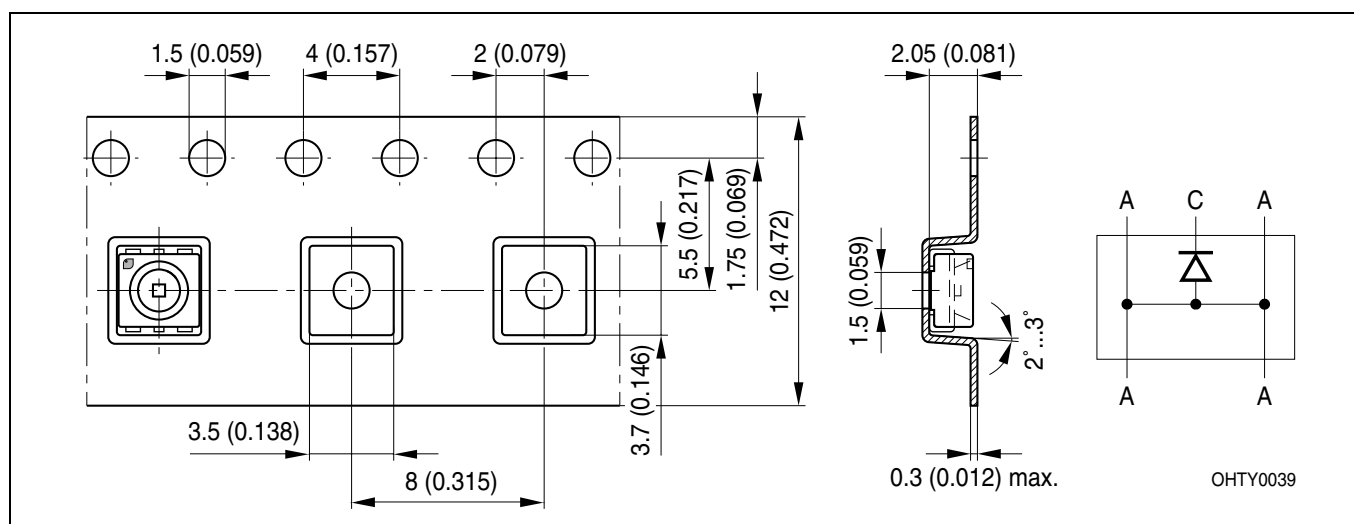
Maßzeichnung⁸⁾ Seite 15
 Package Outlines⁸⁾ page 15



Gewicht / Approx. weight: 40 mg

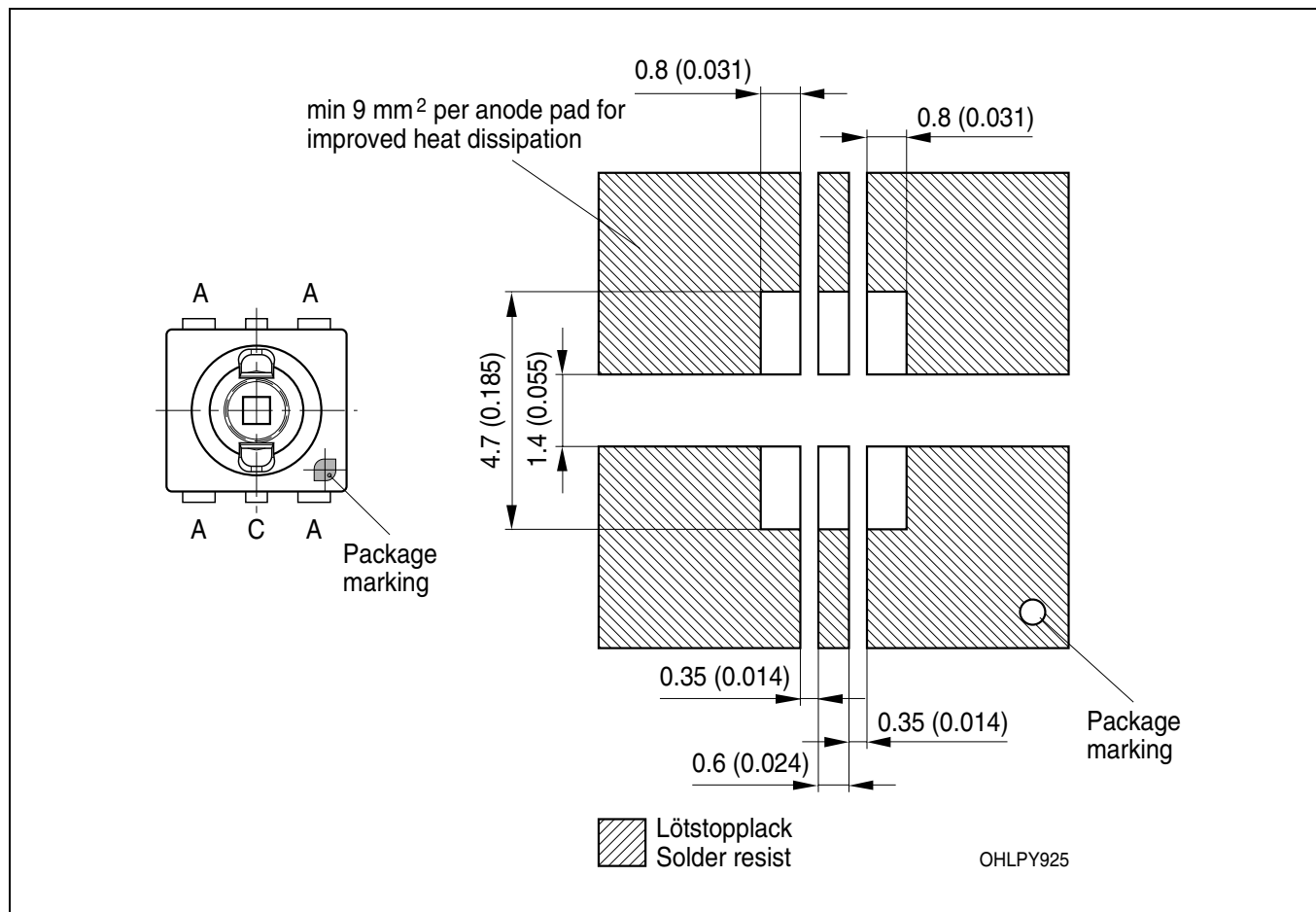
Gurtung / Polarität und Lage⁸⁾ Seite 15 Verpackungseinheit 1000/Rolle, ø180 mm
 oder 4000/Rolle, ø330 mm

Method of Taping / Polarity and Orientation⁸⁾ page 15 Packing unit 1000/reel, ø180 mm
 or 4000/reel, ø330 mm



Empfohlenes Lötpaddesign^{8) 9) Seite 15}
 Recommended Solder Pad^{8) 9) page 15}

IR Reflow Lötén
 IR Reflow Soldering

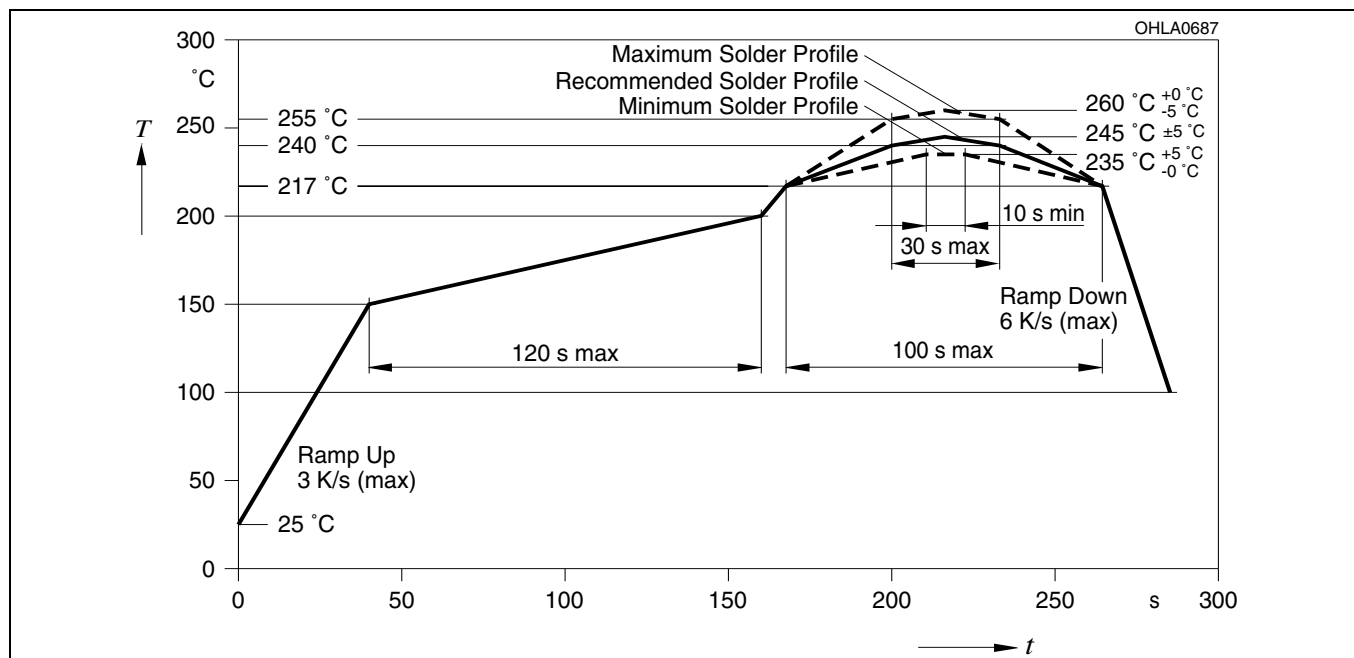


Lötbedingungen
Soldering Conditions

Vorbehandlung nach JEDEC Level 2
Preconditioning acc. to JEDEC Level 2

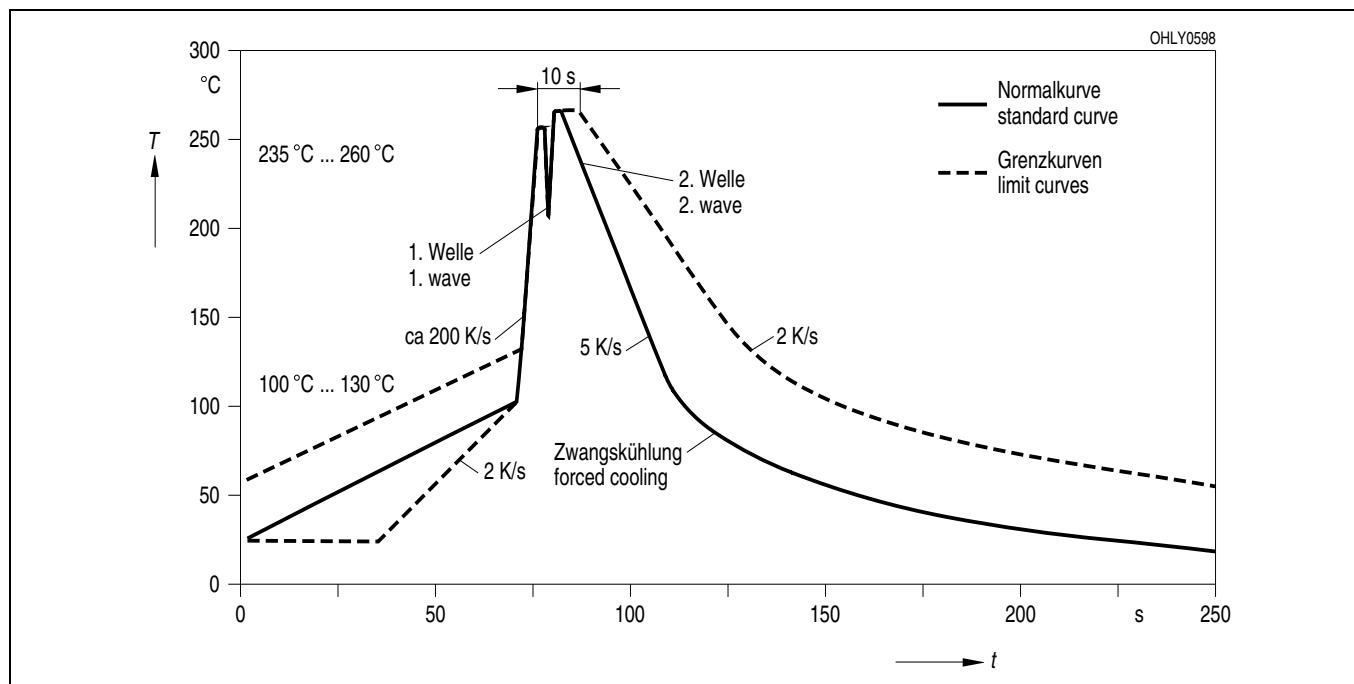
IR-Reflow Lötprofil für bleifreies Löt
IR Reflow Soldering Profile for lead free soldering

(nach J-STD-020B)
(acc. to J-STD-020B)

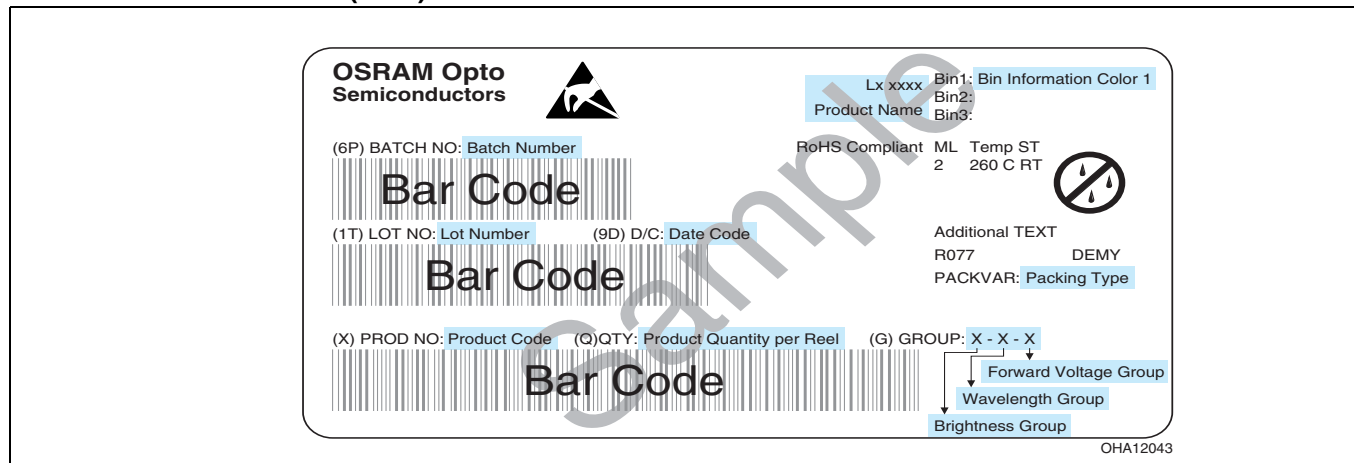


Wellenlöt (TTW)⁹⁾ Seite 15
TTW Soldering⁹⁾ page 15

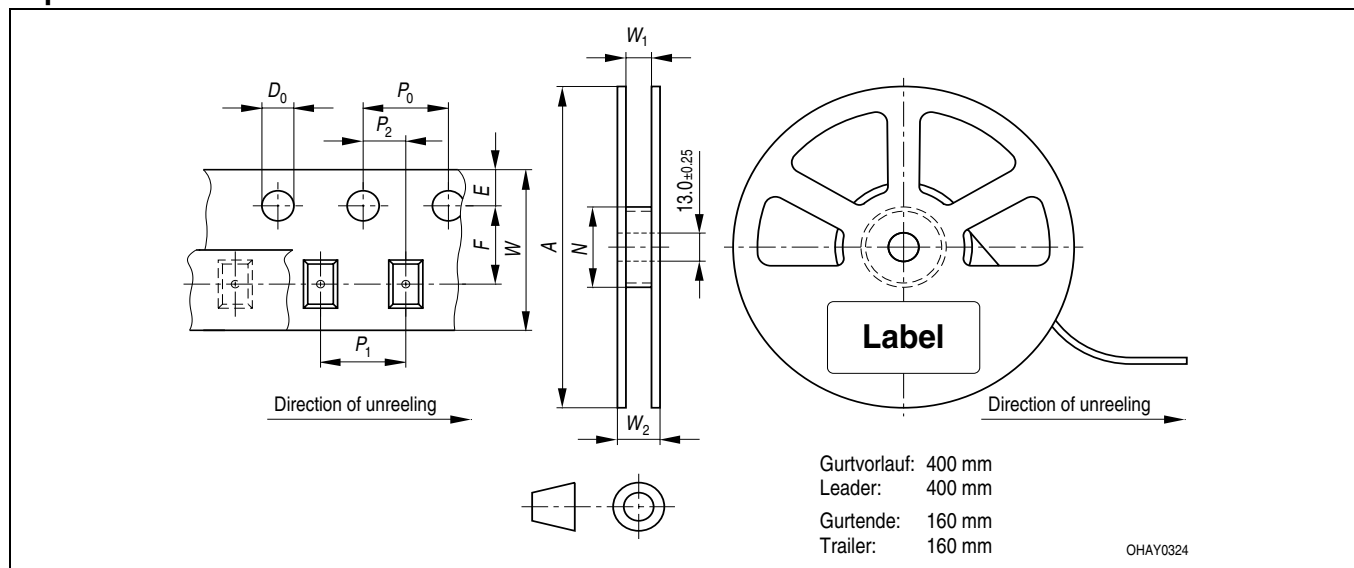
(nach CECC 00802)
(acc. to CECC 00802)



Barcode-Produkt-Etikett (BPL)
Barcode-Product-Label (BPL)



Gurtverpackung
Tape and Reel



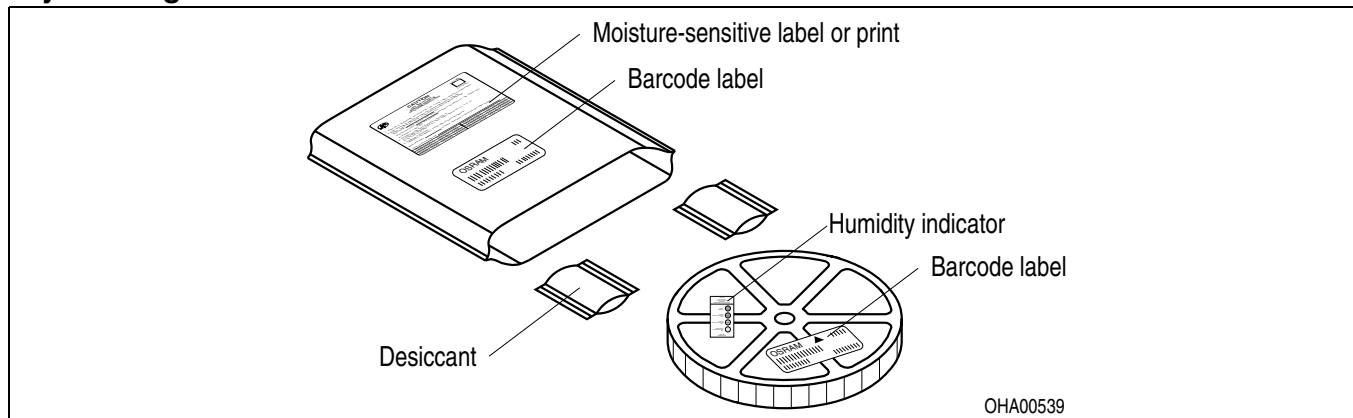
Tape dimensions in mm (inch)

| W | P ₀ | P ₁ | P ₂ | D ₀ | E | F |
|------------------------------|----------------------------|----------------------------|-----------------------------|------------------------------|-------------------------------|-------------------------------|
| 12 ^{+ 0.3} - 0.1 | 4 ± 0.1 (0.157 ± 0.004) | 8 ± 0.1 (0.315 ± 0.004) | 2 ± 0.05 (0.079 ± 0.002) | 1.5 ± 0.1 (0.059 ± 0.004) | 1.75 ± 0.1 (0.069 ± 0.004) | 5.5 ± 0.05 (0.217 ± 0.002) |

Reel dimensions in mm (inch)

| A | W | N _{min} | W ₁ | W _{2 max} |
|----------|------------|------------------|--------------------------|--------------------|
| 180 (7) | 12 (0.472) | 60 (2.362) | 12.4 + 2 (0.488 + 0.079) | 18.4 (0.724) |
| 330 (13) | 12 (0.472) | 60 (2.362) | 12.4 + 2 (0.488 + 0.079) | 18.4 (0.724) |

Trockenverpackung und Materialien Dry Packing Process and Materials



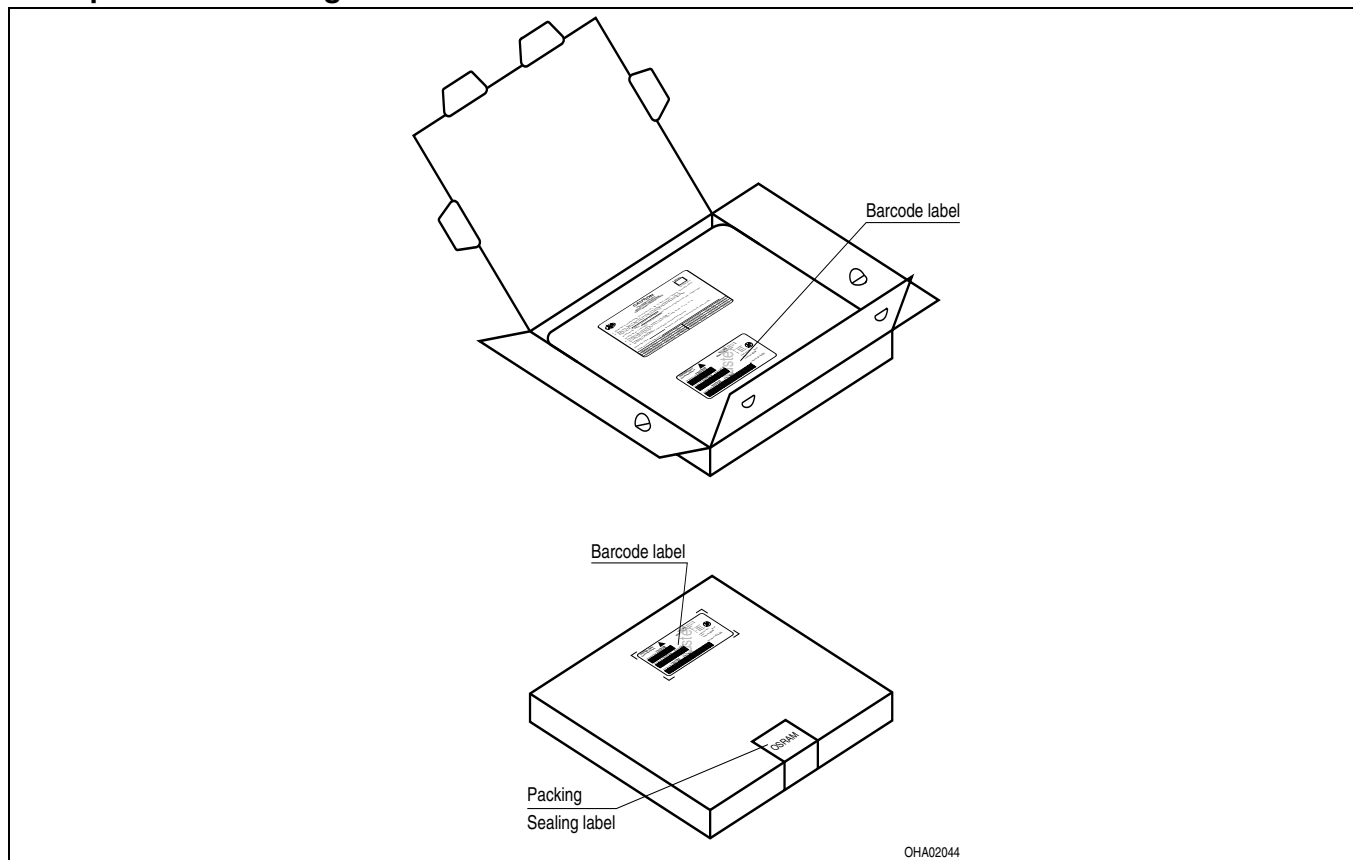
Anm.: Feuchteempfindliche Produkte sind verpackt in einem Trockenbeutel zusammen mit einem Trockenmittel und einer Feuchteindikatorkarte

Bezüglich Trockenverpackung finden Sie weitere Hinweise im Internet und in unserem Short Form Catalog im Kapitel "Gurtung und Verpackung" unter dem Punkt "Trockenverpackung". Hier sind Normenbezüge, unter anderem ein Auszug der JEDEC-Norm, enthalten.

Note: Moisture-sensitive product is packed in a dry bag containing desiccant and a humidity card.

Regarding dry pack you will find further information in the internet and in the Short Form Catalog in chapter "Tape and Reel" under the topic "Dry Pack". Here you will also find the normative references like JEDEC.

Kartonverpackung und Materialien Transportation Packing and Materials



Revision History: 2006-10-30

Previous Version: 2006-10-04

| Page | Subjects (major changes since last revision) | Date of change |
|-------|--|----------------|
| 14 | safety instructions concerning LED radiation | 2004-03-05 |
| 7 | diagram relative forward voltage (OHL02073) | 2004-04-07 |
| 2, 11 | Vorbehandlung nach JEDEC Level 2 | 2004-09-23 |
| 8 | Max. Permissible Forward Current / Pulse Handling Capability | 2004-10-05 |
| all | Not for new design | 2005-09-20 |
| 1, 2 | Obsolete acc. to OS-PD-2006-009 | 2006-10-04 |
| 9 | Package Outlines | 2006-10-30 |
| | | |
| | | |
| | | |
| | | |
| | | |
| | | |
| | | |
| | | |

Anm.: Gemäß IEC 60825-1 (EN 60825-1) gilt:

LED STRAHLUNG
NICHT DIREKT MIT OPTISCHEN INSTRUMENTEN BETRACHTEN
LED KLASSE 1M

Note: According IEC 60825-1 (EN 60825-1):

LED RADIATION
DO NOT VIEW DIRECTLY WITH OPTICAL INSTRUMENTS
CLASS 1M LED PRODUCT

Attention please!

The information describes the type of component and shall not be considered as assured characteristics. Terms of delivery and rights to change design reserved. Due to technical requirements components may contain dangerous substances. For information on the types in question please contact our Sales Organization. If printed or downloaded, please find the latest version in the Internet.

Packing

Please use the recycling operators known to you. We can also help you – get in touch with your nearest sales office. By agreement we will take packing material back, if it is sorted. You must bear the costs of transport. For packing material that is returned to us unsorted or which we are not obliged to accept, we shall have to invoice you for any costs incurred.

Components used in life-support devices or systems must be expressly authorized for such purpose! Critical components¹⁰⁾ page 15 may only be used in life-support devices or systems¹¹⁾ page 15 with the express written approval of OSRAM OS.

Fußnoten:

- 1) Helligkeitswerte werden mit einer Strom-einprägedauer von 25 ms und einer Genauigkeit von $\pm 11\%$ ermittelt.
- 2) Wegen der besonderen Prozessbedingungen bei der Herstellung von LED können typische oder abgeleitete technische Parameter nur aufgrund statistischer Werte wiedergegeben werden. Diese stimmen nicht notwendigerweise mit den Werten jedes einzelnen Produktes überein, dessen Werte sich von typischen und abgeleiteten Werten oder typischen Kennlinien unterscheiden können. Falls erforderlich, z.B. aufgrund technischer Verbesserungen, werden diese typischen Werte ohne weitere Ankündigung geändert.
- 3) Die LED kann kurzzeitig in Sperrichtung betrieben werden.
- 4) R_{thJA} ergibt sich bei Montage auf PC-Board Metallkernplatine, Fläche 960 mm² pro LED. Für weitere Informationen siehe Applikationsschrift im Internet www.osram-os.com.
- 5) Wellenlängen werden mit einer Stromeinprägedauer von 25 ms und einer Genauigkeit von ± 1 nm ermittelt.
- 6) Spannungswerte werden mit einer Strom-einprägedauer von 1 ms und einer Genauigkeit von $\pm 0,05$ V ermittelt.
- 7) Im gestrichelten Bereich der Kennlinien muss mit erhöhten Helligkeitsunterschieden zwischen Leuchtdioden innerhalb einer Verpackungseinheit gerechnet werden.
Dimmverhältnis im Gleichstrom-Betrieb max. 5:1
- 8) Maße werden wie folgt angegeben: mm (inch)
- 9) Gehäuse hält TTW-Löthitze aus nach CECC 00802. Das Gehäuse ist auf Grund der Beinchengeometrie nicht für TTW-Löten empfohlen, da sich Lötbrücken bilden können.
- 10) Ein kritisches Bauteil ist ein Bauteil, das in lebenserhaltenden Apparaten oder Systemen eingesetzt wird und dessen Defekt voraussichtlich zu einer Fehlfunktion dieses lebenserhaltenden Apparates oder Systems führen wird oder die Sicherheit oder Effektivität dieses Apparates oder Systems beeinträchtigt.
- 11) Lebenserhaltende Apparate oder Systeme sind für
 - (a) die Implantierung in den menschlichen Körper oder
 - (b) für die Lebenserhaltung bestimmt.
 Falls sie versagen, kann davon ausgegangen werden, dass die Gesundheit oder das Leben des Patienten in Gefahr ist.

Remarks:

- 1) Brightness groups are tested at a current pulse duration of 25 ms and a tolerance of $\pm 11\%$.
- 2) Due to the special conditions of the manufacturing processes of LED, the typical data or calculated correlations of technical parameters can only reflect statistical figures. These do not necessarily correspond to the actual parameters of each single product, which could differ from the typical data and calculated correlations or the typical characteristic line. If requested, e.g. because of technical improvements, these typ. data will be changed without any further notice.
- 3) Driving the LED in reverse direction is suitable for short term application.
- 4) R_{thJA} results from mounting on PC board - metall core PCB, area of 960 mm² per LED. For further information please find the application note on our web site www.osram-os.com.
- 5) Wavelengths are tested at a current pulse duration of 25 ms and a tolerance of ± 1 nm.
- 6) Forward voltages are tested at a current pulse duration of 1 ms and a tolerance of ± 0.05 V.
- 7) In the range where the line of the graph is broken, you must expect higher brightness differences between single LEDs within one packing unit.
Dimming range for direct current mode max. 5:1
- 8) Dimensions are specified as follows: mm (inch)
- 9) Package able to withstand TTW-soldering heat acc. to CECC 00802.
The package is not recommended for TTW soldering because a short cut between the contacts can occur.
- 10) A critical component is a component used in a life-support device or system whose failure can reasonably be expected to cause the failure of that life-support device or system, or to affect its safety or the effectiveness of that device or system.
- 11) Life support devices or systems are intended
 - (a) to be implanted in the human body, or
 - (b) to support and/or maintain and sustain human life.
 If they fail, it is reasonable to assume that the health or the life of the user may be endangered.

Published by
OSRAM Opto Semiconductors GmbH
 Wernerwerkstrasse 2, D-93049 Regensburg
www.osram-os.com
 © All Rights Reserved.

EU RoHS and China RoHS compliant product



此产品符合欧盟 RoHS 指令的要求；

按照中国的相关法规和标准，不含有毒有害物质或元素。