

671001PS
 (ON 01M1VH)台架型

DESIGNATION

MM50-200B*-E

SERIES PREFIX
 シリーズ名

錫または錫合金(無鉛)
 (LEAD FREE)TIN/TIN ALLOY

NO. OF CONTACTS
 芯数

CONTACT FINISH
 接点仕上げ
 1: Au(0.1µm MIN) OVER NI
 2: Au(0.3µm MIN) OVER NI

SOCKET TYPE
 ソケットタイプ
 B: LATCH TYPE SMT

KEYING TYPE(Detail A) 2:TYPE B(1.8V)
 キイタイプ 1:TYPE A(2.5V)

版数 REV.	年月日 DATE	DCN NO.	変更内容 DESCRIPTION	製図 DR.	担当 CHK.	査閲 APPD.	承認 APPD.
2	10.Feb.2006	059307	CORRECTION OF ERROR IN WRITTING	E.MURANO	Y.YAHIRO	—	K.Hiatsumi

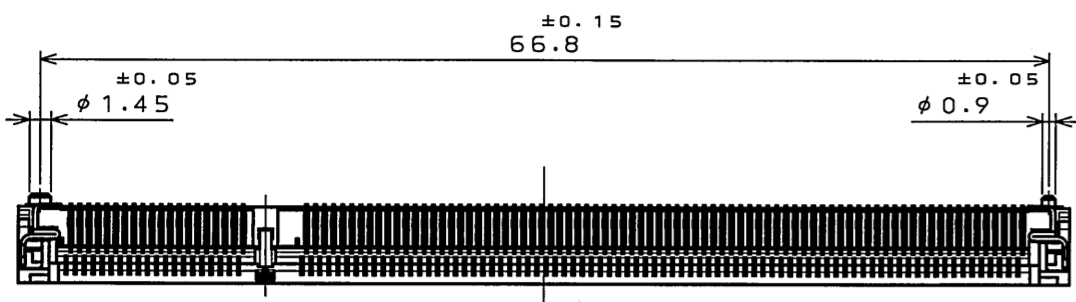


TABLE 2

PARTS NAME	CONTACT AREA	SOLDERING AREA
MM50-200B*-1E	Au(0.1µm Min.) OVER NI	GOLD FLASH OVER NI
MM50-200B*-2E	Au(0.3µm Min.) OVER NI	GOLD FLASH OVER NI

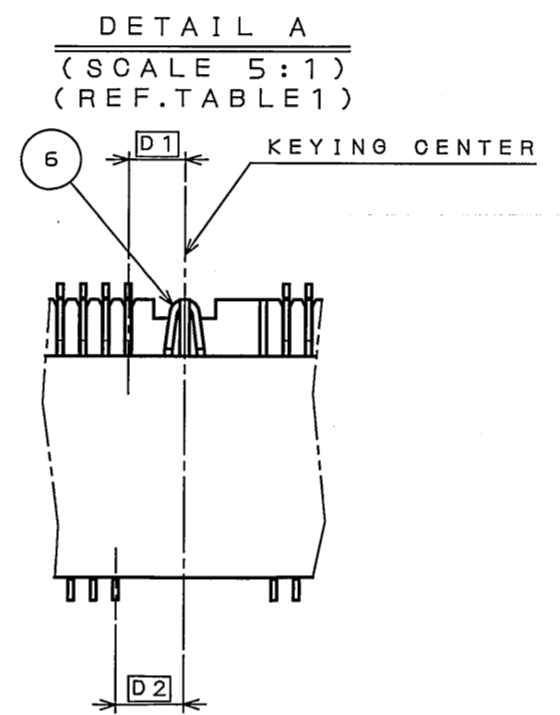
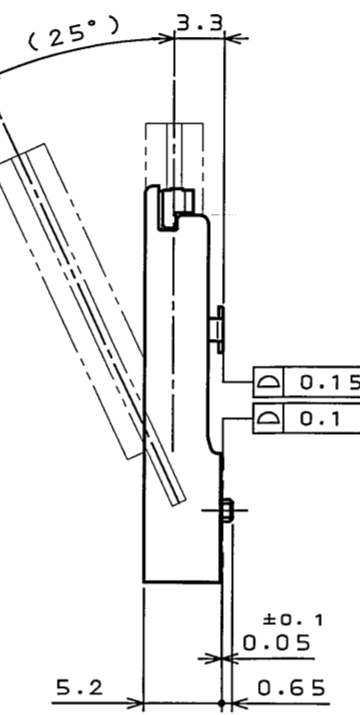
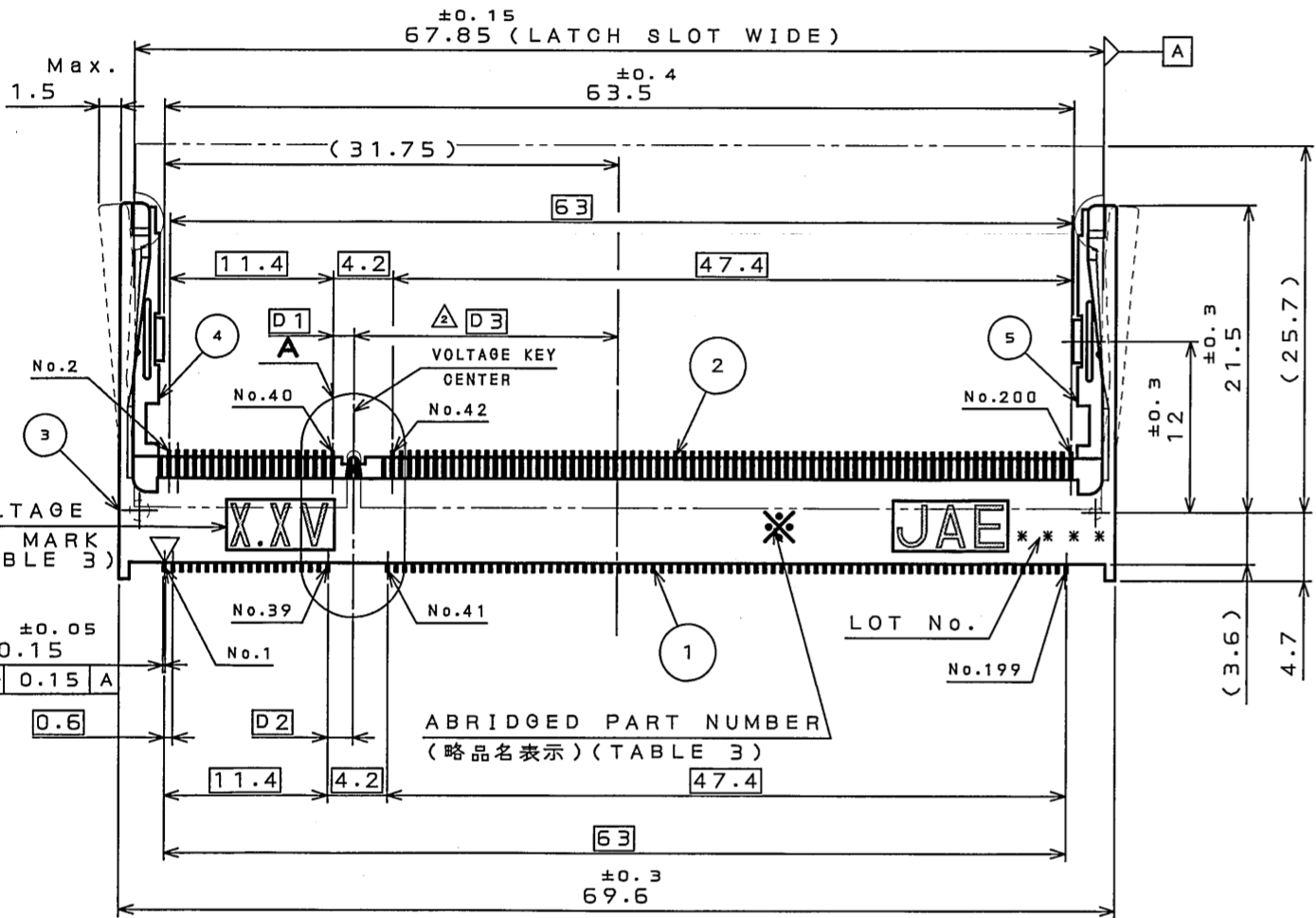


TABLE 3

PARTS NAME	VOLTAGE MARK	ABRIDGED PART NUMBER
MM50-200B1-*E	2.5V	*E
MM50-200B2-*E	1.8V	2-*E

APPLICABLE P.C.B. DIMENSION(REF.)
 適合基板寸法(参考)

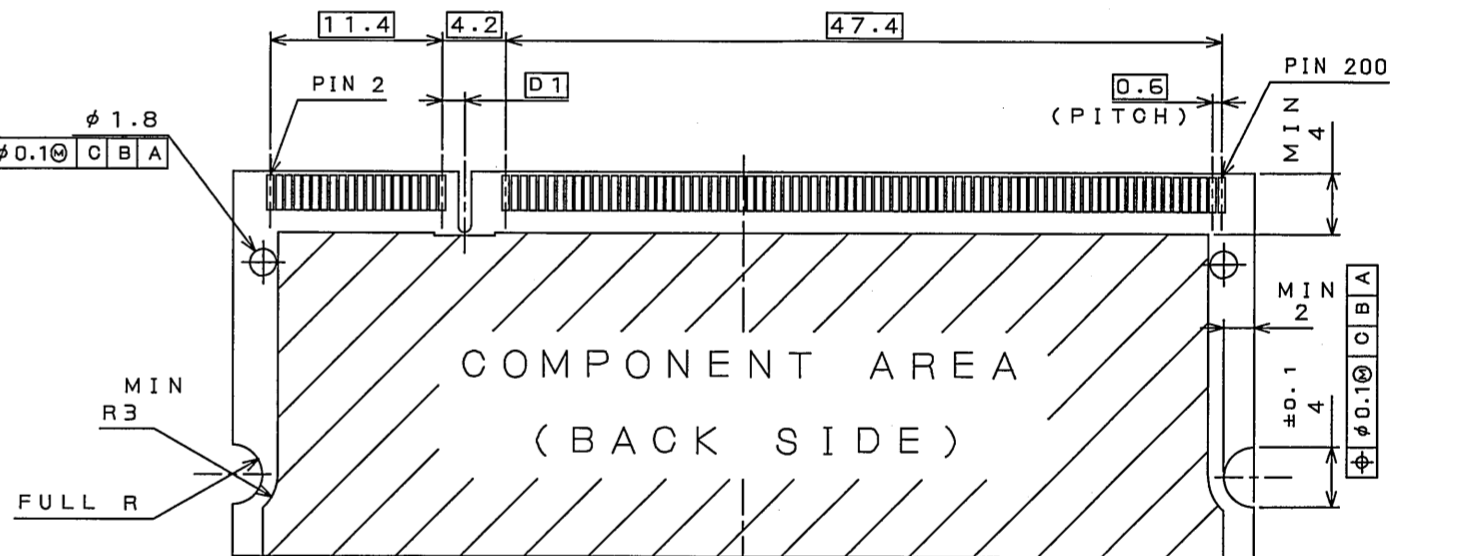
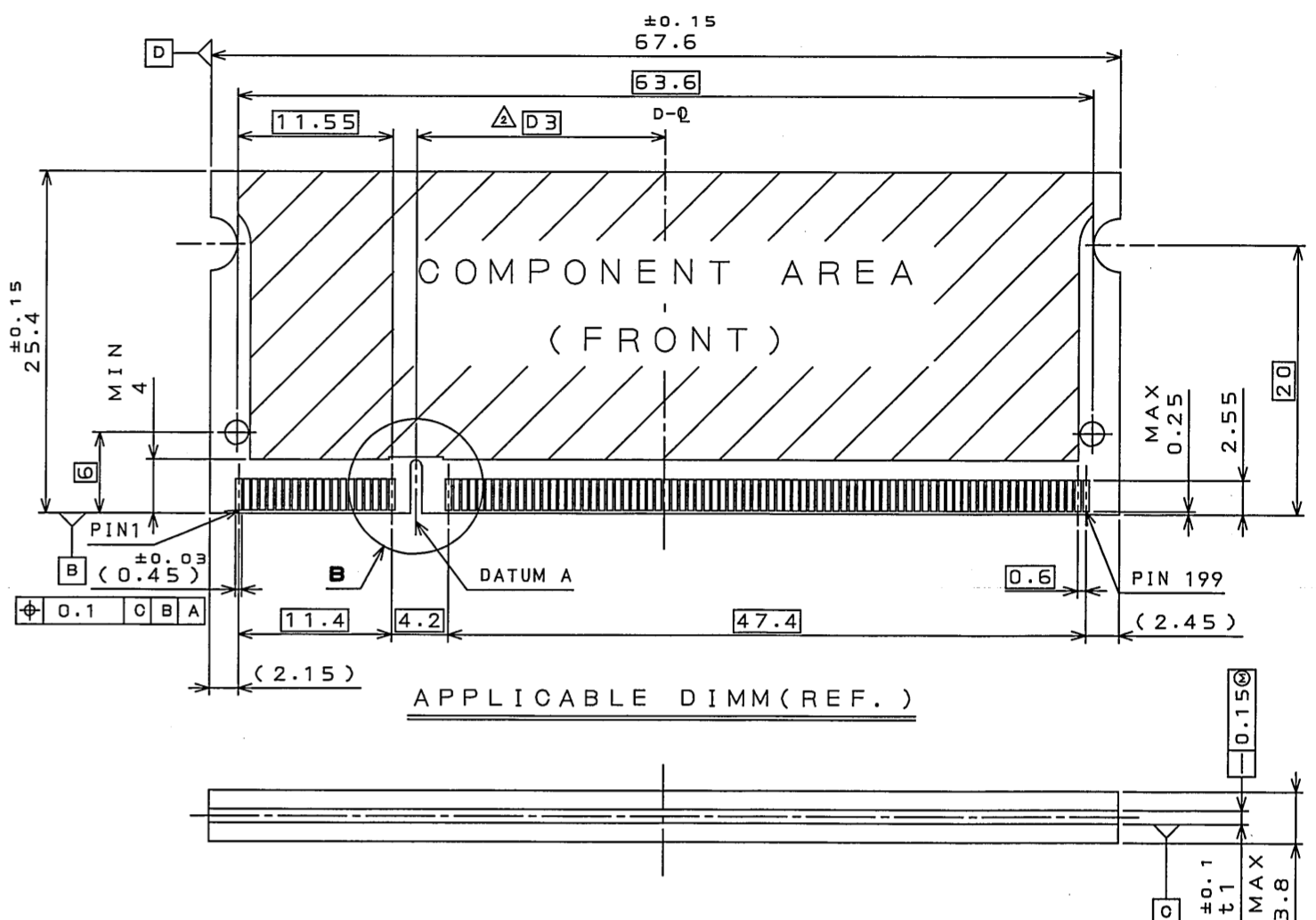
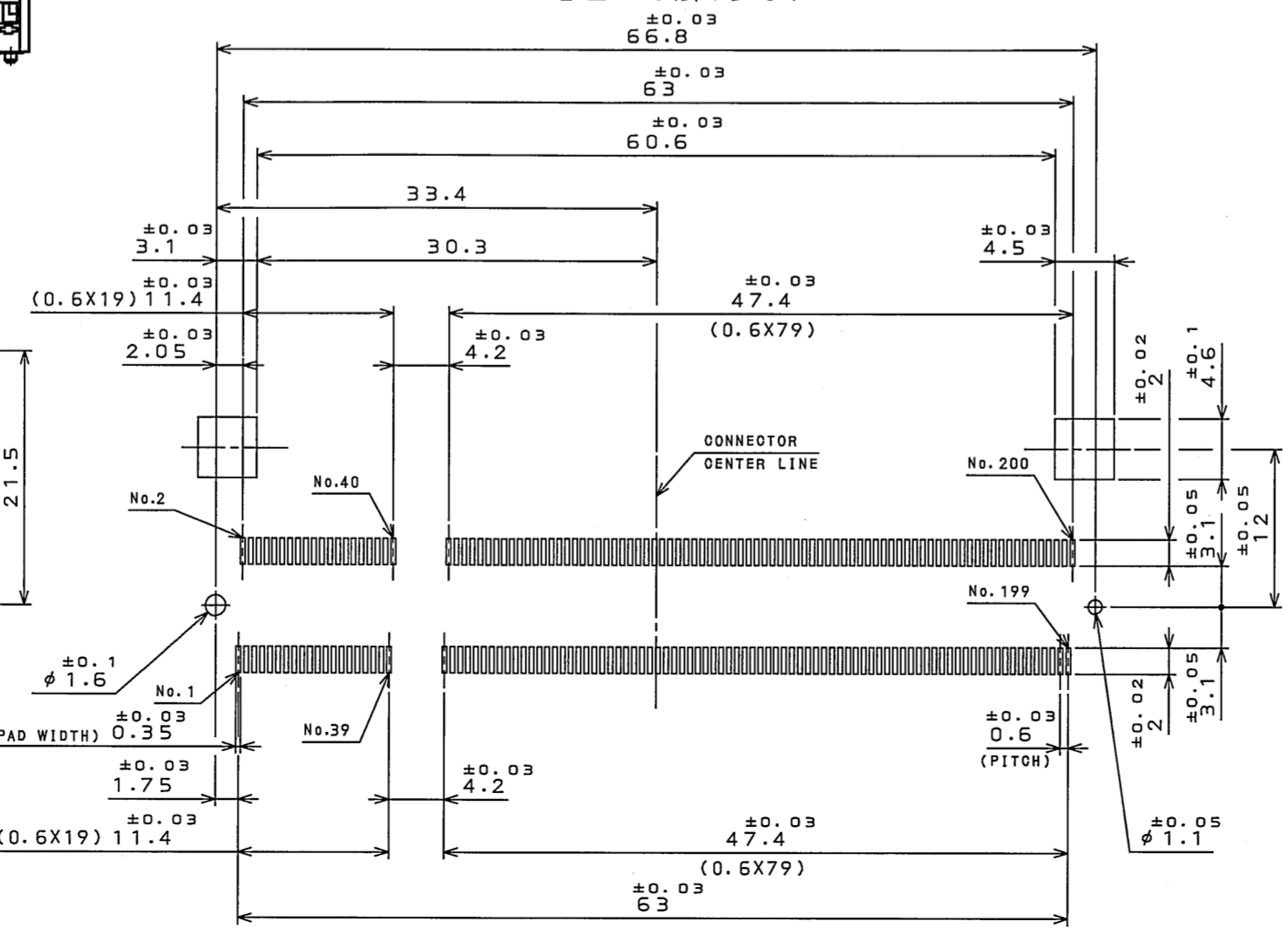


TABLE 1

POWER SUPPLY	D1	D2	D3
2.5V(TYPE A)	1.5	1.8	18.45
1.8V(TYPE B)	2.4	2.7	17.55

NO.	KEY	個数 QTY.	材料 MATERIAL	仕上 FINISH	備考 REMARKS
6	KEY	1	STAINLESS		
5	HOLD DOWN 2	1	PHOSPHOR BRONZE	TIN PLATING	
4	HOLD DOWN 1	1	PHOSPHOR BRONZE	TIN PLATING	
3	INSULATOR	1	GLASS FILLED LCP		UL94 V-0 COLOR WHITE
2	BOTTOM SIDE CONTACT	100	PHOSPHOR BRONZE		SEE TABLE 2
1	TOP SIDE CONTACT	100	PHOSPHOR BRONZE		SEE TABLE 2

仕様書(SPECIFICATION)	JACS-1655-01	第1版(ORIGINAL DATE)	24.Oct.2003	尺度(SCALE)	2:1	シリーズ(SERIES)	MM50	製図 DR.	E.MURANO	担当 CHK.	R.KATOU	査閲 APPD.	Y.YAHIRO	承認 APPD.	S.KASHIWAGI	名称(TITLE)	MM50-200B*-E	製図 DR.	E.MURANO	担当 CHK.	R.KATOU	査閲 APPD.	Y.YAHIRO	承認 APPD.	S.KASHIWAGI	質量(MASS)		図面番号(DRAWING NO.)	SJ100129	版数(REV.)	2
--------------------	--------------	--------------------	-------------	-----------	-----	--------------	------	--------	----------	---------	---------	----------	----------	----------	-------------	-----------	--------------	--------	----------	---------	---------	----------	----------	----------	-------------	----------	--	-------------------	----------	----------	---

LEAD FREE この製品は鉛フリー品です