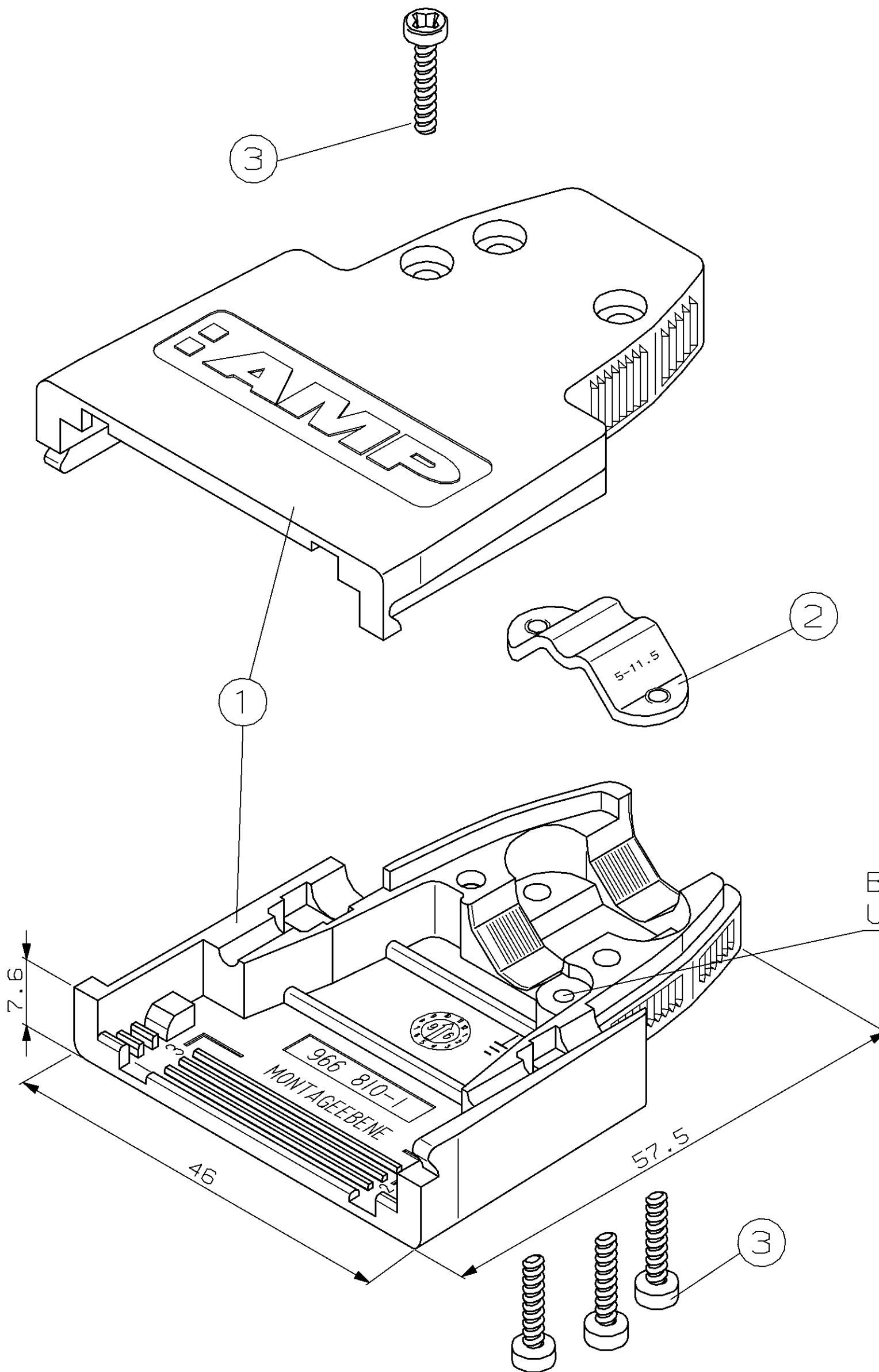


THIS DRAWING IS UNCLASSIFIED. RELEASED FOR PUBLICATION
 © COPYRIGHT 1995 BY AMP INCORPORATED. ALL RIGHTS RESERVED.

GEGENSTECKER/KONTAKT:
 MATED WITH: 745 493-2 745 494-5

| LOC | | DIST | | REVISIONS | | | |
|-----|-----|-------------|-----------------------------------|------------|-------|---|--|
| P | LTR | DESCRIPTION | DATE | DWN | APVD | | |
| | | 0 | ZEICHNUNG FREIGEgeben | 16.10.1995 | TILLE | - | |
| | | 01 | LÖTÖSE UND BLECHSCHRAUBE GEÄNDERT | 15.11.1996 | TILLE | - | |
| | | A | AUSFÜHRUNG 966 825-2 HINZU | 30.01.1997 | TILLE | - | |



MÖGLICHE KABELDURCHMESSER:

\varnothing 3-5mm
 \varnothing 5-11.5mm } SIEHE PRÄGUNG AUF KABELSCHELLE

VERPACKUNGSEINHEIT:

TEILE IN PLASTIKBEUTEL VERPACKT
 10 PLASTIKBEUTEL IN FALTSCHACHEL

BOHRUNG FÜR BLECHSCHRAUBE DIN 7981 B2.2x4.5-Z1 (POZIDRIV)
 UND LÖTÖSE DIN41496 2x12 A1 (NICHT IM LIEFERUMFANG ENTHALTEN)

| AMP ORDER NO. BESTELL-NR. | POS. | QTY. STK. | DESCRIPTION BENENNUNG | SURFACE OBERFLAECHE COLOUR/FARBE | MATERIAL |
|---------------------------|------|-----------|-------------------------------|------------------------------------|-------------|
| 966 825-2 | 3 | 4 | TAPTITE-SCHRAUBE M2.5 | ZINC PLATED VERZINKT | STEEL STAHL |
| | 2 | 1 | CABLE CLAMP KABELSCHELLE | TIN OVER COPPER VERZINNT A. KUPFER | STEEL STAHL |
| 966 825-1 | 1 | 2 | COVER HALF SCHIRMKAPPENHALFTE | NICKEL PLATED VERNICKELT | ALUMINIUM |
| | 3 | 4 | TAPTITE-SCHRAUBE M2.5 | ZINC PLATED VERZINKT | STEEL STAHL |
| | 2 | 1 | CABLE CLAMP KABELSCHELLE | TIN OVER COPPER VERZINNT A. KUPFER | STEEL STAHL |
| | 1 | 2 | COVER HALF SCHIRMKAPPENHALFTE | PLAIN BLANK | ALUMINIUM |

| | | | | | | | |
|------------------------|--|---|-----|---|--------------|---|--|
| DIMENSIONS: mm | | TOLERANCES UNLESS OTHERWISE SPECIFIED: p. ISO 2768 - M1 - E D - DIN 16901 - 140 0 PLC ±0.2 1 PLC ±0.2 2 PLC ± 3 PLC ± ANGLES ± FINISH | | DWN: W. TILLE 24-FEB-95 CHK: R. KRÄMER 24-FEB-95 APVD: G. FELDMEIER 24-FEB-95 PRODUCT SPEC: - APPLICATION SPEC: 114-18 120 WEIGHT: - CUSTOMER DRAWING | | NAME: AMP Deutschland GmbH D - 63225 Langen AMPLIMITE - SHIELDED COVER KIT (SIZE 2) AMPLIMITE - ABSCHIRMKAPPEN KIT (BAUGROSSE 2) SIZE: A2 CAGE CODE: 00779 DRAWING NO: C-966825 RESTRICTED TO: - | |
| AMP 1471-9 REV 27JUN96 | | | 2:1 | | 1 OF 1 REV A | | |