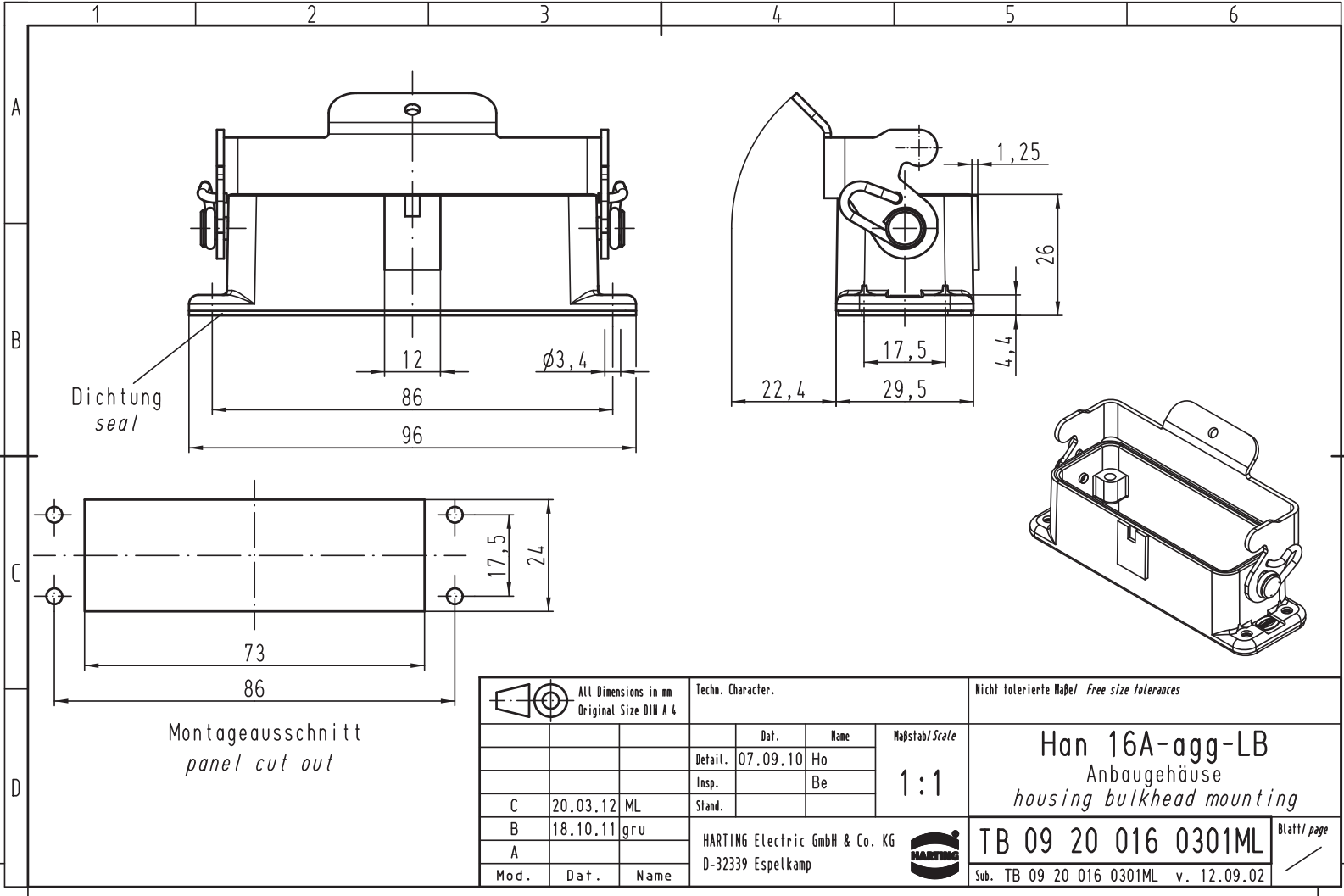



Alle Rechte vorbehalten/ All rights reserved



Dichtung seal

Montageausschnitt  
panel cut out

All Dimensions in mm Original Size DIN A 4			Techn. Character.			Nicht tolerierte Maßel Free size tolerances			
Mod.	Dat.	Name	Detail.	Dat.	Name	Maßstab/Scale	Han 16A-agg-LB Anbaugehäuse housing bulkhead mounting		
			Insp.	07.09.10	Ho			1:1	
C	20.03.12	ML	Stand.		Be				
B	18.10.11	gru	HARTING Electric GmbH & Co. KG D-32339 Espelkamp				<b>TB 09 20 016 0301ML</b> Sub. TB 09 20 016 0301ML v. 12.09.02		
A								Blatt/ page	