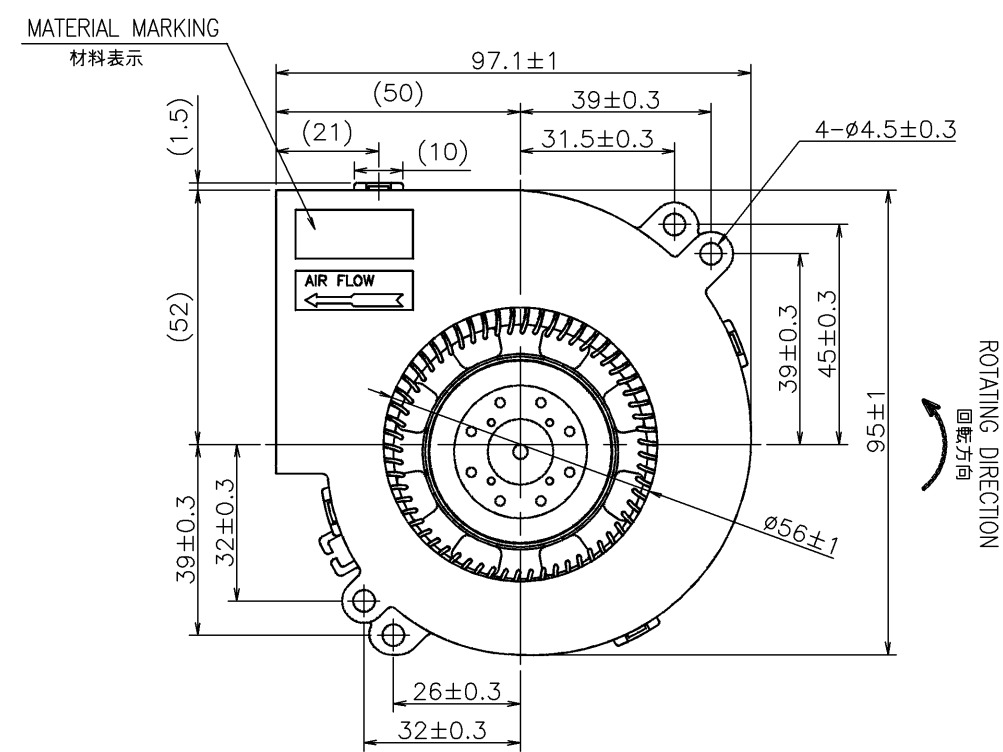
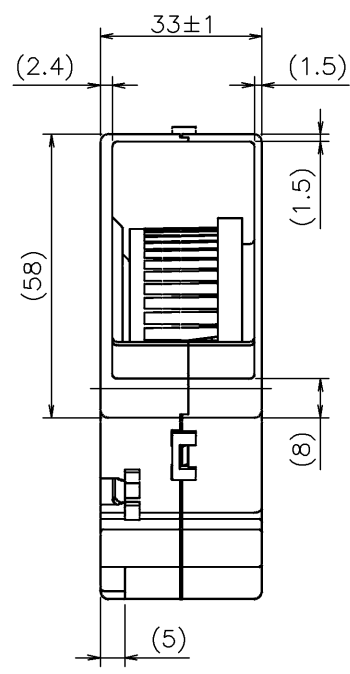


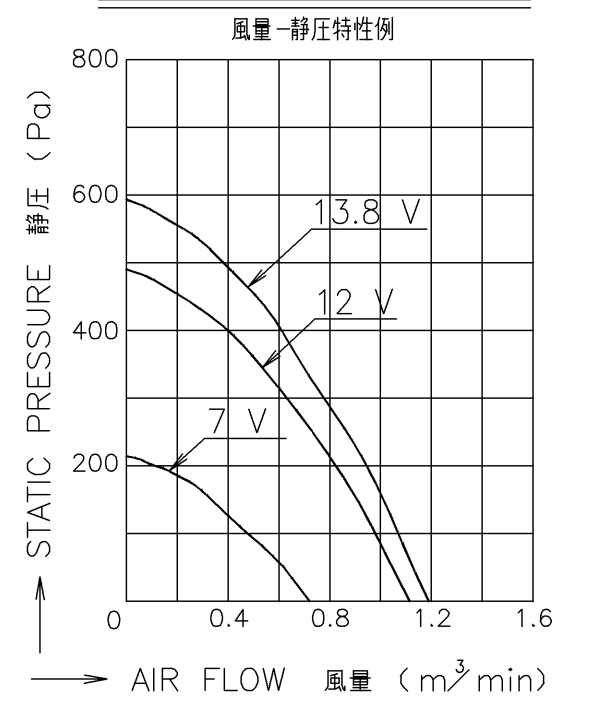
LEAD WIRE  
リード線  
UL1430 AWG24  
⊕ RED 赤  
⊖ BLACK 黒



RATED VOLTAGE 定格電圧	12 V DC
OPERATING VOLTAGE 使用電圧範囲	7 V DC ~ 13.8 V DC
RATED CURRENT 定格電流	1.1 A AT 12 V DC (DC12 Vにて)
RATED SPEED 定格回転速度	4850 min <sup>-1</sup> AT 12 V DC (NOMINAL) (DC12 Vにて) (中心値)
INSULATION RESISTANCE 絶縁抵抗	10 MΩ MIN. AT 500 V DC (NOTE 2) DC500 Vメガーにて10 MΩ以上 (注2)
DIELECTRIC STRENGTH 絶縁耐圧	1 MINUTE AT 500 V AC, 50/60 Hz (NOTE 2) AC50/60 Hz, 500 Vにて1分間耐えること(注2)
OPERATING TEMPERATURE 使用温度範囲	-20 °C ~ +70 °C
SOUND PRESSURE LEVEL 音圧レベル	57 dB(A) (NOMINAL) (NOTE 1) (中心値) (注1)
MASS 質量	APPROX. 190 g 約
MATERIAL 材質	FRAME, IMPELLER: PLASTICS フレーム, 羽根: 樹脂成形品
BEARING SYSTEM 軸受	2 BALL BEARINGS ボールベアリング

- NOTE:  
注
- MEASURED AT 1 m DISTANCE FROM THE AIR INLET.  
ファン吸込側より1 mにて測定する。
  - MEASURED BETWEEN THE LEAD WIRES AND THE FRAME.  
リード線導体部とフレームとの間。
  - MOTOR IS PROTECTED FROM DAMAGE OF LOCKED ROTOR CONDITION AT THE OPERATING VOLTAGE.  
ファン拘束時焼損の恐れはない。
  - PRINT PRODUCT NAME, MODEL No., MANUFACTURER, AND MANUFACTURED DATE ETC.  
品名, 型名, 製造会社名 及び 製造年月日等を表示する。

PERFORMANCE CURVES



				承認 APPROVED BY M.MURATA 14-03-14		12 V H SPEED H スピード	
C	E0138889	14-03-14	単位 UNIT	審査 CHECKED	14-03-14	名称 TITLE	
B	E0132542	13-02-28	mm	TE.YAMAZAKI	14-03-17	San Ace B97	
A	新規作成 村山	11-06-14	尺度 SCALE	承認 AUTHORIZED BY	14-03-14	サンエース B97	
記号 REV.	記事 DESCRIPTION	日付 DATE		署名 SIGNED BY	14-03-14		
山洋電気株式会社 SANYO DENKI CO., LTD.				図番 DWG NO.		9BMB12H202 C	
						REV. 00813649	