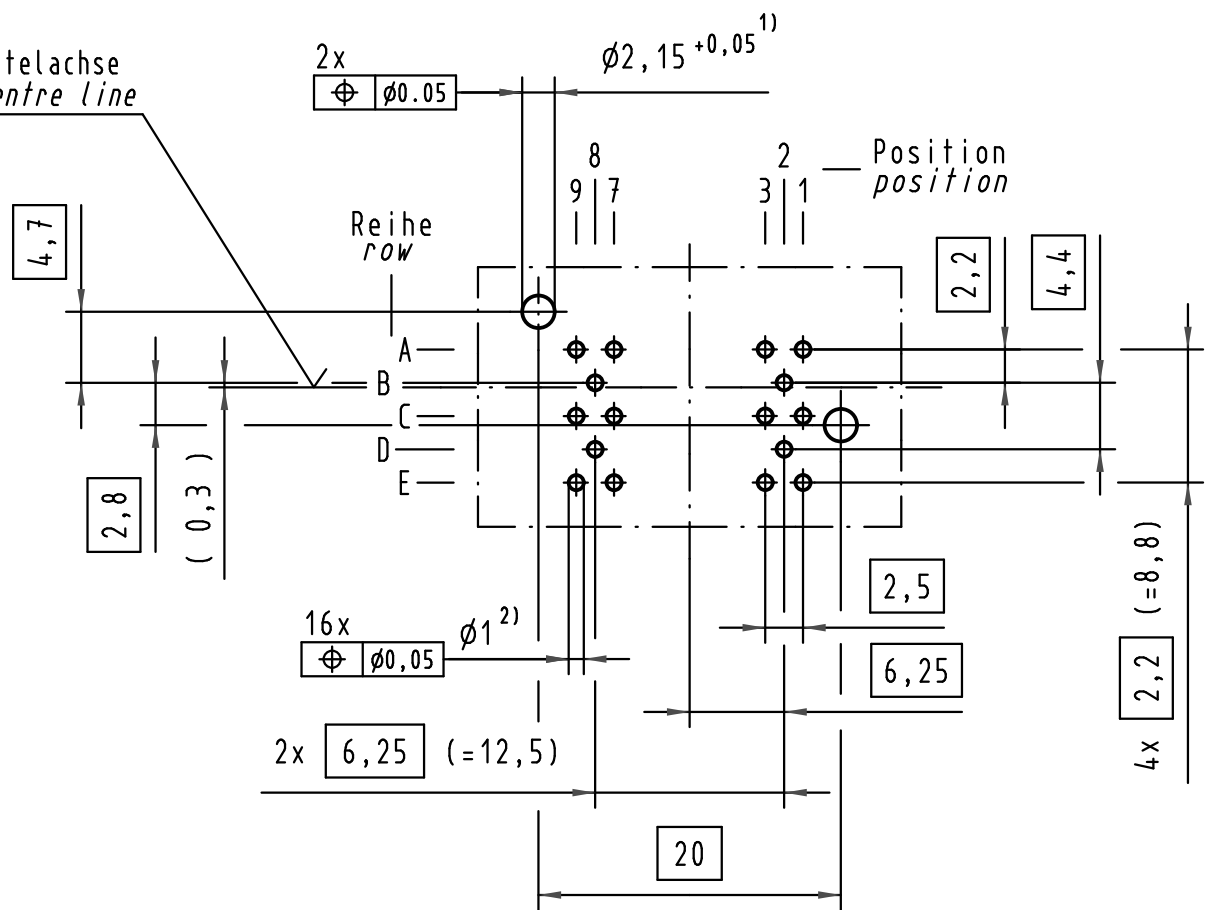
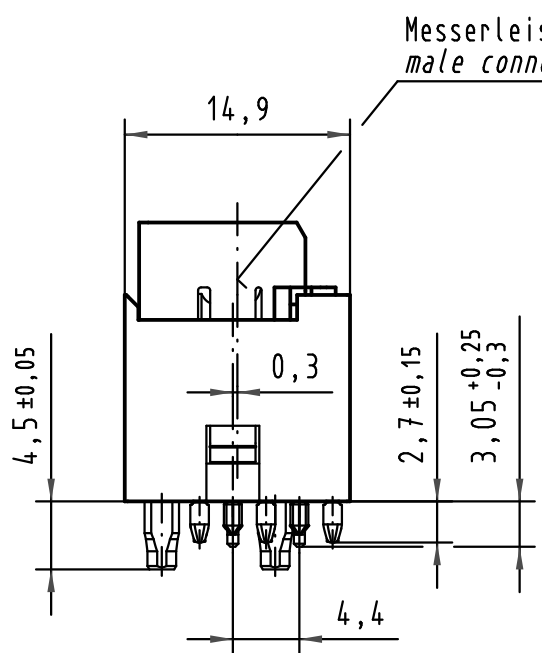
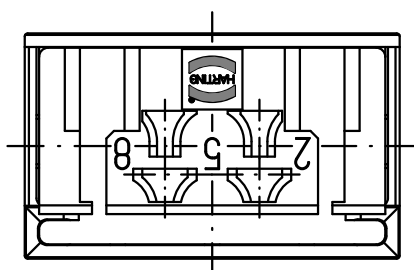
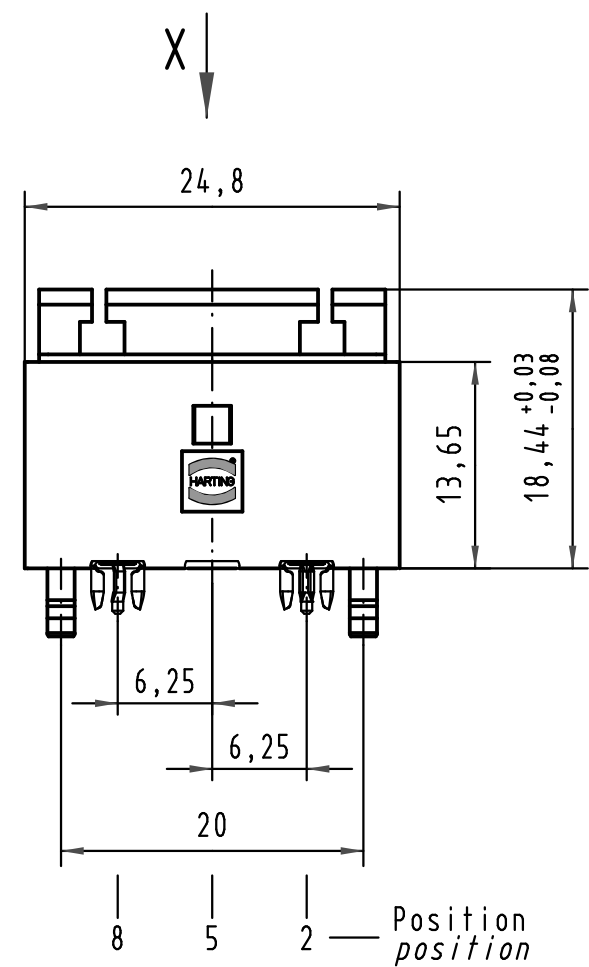


Alle Rechte vorbehalten/ All rights reserved



X Lochbild
board drillings

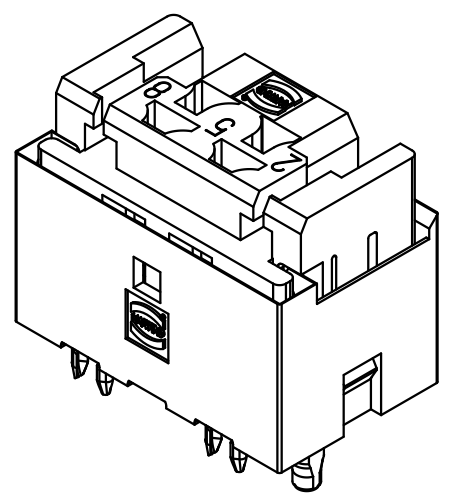
Messerleisten-Mittelachse
male connector centre line

2x $\varnothing 0.05$ $\varnothing 2.15^{+0.05}$ ¹⁾

Reihe ROW
Position position

Reihe B,D ; Position 2,8 für Signalleitung
Row B,D ; position 2,8 for signal-line
Reihe A,C,E ; Position 1,3,7,9 für Masseleitung
Row A,C,E ; position 1,3,7,9 for ground-line

2) Für Einpreßverbindung DIN 41611-5-EE 1.0-AC
2) For press-in connection DIN 41611-5-EE 1.0-AC
1) Löcher nicht metallisiert
1) Non-metallized drillings



All Dimensions in mm Original Size DIN A 3			Techn. Character.				Nicht tolerierte Maß/Free size tolerances	
34650	08.02.08	Hage.		Dat.	Name	Maßstab/Scale 2:1	Mini-Koax-Modul, 1SU-gerade 4x50 Ohm, (2 Doppelk.), Einpreßtechnik mini-coax-module, 1SU-straight 4x50 Ohm, (2 twin-con.), press-in	
24097	27.04.98	Rie.	Detail.	12.03.93	Rie.			
20462	29.07.96	Rie.	Insp.	12.03.93	Pa.			
18901	20.06.95	Rie.	Stand.					
17035	09.06.94	Rie.						
15124	01.09.93	Rie.	HARTING Electronics GmbH & Co. KG D-32339 ESPELKAMP			Sub.	TB 07 11 900 0024 Blatt/ page	
Mod.	Dat.	Name						