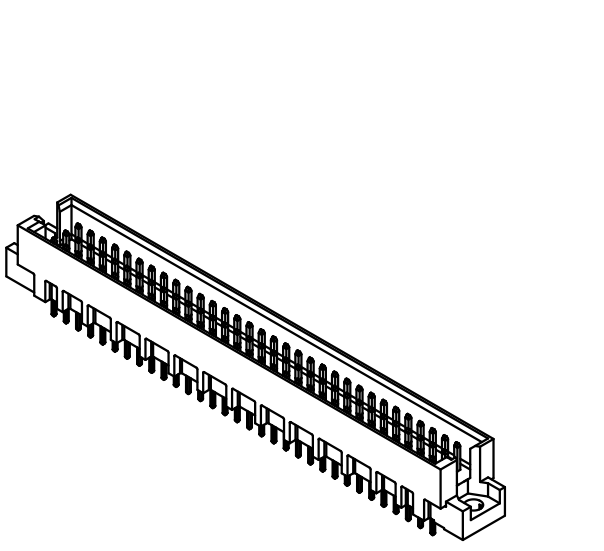
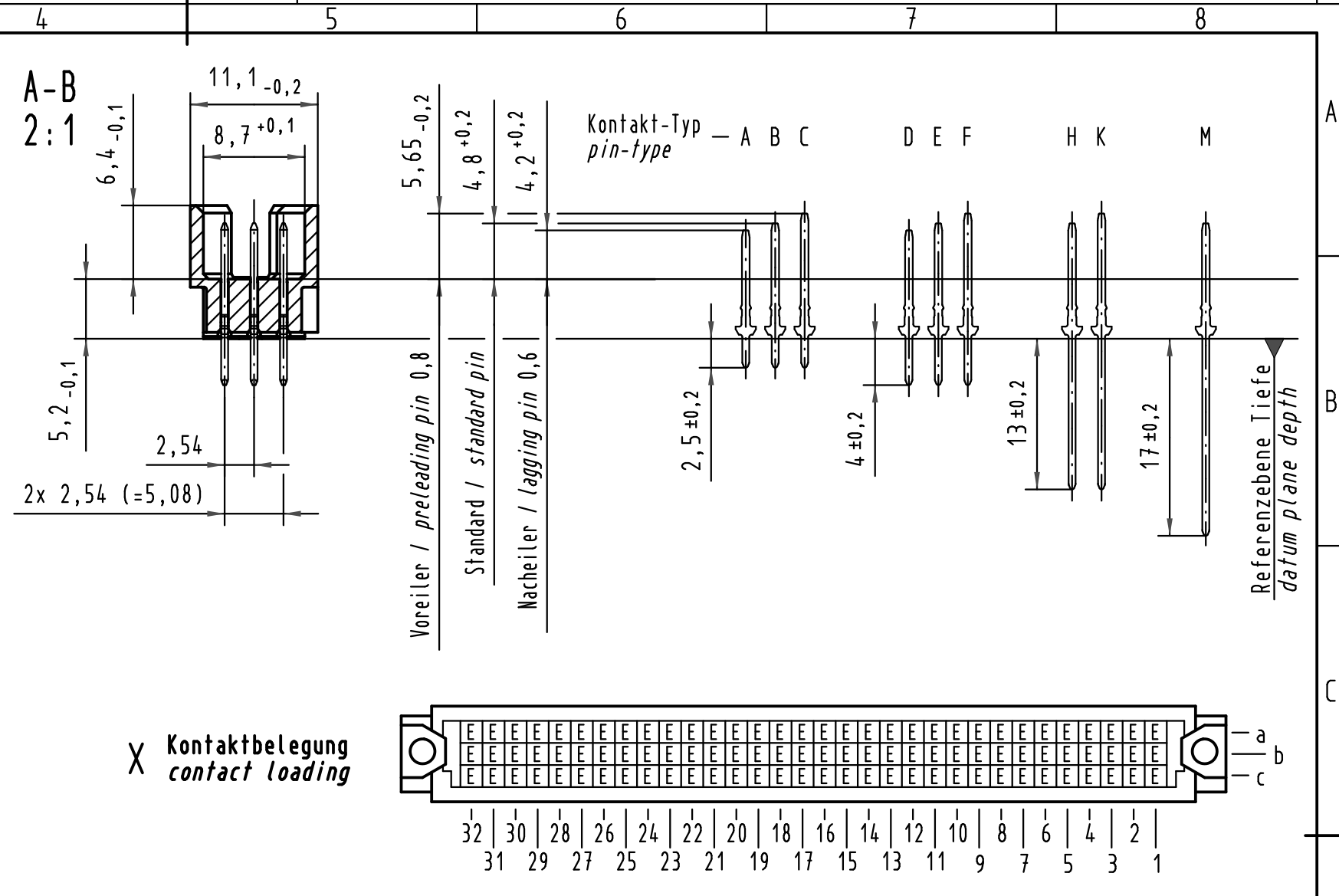
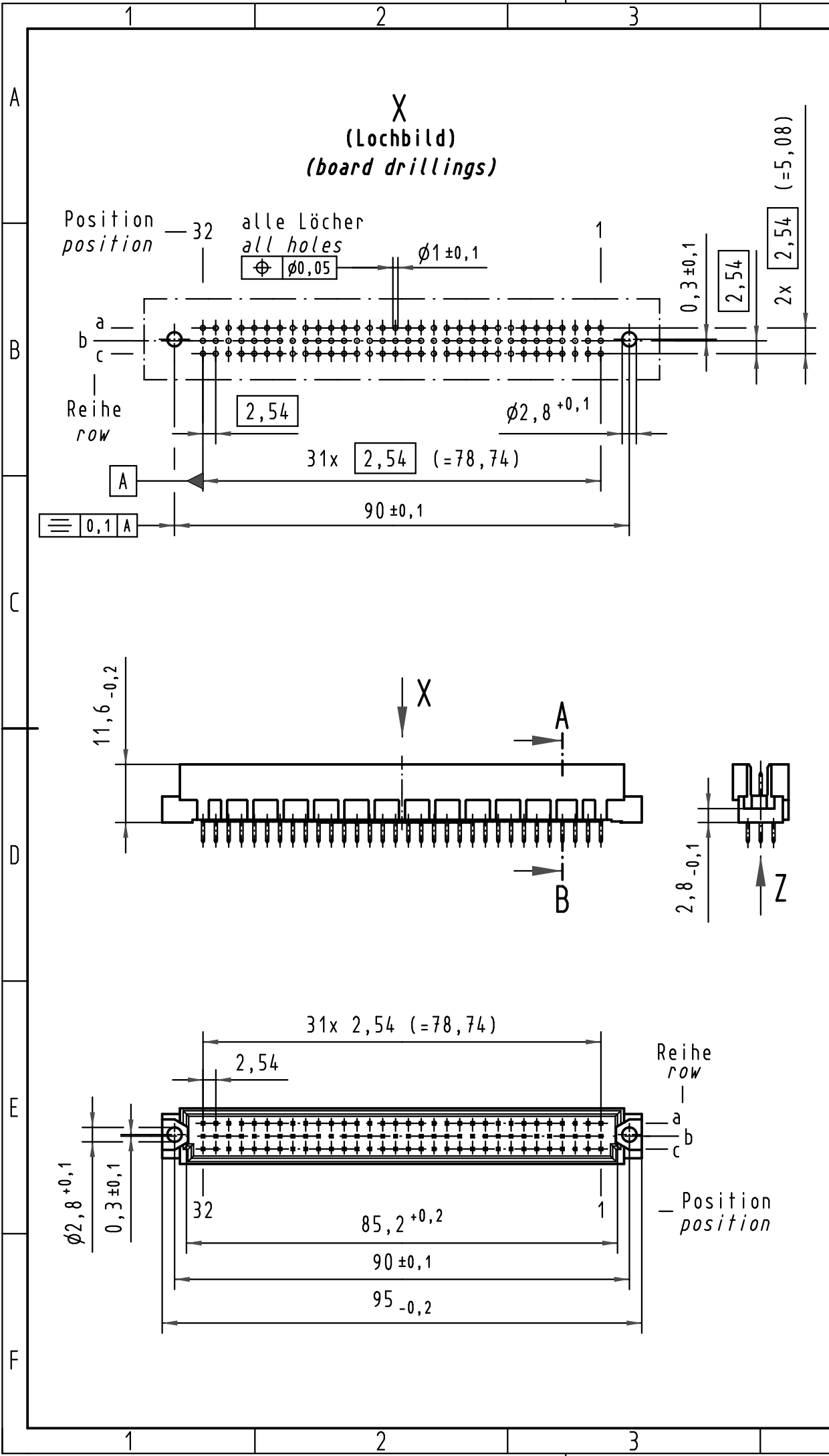


Alle Rechte vorbehalten/ All rights reserved



09 73 196 7903	3	Au flash over PdNi over Ni
09 73 196 6903	2	Au flash over PdNi over Ni
09 73 196 2903	1	Au flash over PdNi over Ni
Bestell-Nr. part-no.	Anforderungsstufe nach IEC performance level acc. to IEC	Kontaktoberfläche contact plating

All Dimensions in mm Original Size DIN A 3	Techn. Character.			Nicht tolerierte Maß/Free size tolerances IEC 60603-2	
		Dat.	Name	Maßstab/Scale	
		Detail.	16.01.01	Rie.	1:1
		Insp.	16.01.01	Pa.	2:1
35548	22.07.09	hsv	Stand.		10:1
34650	18.01.08	Hage.	HARTING Electronics GmbH & Co. KG D-32339 ESPELKAMP		
28737					
Mod.	Dat.	Name	TB 09 73 196 x903		Blatt/ page
			Sub.		