

4

3

2

1

NICHT VERMASSTE KANTEN
SIND NICHT MAßSTÄBLICH

ÄNDERUNGEN DIE DEM TECH-
NISCHEN FORTSCHRITT DIENEN,
BEHALTEN WIR UNS VOR

ZEICHNUNG GESCHÜTZT DURCH
© COPYRIGHT 1987
AMP DEUTSCHLAND GMBH
ALLE RECHTE VORBEHALTEN

REV.	ÄNDERUNG	DATUM	NAME
1	DIVERSE ÄNDERUNGEN	15.12.88	A.HO
A	ZEICHNUNG IN CAD ÜBERTRAGEN	24.10.94	STEIN
A1	MASS 0.62±0.1 UND 0.7±0.05 HINZU	31.01.96	TILLE
A2	TOLERANZERWEITERUNG MASS 14.95 ±0.1	24.04.98	ZITZ

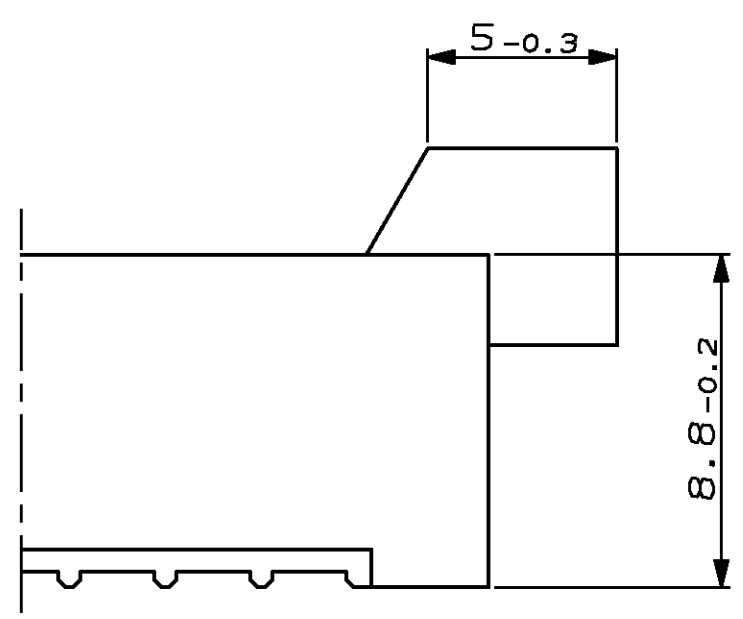
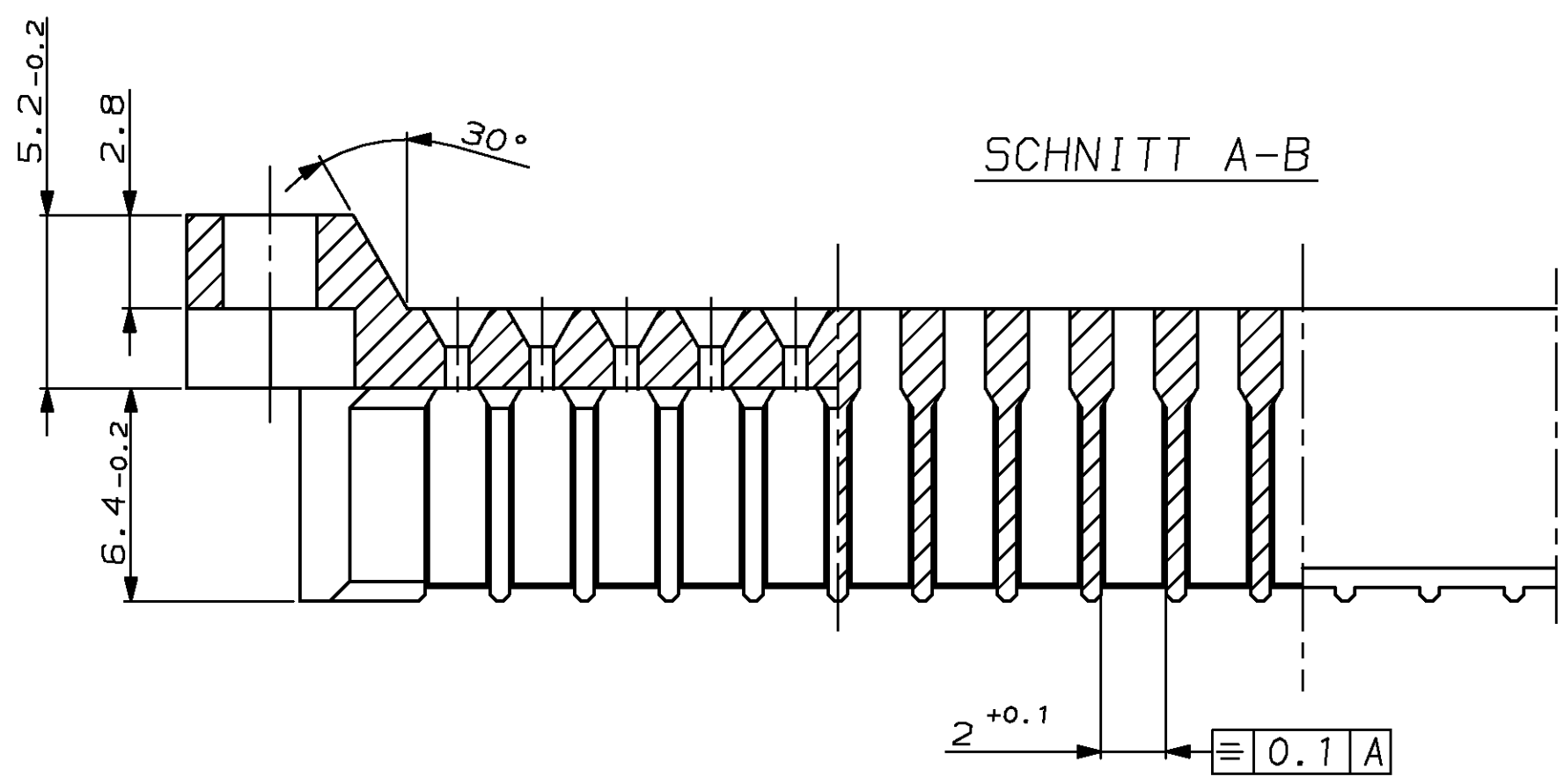
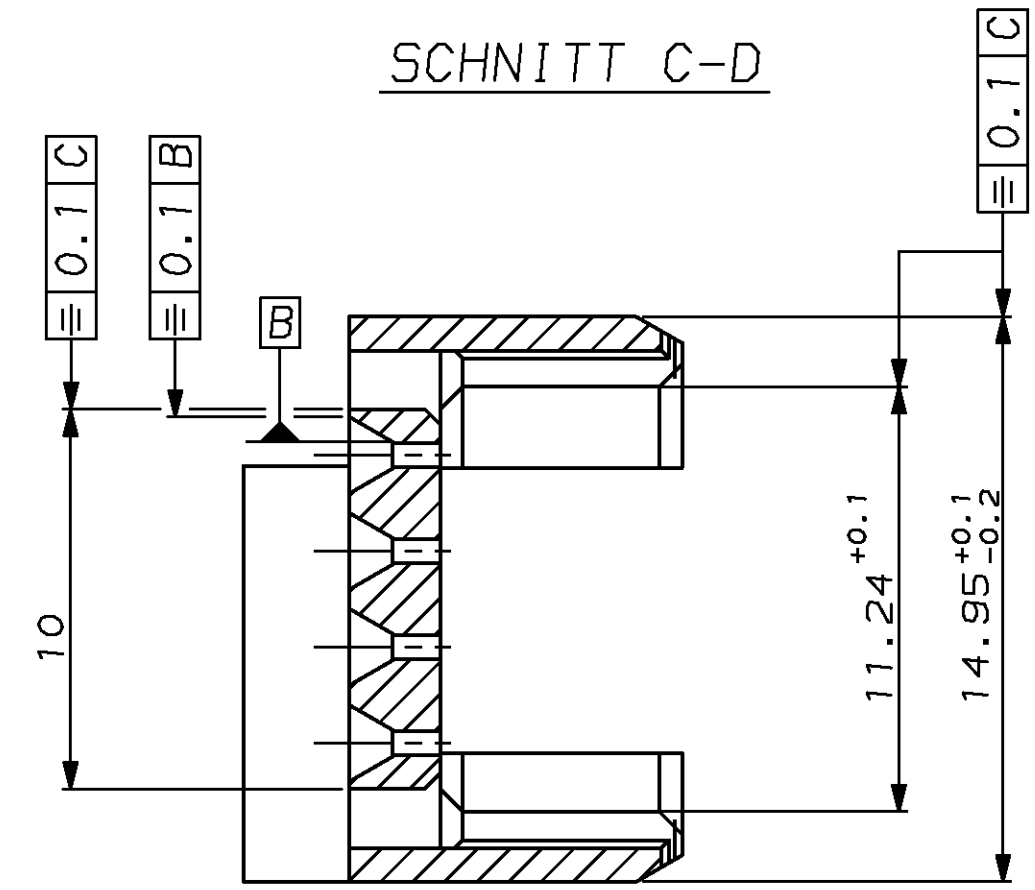
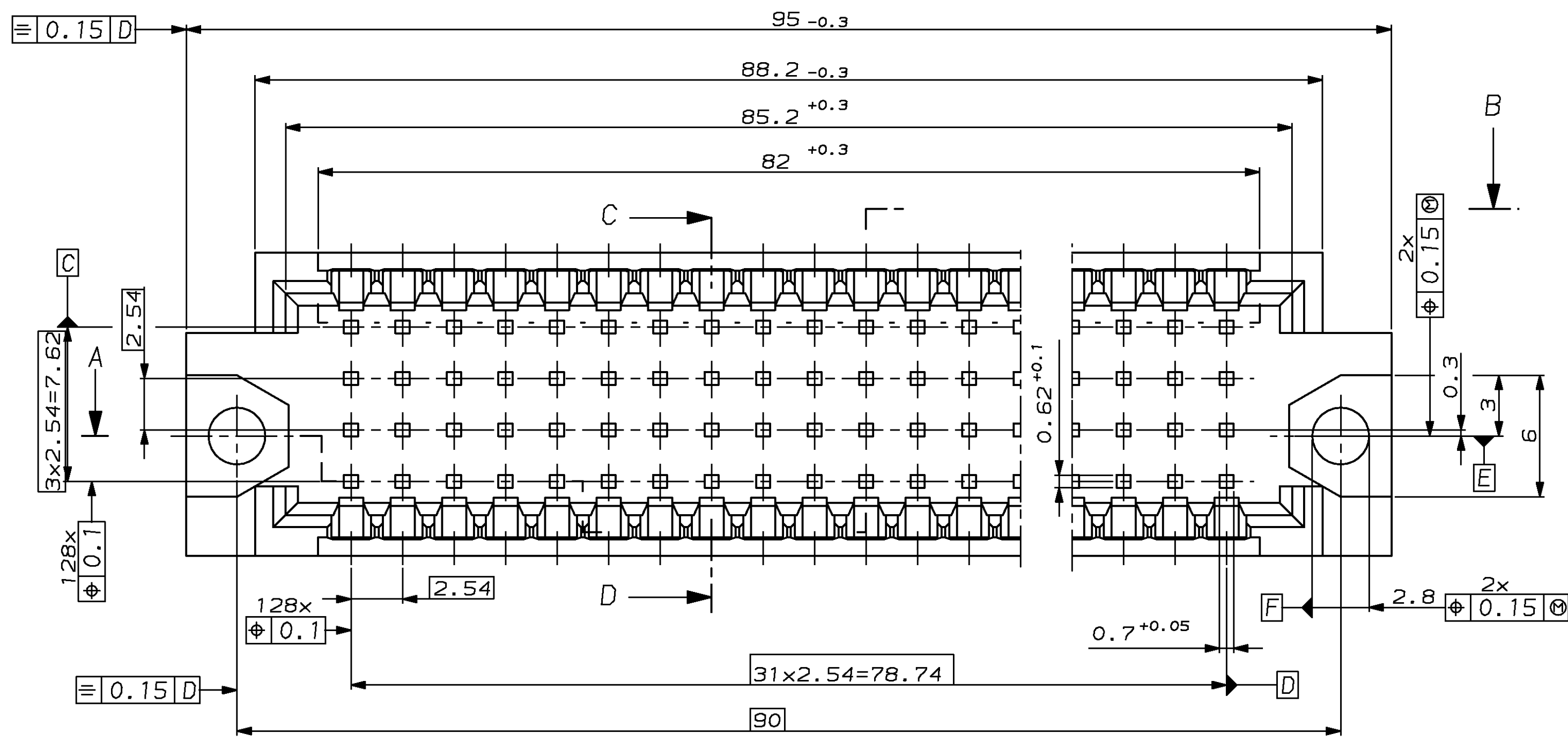
NUMMER 928 249

VERMENDET FÜR -

CAD-ORIGINAL
ZEICHNUNG NICHT ÄNDERN

LOC
AI
DIST

WAR NR. -



928 249-1						ZEICHNUNG GÜLTIG AB KW05/95.					
1						AMP DEUTSCHLAND GmbH D-63225 Langen					
1						BENENNUNG RV 100-4 4x32 POL.STIFTWANNE					
BESTELL-NR.		POS.		STÖCK		BENENNUNG EINZELTEIL		WERKSTOFF		OBERFLÄCHE FARBE	
928 249-1		1		1		4x32 POL.STIFTWANNE		PBTP 30GV		GRAU	
GEZ. M. STEIN 24-OCT-94						GEPR. R. KRÄMER 24-OCT-94					
NACHT TOLERIERTE MASSE		FORMAT		ZEICHNUNGS-NR.		NACHT TOLERIERTE MASSE		FORMAT		ZEICHNUNGS-NR.	
± 0.2 mm		A2		928 249		± 2°		A2		928 249	
MAßSTAB 5:1		BLATT 1 VON 1		REV. A2		MAßSTAB 5:1		BLATT 1 VON 1		REV. A2	