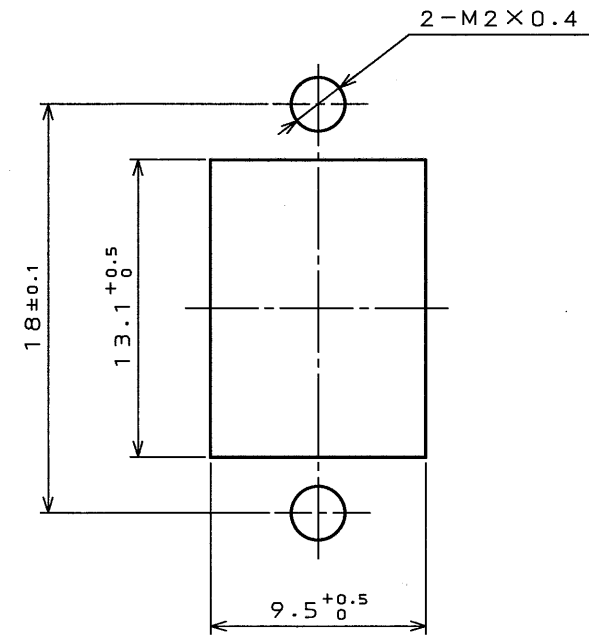
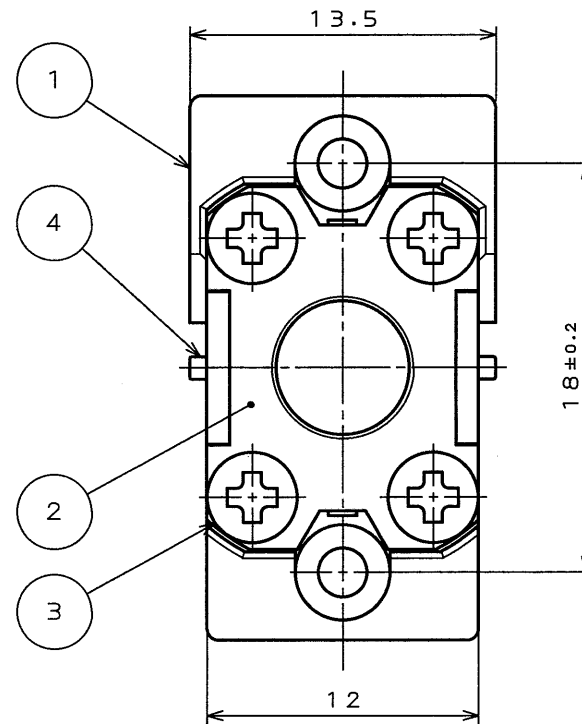
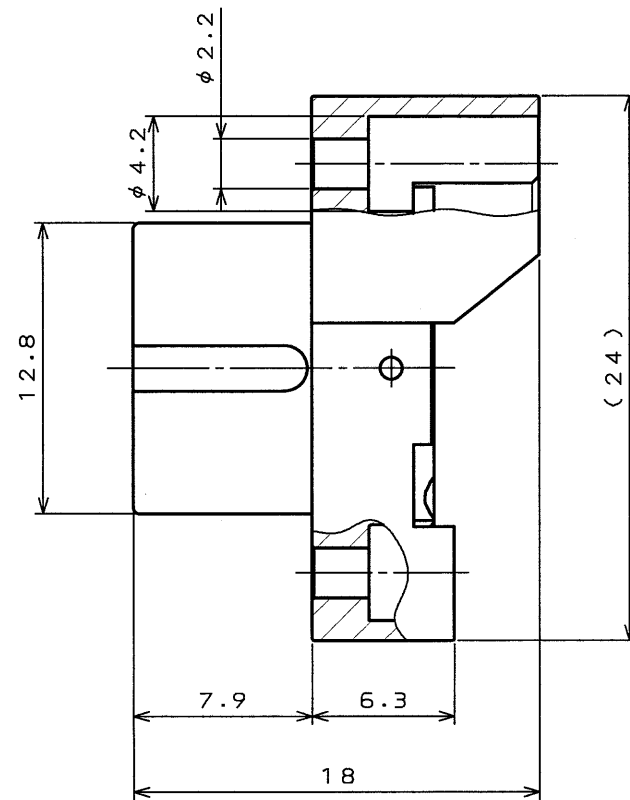
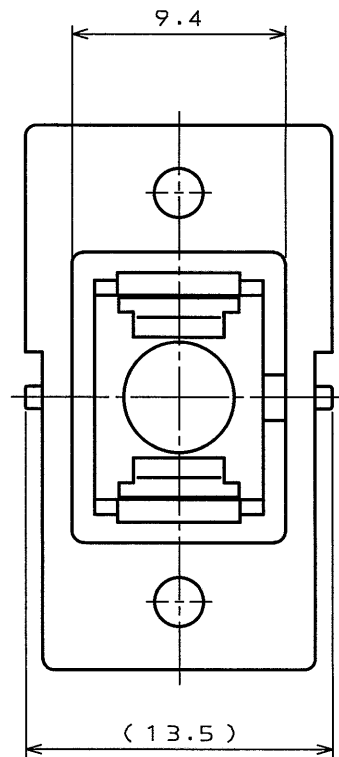


SJ036473
(ON DRAWING NO.)

版数 REV.	年月日 DATE	DCN NO.	変更内容 DESCRIPTION	製図 DR.	担当 CHK.	査閲 APPD.	承認 APPD.
2	11.Jun.2002	50133	TITLE CHANGE	Y.HIROKI	H.KOBAYASHI	—	A.Onogawa



APPLICABLE PANEL DIMENSION (REFERENCE)
ハ°ネル取り付穴寸法(参考)

△ NOTE1. Do not apply the load larger than 19.6N to SC ferrules, when SC connector is mated with FO-SC-RS-N2.

△ 注1. SCコネクタをFO-SC-RS-N2に嵌合した際、SCフェルルに19.6N以上の力を加えないこと。

4	PARALLEL PIN	2	STAINLESS STEEL		
3	CROSS RECESSED HEAD SCREW	4	COPPER ALLOY	NICKEL PLATING	
2	REAR NAIL PLATE	1	SYNTHETIC RESIN		
1	SC REAR SHELL	3	ZINC	NICKEL PLATING	
符号 NO.	名称 DESCRIPTION	個数 QTY.	材料 MATERIAL	仕上げ FINISH	備考 REMARKS
仕様書 (SPECIFICATION)		第1版 (ORIGINAL DATE)		尺度 (SCALE)	シリーズ (SERIES)
JACS-7536		10.Jan.2002		N: S	Reference Only
公差 (GENERAL TOLERANCE)		製図 DR.	H.KOBAYASHI	名称 (TITLE) △ FO-SC-RS-N2	
寸法 (DIMENSION)		担当 CHK.	H.KOBAYASHI		
角度 (ANGLES)		査閲 APPD.			
		承認 APPD.	A.ONOGAWA		
. ±0.8	×° ±			重量 (WEIGHT)	
.X ±0.4	×°X ±				
.XX ±0.1					
.XXX ±					
日本航空電子工業株式会社 JAPAN AVIATION ELECTRONICS INDUSTRY, LTD.				図面番号 (DRAWING NO.) SJ036473	

本図面は日本航空電子工業(株)の所有する情報を含むもので当社の許可なく複製を禁止する。
THIS DRAWING CONTAINS INFORMATION THAT IS PROPRIETARY TO JAE AND CAN NOT BE REPRODUCED WITHOUT WRITTEN CONSENT OF JAE.

DOF-0-212D(98.02)

CDS-01-150-50575

SIZE A3

版数 (REV.)
2