

5

4

3

2

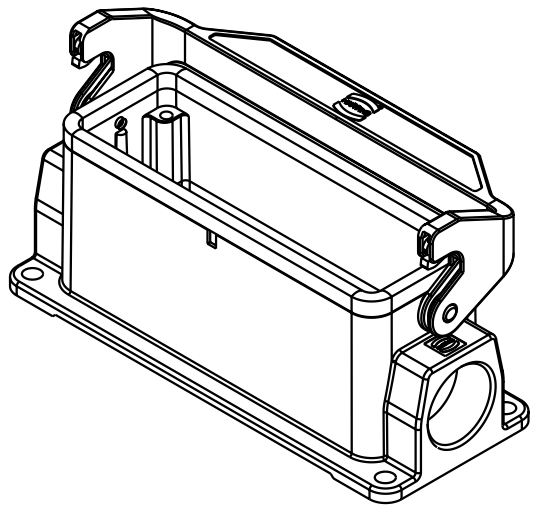
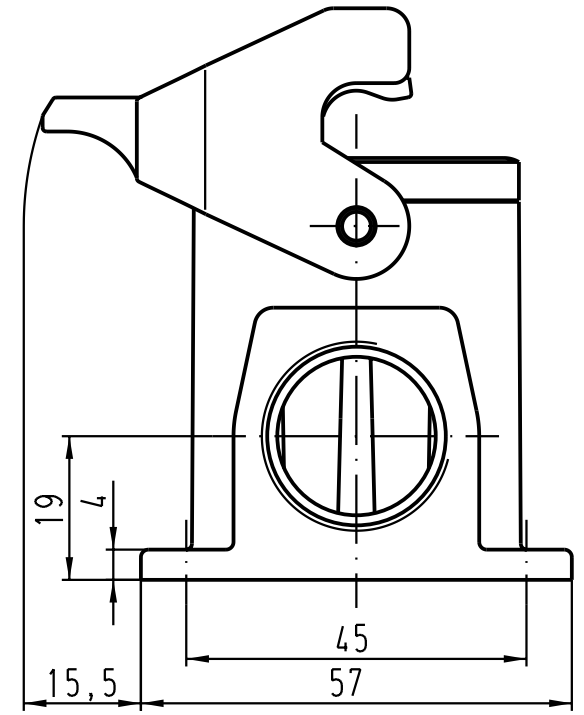
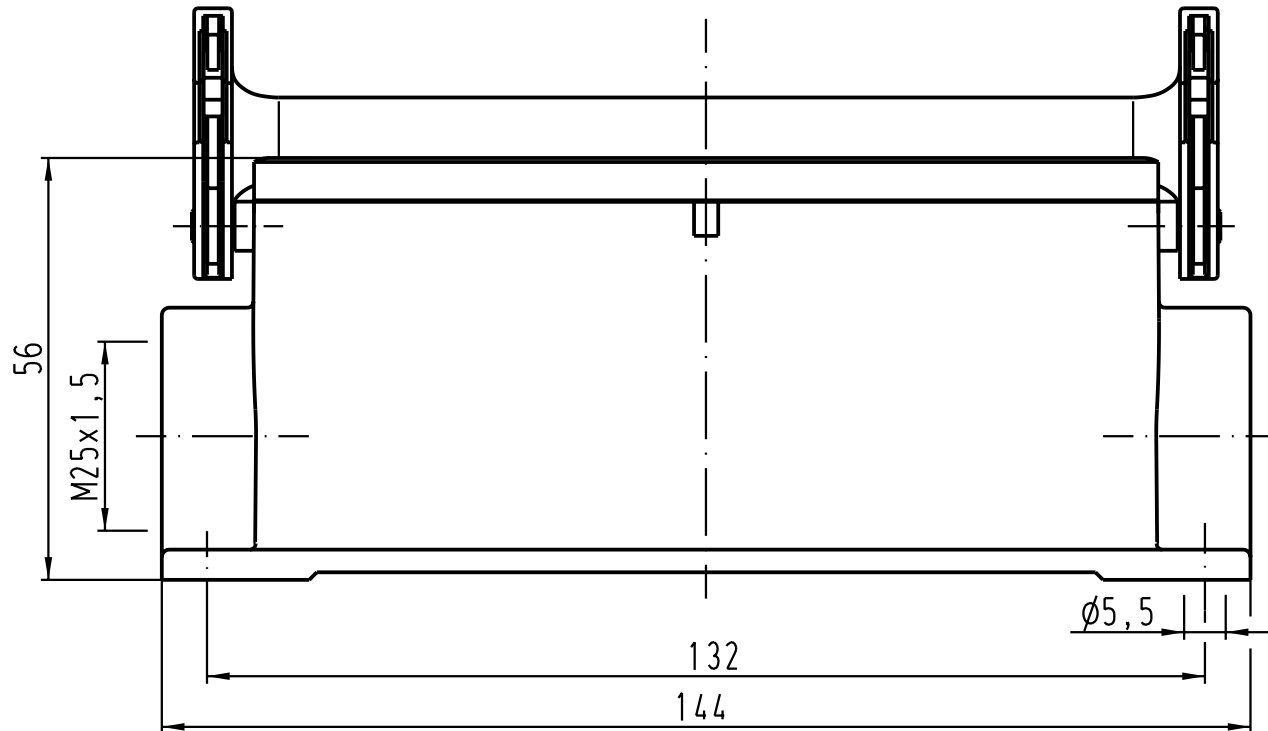
1

D

C

B

A



All Dimensions in mm Original Size DIN A 4		Techn. Character.			Nicht tolerierte Masse/ Free size tolerances	
			Dat.	Name	Massstab/Scale  <b>1:1</b>	<b>Han 24B-asg1-LB-M25</b> Sockelgehäuse/ housing surface mounting
			Detail.	14.10.02 Gö		
			Insp.	KR		
			Stand.			
410233			HARTING Electric GmbH & Co. KG			<b>TB 19 30 024 1251</b>
Mod.	Dat.	Name	D-32339 Espelkamp			
						Blatt/ page Sub.