

4

3

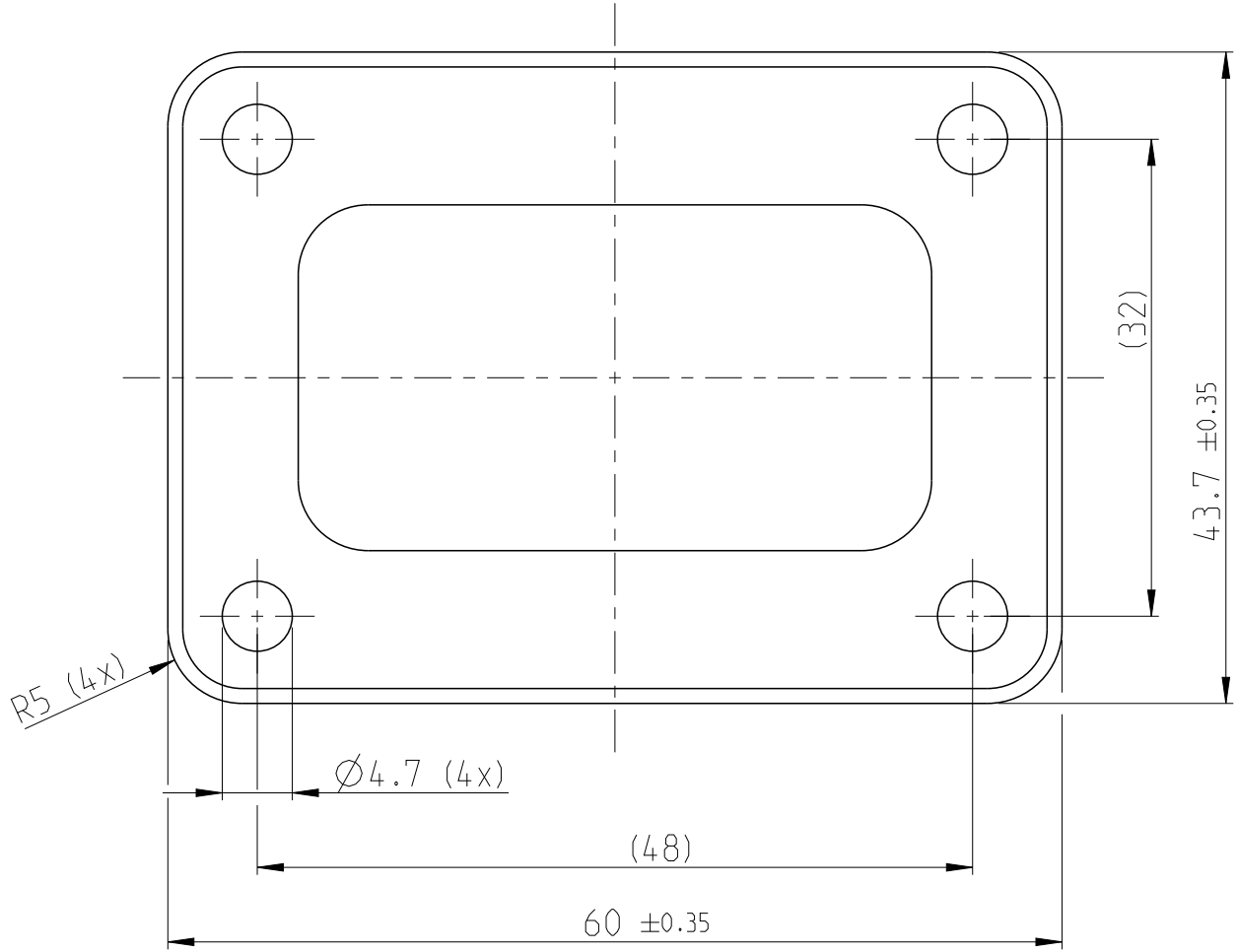
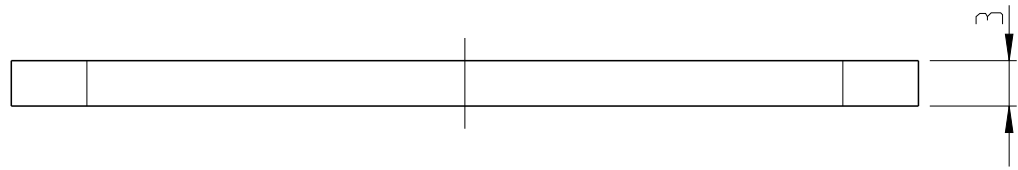
2

1

THIS DRAWING IS UNPUBLISHED
 VERTRAULICHE UNVERÖFFENTLICHTE ZEICHNUNG
 © COPYRIGHT 2016 BY TE Connectivity Germany GmbH
 RELEASED FOR PUBLICATION
 FREI FUER VERÖFFENTLICHUNG
 2016
 ALL RIGHTS RESERVED.
 ALLE RECHTE VORBEHALTEN.

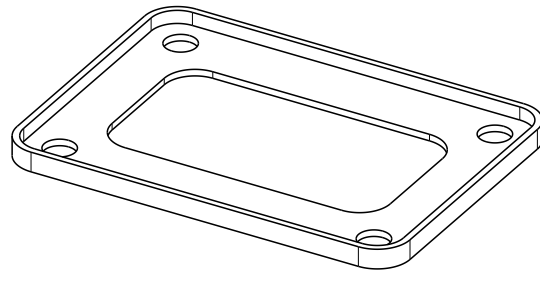
MATED WITH:
 PASSEND ZU:
 PROJEKT NR.:
 PRJ-15-000002023

REVISIONS ÄNDERUNGEN		DATE	DWN	APVD
P	LTR	DESCRIPTION BESCHREIBUNG		
	A1	DRAWING ACTIVATED	08JUN2016	ER DO



1 PACKAGING: 500 PIECES PACKED IN A BAG AND THEN PACKED IN A TE OR NEUTRAL PAPER BOX.

SCALE 1:1



2295897-1	FLANGE SEALING	BLACK	EPDM 65 °+5 ° SHORE A
TE CONNECTIVITY ORDER NO.	DESCRIPTION	SURFACE	MATERIAL
		COLOUR	

-1 AS SHOWN

TOLERANCING ISO 8015
 GEOMETRIC TOLERANCING ISO 1101
 SIZE ISO 14405

DIESE ZEICHNUNG IST EIN KONTROLLIERTES DOKUMENT.
 BEMASSUNGEN UND TOLERANZEN GEMAESS GPS (ISO STANDARDS).

THIS DRAWING IS A CONTROLLED DOCUMENT.
 DIMENSIONING AND TOLERANCING PER GPS (ISO STANDARDS).

DIMENSIONS: MASSEINHEITEN: MM	TOLERANCES UNLESS OTHERWISE SPECIFIED: ALLGEMEINTOLERANZEN
	0 PLC ±0.2 1 PLC ±0.2 2 PLC ±0.2 3 PLC ± 4 PLC ± ANGLES/WINKEL ±2°
MATERIAL	FINISH/OBERFLAECHE/FARBE
-	-

DWN E.REISS 07OCT2015		TE Connectivity	
CHK KANG INGON 07OCT2015		NAME FLANGE SEALING FLANSCHDICHTUNG	
APVD ONDREJ DUSAN 07OCT2015		DRAWING NO. ZEICHNUNGS-NR. G=2295897	
PRODUCT SPEC PRODUKTSPEZ. -		SIZE A3	CAGE CODE 00779
APPLICATION SPEC VERARBEITUNGSSPEZ. -		RESTRICTED TO NUR FUER -	
WEIGHT GEWICHT 2.2g		SCALE MASSSTAB 2:1	SHEET BLATT 1 OF 1 VON 1
Customer Drawing		/KUNDENZEICHNUNG	REV A1