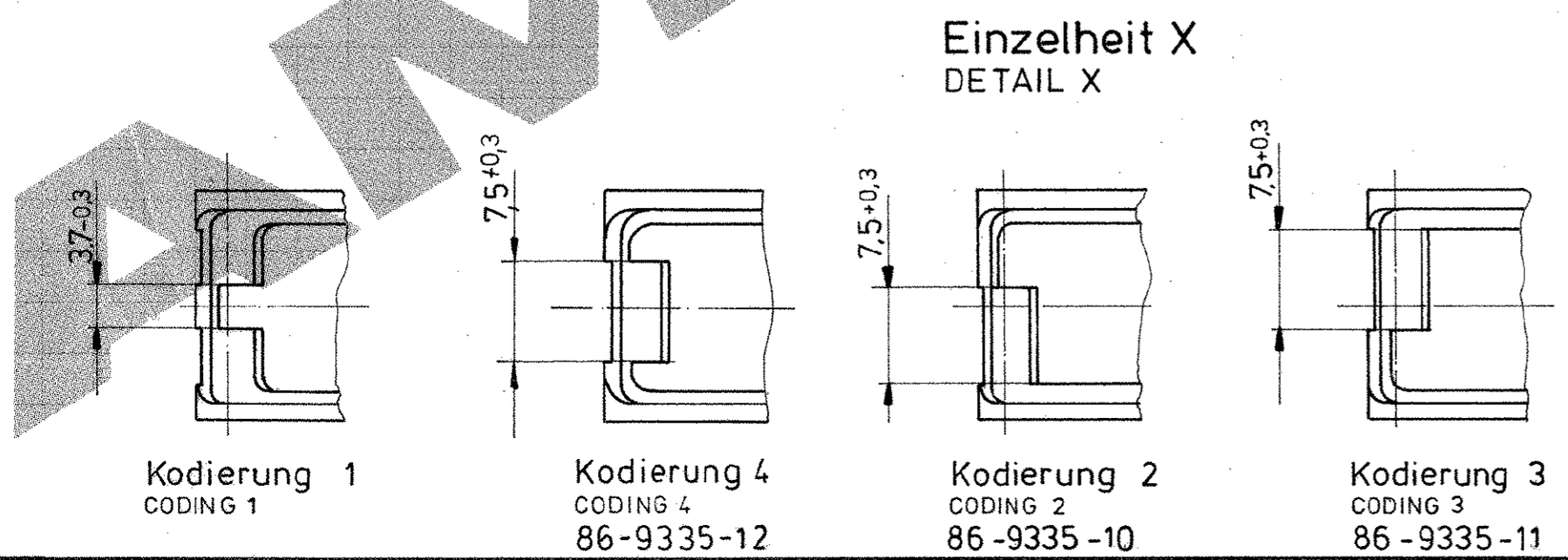
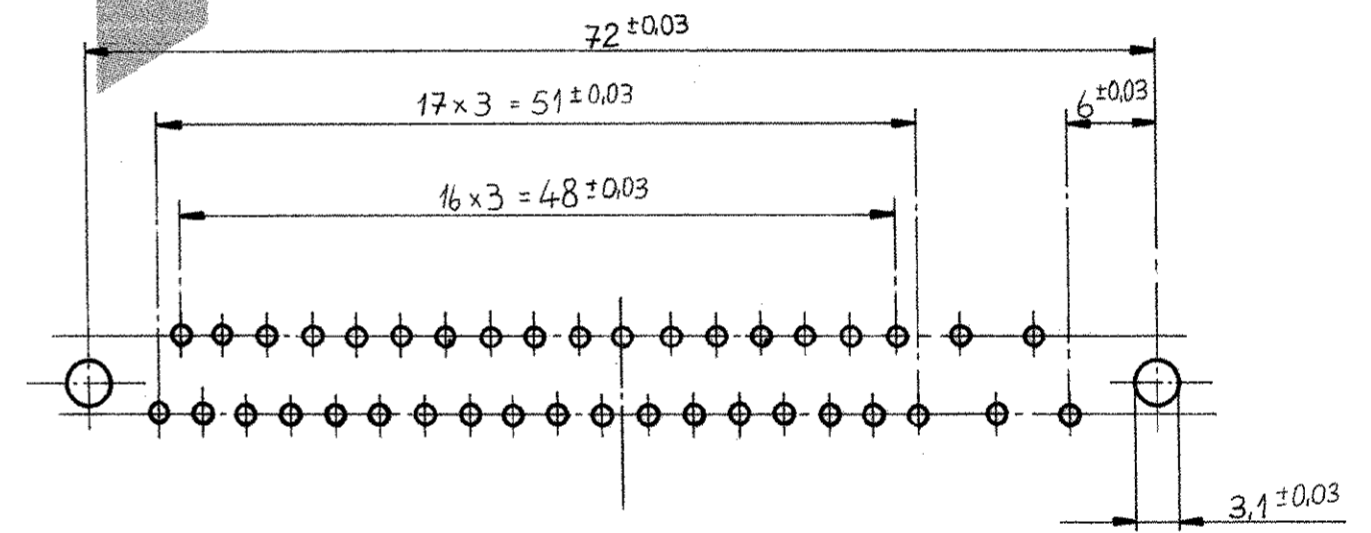
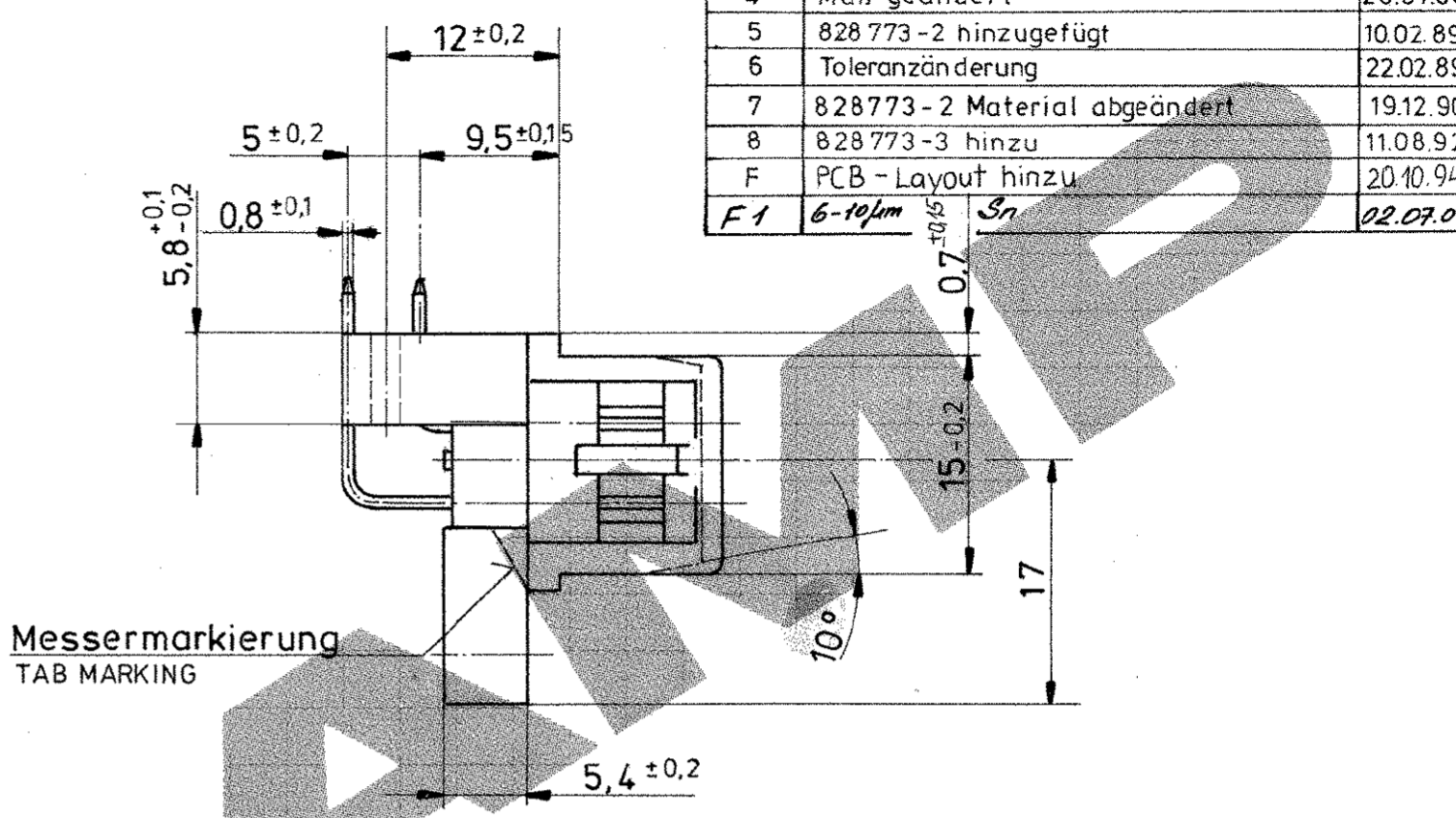
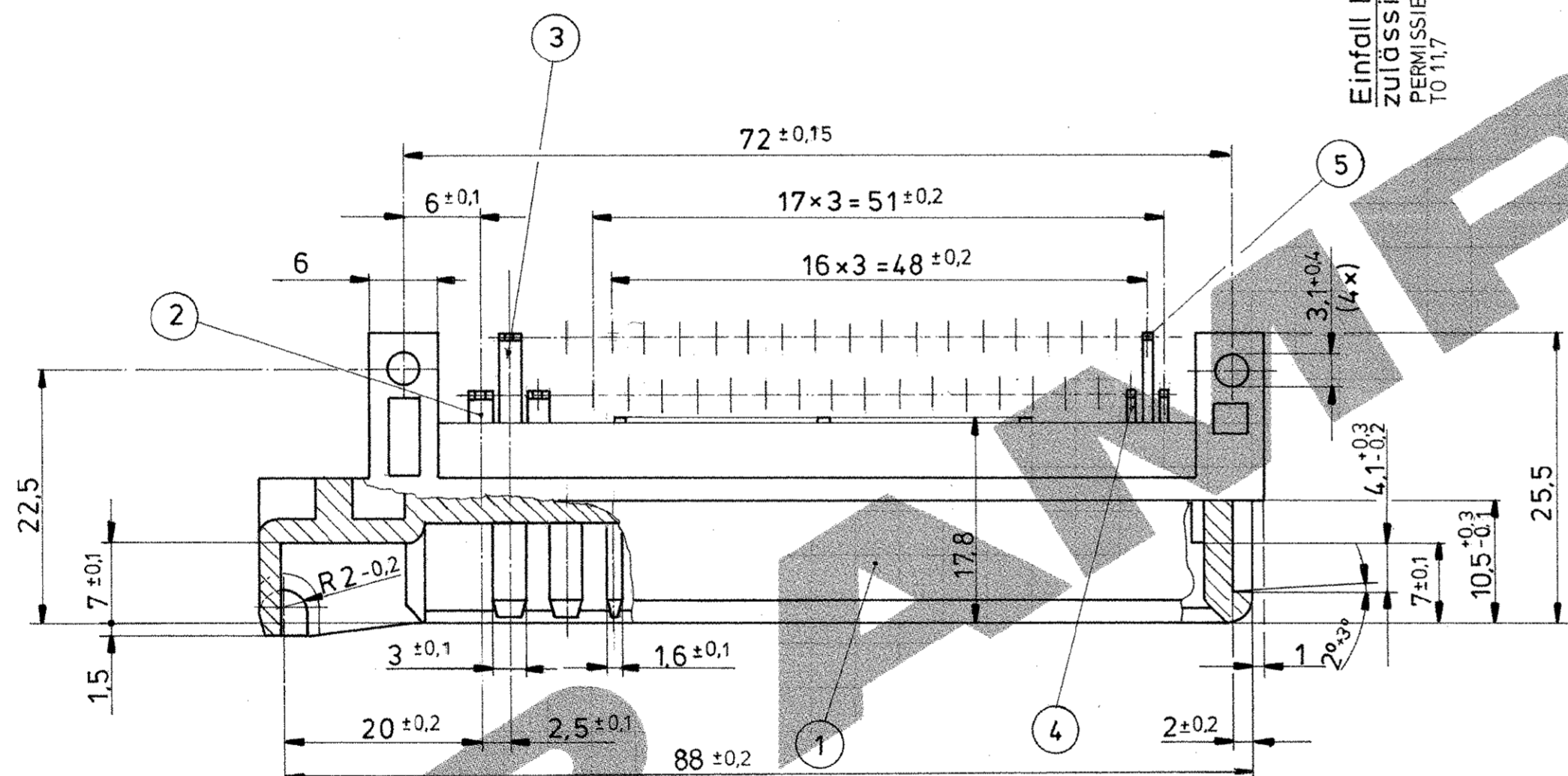
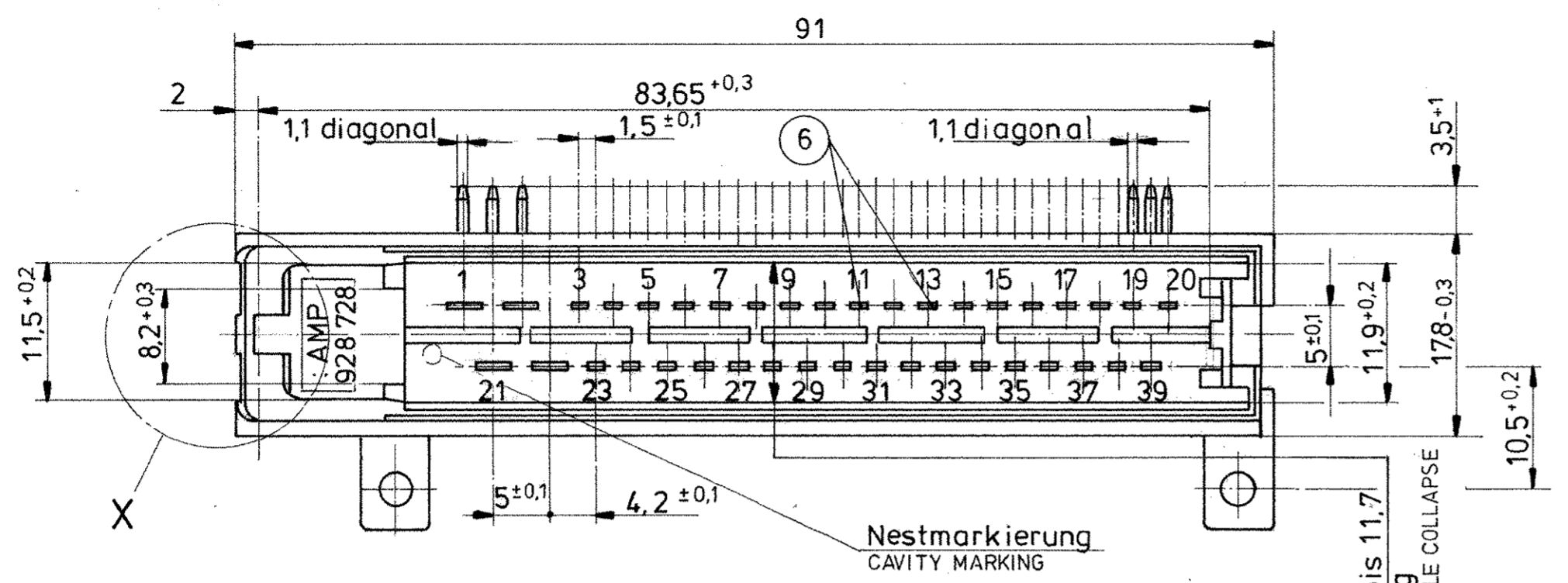


ÄNDERUNGEN, DIE DEM TECHNISCHEN FORTSCHRITT DIENEN, BEHALTEN WIR UNS VOR
 ZEICHNUNG GESCHÜTZT DURCH © COPYRIGHT 1987 AMP DEUTSCHLAND GMBH ALLE RECHTE VORBEHALTEN

REV.	ÄNDERUNG	DATUM	NAME
1	Maß hinzu	18.05.87	
2	Maße geändert	30.06.87	
3	4 Kodierung hinzu, Proposal Nr geändert	7.12.87	Drott
4	Maß geändert	20.01.88	
5	828 773-2 hinzugefügt	10.02.89	
6	Toleranzänderung	22.02.89	
7	828773-2 Material abgeändert	19.12.90	DENTER
8	828773-3 hinzu	11.08.92	Garcia
F	PCB - Layout hinzu	20.10.94	Burbaum
F1	6-10µm Sn	22.07.01	Skam-stark



828 773-3	6	2	Tab (1,6mm, 28,4 lang)	CuSn 4 F41	1-15µm Au, galv. +6-12µm Sn - galv.	F1
	5	17	Tab (1,6mm, 37,9 lang)	CuSn4 F41	0,8-1,5µm Sn HOT DIPPED / +selektiv 6-10µm Sn galv.	F1
	4	16	Tab (1,6mm, 28,4 lang)			
	3	2	Tab (2,8mm, 38,4 lang)			
	2	2	Tab (2,8mm, 28,4 lang)			
	1	1	Messerleiste (TAB-HSG)	PA6.6 GV13	schwarz (BLACK)	
828 773-2	5	17	Tab (1,6 mm, 37,9 lang)	CuSn4 F41	0,8-1,5µm Sn HOT DIPPED / +selektiv 6-10µm Sn galv.	F1
	4	18	Tab (1,6 mm, 28,4 lang)			
	3	2	Tab (2,8 mm, 38,4 lang)			
	2	2	Tab (2,8 mm, 28,4 lang)			
	1	1	Messerleiste (TAB-HSG)	PA 6.6 GV 13	schwarz (BLACK)	
828 773-1	5	17	Tab (1,6 mm, 37,9 lang)	CuZn30 F53	2µm Cu galv. + 4-6µm Sn galv. 2µm Cu galv. + 4-6µm Sn galv. 2µm Cu galv. + 4-6µm Sn galv.	F1
	4	18	Tab (1,6 mm, 28,4 lang)			
	3	2	Tab (2,8 mm, 38,4 lang)			
	2	2	Tab (2,8 mm, 28,4 lang)			
	1	1	Messerleiste (TAB-HSG)	PA6.6. GV13	schwarz (BLACK)	

ZEICHNUNG GÜLTIG AB

AMP AMP DEUTSCHLAND GmbH
Langen b. Ffm., West Germany

BENENNUNG
39 pol. Messerleiste (90°)
39 POS. TAB - HOUSING (90°)

BESTELL-NR. POS. STÜCK BENENNUNG EINZELTEIL WERKSTOFF

GEZ. 5.12.1986 W.PFEFFER
 GEPR. 30.06.87 H. BOUDA

OBERFLÄCHE FARBE
 NICHT TOLERIERTE MASSE ± 0,3 mm ± 1,5 0
 MASS-STAB 2:1

FORMAT A2
 ZEICHNUNGS-NR. 828 773
 BLATT 1 VON 1
 REV. F1