

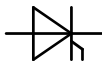

**Netz-Thyristor**  
**Phase Control Thyristor**
**T720N**
**Elektrische Eigenschaften / Electrical properties**  
 Höchstzulässige Werte / Maximum rated values

|  |  |                                  |              |                |  |
|--|--|----------------------------------|--------------|----------------|--|
| Periodische Vorwärts- und Rückwärts-Spitzensperrspannung<br>repetitive peak forward off-state and reverse voltages | $T_{vj} = -40^{\circ}\text{C} \dots T_{vj \text{ max}}$  | $V_{\text{DRM}}, V_{\text{RRM}}$ | 1200<br>1400 | 1600<br>1800   | V<br>V   |
| Vorwärts-Stosspitzensperrspannung<br>non-repetitive peak forward off-state voltage                                 | $T_{vj} = -40^{\circ}\text{C} \dots T_{vj \text{ max}}$  | $V_{\text{DSM}}$                 | 1200<br>1400 | 1600<br>1800   | V<br>V   |
| Rückwärts-Stosspitzensperrspannung<br>non-repetitive peak reverse voltage  | $T_{vj} = +25^{\circ}\text{C} \dots T_{vj \text{ max}}$  | $V_{\text{RSM}}$                 | 1300<br>1500 | 1700<br>1900   | V<br>V   |
| Durchlassstrom-Grenzeffektivwert<br>maximum RMS on-state current   |  | $I_{\text{TRMSM}}$               |              | 1500           | A  |
| Dauergrenzstrom<br>average on-state current  | $T_{\text{C}} = 85^{\circ}\text{C}$  | $I_{\text{TAVM}}$                |              | 720            | A  |
| Dauergrenzstrom<br>average on-state current  | $T_{\text{C}} = 55^{\circ}\text{C}, \theta = 180^{\circ}\sin, t_{\text{p}} = 10 \text{ ms}$                                | $I_{\text{TAVM}}$                |              | 1050           | A  |
| Durchlaßstrom-Effektivwert<br>RMS on-state current   |  | $I_{\text{TRMS}}$                |              | 1650           | A  |
| Stossstrom-Grenzwert<br>surge current  | $T_{vj} = 25^{\circ}\text{C}, t_{\text{p}} = 10 \text{ ms}$<br>$T_{vj} = T_{vj \text{ max}}, t_{\text{p}} = 10 \text{ ms}$ | $I_{\text{TSM}}$                 |              | 14500<br>12500 | A<br>A   |
| Grenzlastintegral<br>$I^2t$ -value   | $T_{vj} = 25^{\circ}\text{C}, t_{\text{p}} = 10 \text{ ms}$<br>$T_{vj} = T_{vj \text{ max}}, t_{\text{p}} = 10 \text{ ms}$ | $I^2t$                           |              | 1051<br>781    | $10^3 \text{ A}^2\text{s}$<br>$10^3 \text{ A}^2\text{s}$ |
| Kritische Stromsteilheit<br>critical rate of rise of on-state current  | DIN IEC 60747-6<br>$f = 50 \text{ Hz}, i_{\text{GM}} = 1 \text{ A}, di_{\text{G}}/dt = 1 \text{ A}/\mu\text{s}$            | $(di_{\text{T}}/dt)_{\text{cr}}$ |              | 120            | A/ $\mu\text{s}$   |
| Kritische Spannungssteilheit<br>critical rate of rise of off-state voltage   | $T_{vj} = T_{vj \text{ max}}, V_{\text{D}} = 0,67 V_{\text{DRM}}$<br>5.Kennbuchstabe / 5 <sup>th</sup> letter F            | $(dv_{\text{D}}/dt)_{\text{cr}}$ |              | 1000           | V/ $\mu\text{s}$   |

## Charakteristische Werte / Characteristic values

|   |  |                              |              |   |               |
|---|--|------------------------------|--------------|---|---------------|
| Durchlassspannung<br>on-state voltage   | $T_{vj} = T_{vj \text{ max}}, i_{\text{T}} = 3000 \text{ A}$<br>$T_{vj} = T_{vj \text{ max}}, i_{\text{T}} = 750 \text{ A}$  | $V_{\text{T}}$               | max.<br>max. | 1,94<br>1,20                                      | V<br>V        |
| Schleusenspannung<br>threshold voltage  | $T_{vj} = T_{vj \text{ max}}$  | $V_{(\text{TO})}$            |              | 0,85  | V             |
| Ersatzwiderstand<br>slope resistance  | $T_{vj} = T_{vj \text{ max}}$  | $r_{\text{T}}$               |              | 0,35  | m $\Omega$    |
| Durchlasskennlinie<br>on-state characteristic<br>$300 \text{ A} \leq i_{\text{T}} \leq 3500 \text{ A}$<br>$v_{\text{T}} = A + B \cdot i_{\text{T}} + C \cdot \ln(i_{\text{T}} + 1) + D \cdot \sqrt{i_{\text{T}}}$ | $T_{vj} = T_{vj \text{ max}}$  | A=<br>B=<br>C=<br>D=         |              | 1,173E+00<br>1,489E-04<br>-9,456E-02<br>1,966E-02 |               |
| Zündstrom<br>gate trigger current   | $T_{vj} = 25^{\circ}\text{C}, V_{\text{D}} = 12\text{V}$   | $I_{\text{GT}}$              | max.         | 250   | mA            |
| Zündspannung<br>gate trigger voltage  | $T_{vj} = 25^{\circ}\text{C}, V_{\text{D}} = 12\text{V}$   | $V_{\text{GT}}$              | max.         | 1,5   | V             |
| Nicht zündender Steuerstrom<br>gate non-trigger current   | $T_{vj} = T_{vj \text{ max}}, V_{\text{D}} = 12\text{V}$<br>$T_{vj} = T_{vj \text{ max}}, V_{\text{D}} = 0,5 V_{\text{DRM}}$   | $I_{\text{GD}}$              | max.<br>max. | 10<br>5   | mA<br>mA      |
| Nicht zündende Steuerspannung<br>gate non-trigger voltage   | $T_{vj} = T_{vj \text{ max}}, V_{\text{D}} = 0,5 V_{\text{DRM}}$   | $V_{\text{GD}}$              | max.         | 0,2   | V             |
| Haltestrom<br>holding current   | $T_{vj} = 25^{\circ}\text{C}, V_{\text{D}} = 12\text{V}$   | $I_{\text{H}}$               | max.         | 300   | mA            |
| Einraststrom<br>latching current  | $T_{vj} = 25^{\circ}\text{C}, V_{\text{D}} = 12\text{V}, R_{\text{GK}} \geq 10 \Omega$<br>$i_{\text{GM}} = 1 \text{ A}, di_{\text{G}}/dt = 1 \text{ A}/\mu\text{s}, t_{\text{g}} = 20 \mu\text{s}$ | $I_{\text{L}}$               | max.         | 1500  | mA            |
| Vorwärts- und Rückwärts-Sperrstrom<br>forward off-state and reverse current   | $T_{vj} = T_{vj \text{ max}}$<br>$V_{\text{D}} = V_{\text{DRM}}, V_{\text{R}} = V_{\text{RRM}}$  | $i_{\text{D}}, i_{\text{R}}$ | max.         | 80  | mA            |
| Zündverzug<br>gate controlled delay time  | DIN IEC 60747-6<br>$T_{vj} = 25^{\circ}\text{C}, i_{\text{GM}} = 1 \text{ A}, di_{\text{G}}/dt = 1 \text{ A}/\mu\text{s}$  | $t_{\text{gd}}$              | max.         | 4   | $\mu\text{s}$ |

|              |            |                      |            |
|--------------|------------|----------------------|------------|
| prepared by: | H.Sandmann | date of publication: | 2008-10-13 |
| approved by: | M.Leifeld  | revision:            | 1.0        |


**Netz-Thyristor**  
**Phase Control Thyristor**
**T720N**
**Elektrische Eigenschaften / Electrical properties**  
 Charakteristische Werte / Characteristic values

|   |  |       |          |         |
|---|--|-------|----------|---------|
| Freiwerdezeit<br>circuit commutated turn-off time | $T_{vj} = T_{vj\ max}$ , $i_{TM} = I_{TAVM}$<br>$V_{RM} = 100\ V$ , $V_{DM} = 0,67\ V_{DRM}$<br>$dv_D/dt = 20\ V/\mu s$ , $-di_T/dt = 10\ A/\mu s$<br>4.Kennbuchstabe / 4 <sup>th</sup> letter O | $t_q$ | typ. 250 | $\mu s$ |
|---|--|-------|----------|---------|

**Thermische Eigenschaften / Thermal properties**

|  |  |               |  |  |
|--|--|---------------|--|--|
| Innerer Wärmewiderstand<br>thermal resistance, junction to case        | <u>Kühlfläche / cooling surface</u><br>beidseitig / two-sided, $\theta = 180^\circ\ sin$<br>beidseitig / two-sided, DC<br>Anode / anode, $\theta = 180^\circ\ sin$<br>Anode / anode, DC<br>Kathode / cathode, $\theta = 180^\circ\ sin$<br>Kathode / cathode, DC | $R_{thJC}$    | max. 0,038<br>max. 0,036<br>max. 0,068<br>max. 0,065<br>max. 0,082<br>max. 0,080 | $^\circ C/W$<br>$^\circ C/W$<br>$^\circ C/W$<br>$^\circ C/W$<br>$^\circ C/W$<br>$^\circ C/W$ |
| Übergangs-Wärmewiderstand<br>thermal resistance, case to heatsink      | <u>Kühlfläche / cooling surface</u><br>beidseitig / two-sides<br>einseitig / single-sides  | $R_{thCH}$    | max. 0,005<br>max. 0,010   | $^\circ C/W$<br>$^\circ C/W$   |
| Höchstzulässige Sperrschichttemperatur<br>maximum junction temperature |  | $T_{vj\ max}$ | 125  | $^\circ C$   |
| Betriebstemperatur<br>operating temperature                            |  | $T_{c\ op}$   | -40...+125   | $^\circ C$   |
| Lagertemperatur<br>storage temperature                                 |  | $T_{stg}$     | -40...+150   | $^\circ C$   |

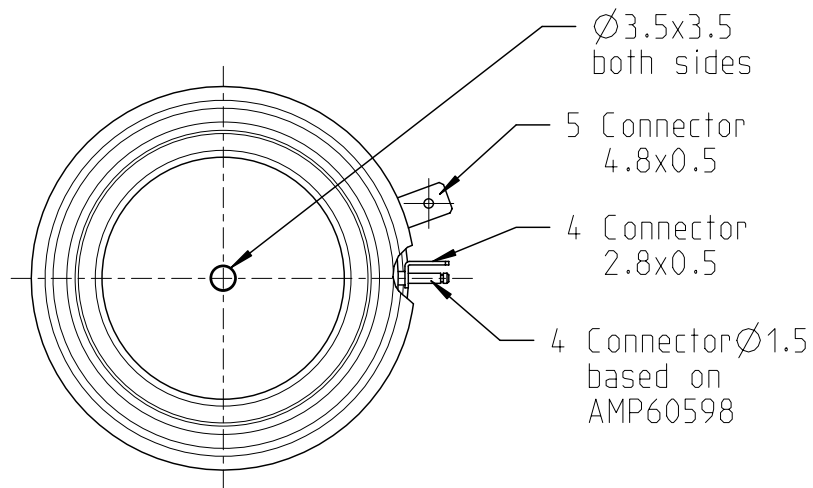
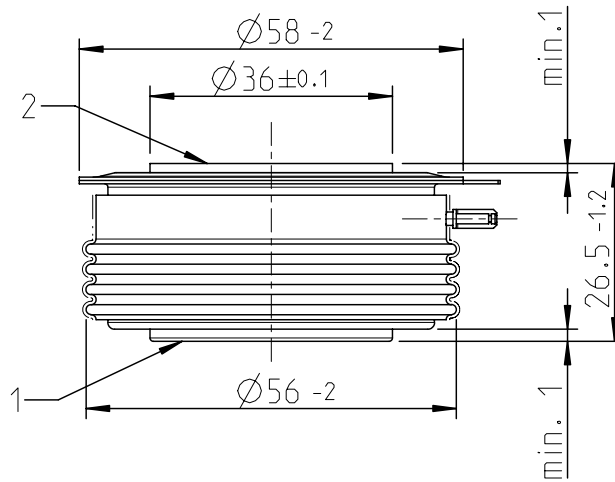
**Mechanische Eigenschaften / Mechanical properties**

|  |  |   |   |                  |
|--|--|---|---|------------------|
| Gehäuse, siehe Anlage<br>case, see annex                       |  |   | Seite 3<br>page 3                           |                  |
| Si-Element mit Druckkontakt<br>Si-pellet with pressure contact |  |   |   |                  |
| Anpresskraft<br>clamping force                                 |  | F | 9...18                                      | kN               |
| Steueranschlüsse<br>control terminals                          | Gate (flat)<br>Gate (round, based on AMP 60598)<br>Kathode / cathode |   | A 2,8x0,5<br>$\varnothing$ 1,5<br>A 4,8x0,5 | mm<br>mm<br>mm   |
| Gewicht<br>weight  |  | G | typ. 270                                    | g                |
| Kriechstrecke<br>creepage distance                             |  |   | 20  | mm               |
| Schwingfestigkeit<br>vibration resistance                      | f = 50 Hz  |   | 50  | m/s <sup>2</sup> |



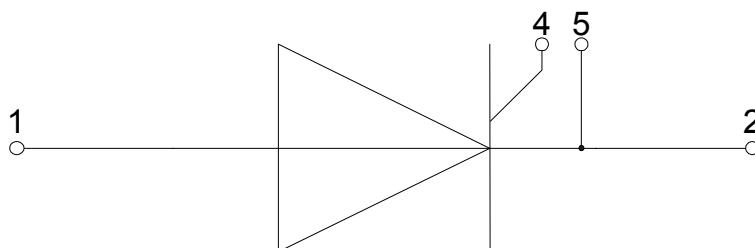
**Netz-Thyristor  
Phase Control Thyristor**

**T720N**



strike distance: 15mm  
creepage distance: 20mm

overall height based  
on contact pressure



- 1: Anode / Anode**
- 2: Kathode / Cathode**
- 4: Gate**
- 5: Hilfskathode/  
Auxiliary Cathode**



Netz-Thyristor  
Phase Control Thyristor

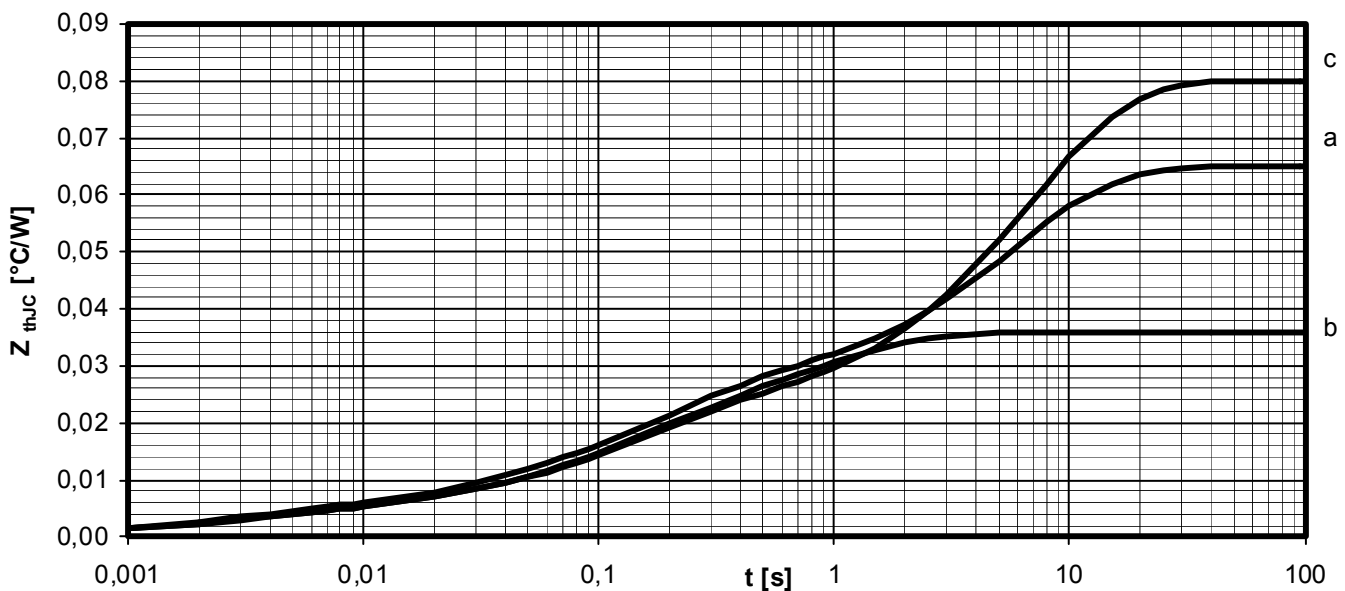
**T720N**

Analytische Elemente des transienten Wärmewiderstandes  $Z_{thJC}$  für DC  
Analytical elements of transient thermal impedance  $Z_{thJC}$  for DC

| Kühlung / Cooling               | Pos. n           | 1       | 2       | 3       | 4       | 5       | 6      | 7 |
|---------------------------------|------------------|---------|---------|---------|---------|---------|--------|---|
| beidseitig<br>two-sided         | $R_{thn}$ [°C/W] | 0,00017 | 0,00338 | 0,00429 | 0,01355 | 0,01461 | -      | - |
|                                 | $\tau_n$ [s]     | 0,00027 | 0,00261 | 0,04170 | 0,17300 | 0,99900 | -      | - |
| anodenseitig<br>anode-sided     | $R_{thn}$ [°C/W] | 0,00022 | 0,00368 | 0,00407 | 0,01813 | 0,0389  | -      | - |
|                                 | $\tau_n$ [s]     | 0,00033 | 0,00260 | 0,02970 | 0,18200 | 5,8300  | -      | - |
| kathodenseitig<br>cathode-sided | $R_{thn}$ [°C/W] | 0,00022 | 0,00305 | 0,00216 | 0,01625 | 0,00482 | 0,0535 | - |
|                                 | $\tau_n$ [s]     | 0,00033 | 0,00254 | 0,01790 | 0,14600 | 0,01355 | 6,8200 | - |

Analytische Funktion / Analytical function:

$$Z_{thJC} = \sum_{n=1}^{n_{max}} R_{thn} \left( 1 - e^{-\frac{t}{\tau_n}} \right)$$



Transienter innerer Wärmewiderstand für DC / Transient thermal impedance for DC  
 $Z_{thJC} = f(t)$

- a - Anodenseitige Kühlung / Anode-sided cooling
- b - Beidseitige Kühlung / Two-sided cooling
- c - Kathodenseitige Kühlung / Cathode-sided cooling



Netz-Thyristor  
Phase Control Thyristor

**T720N**

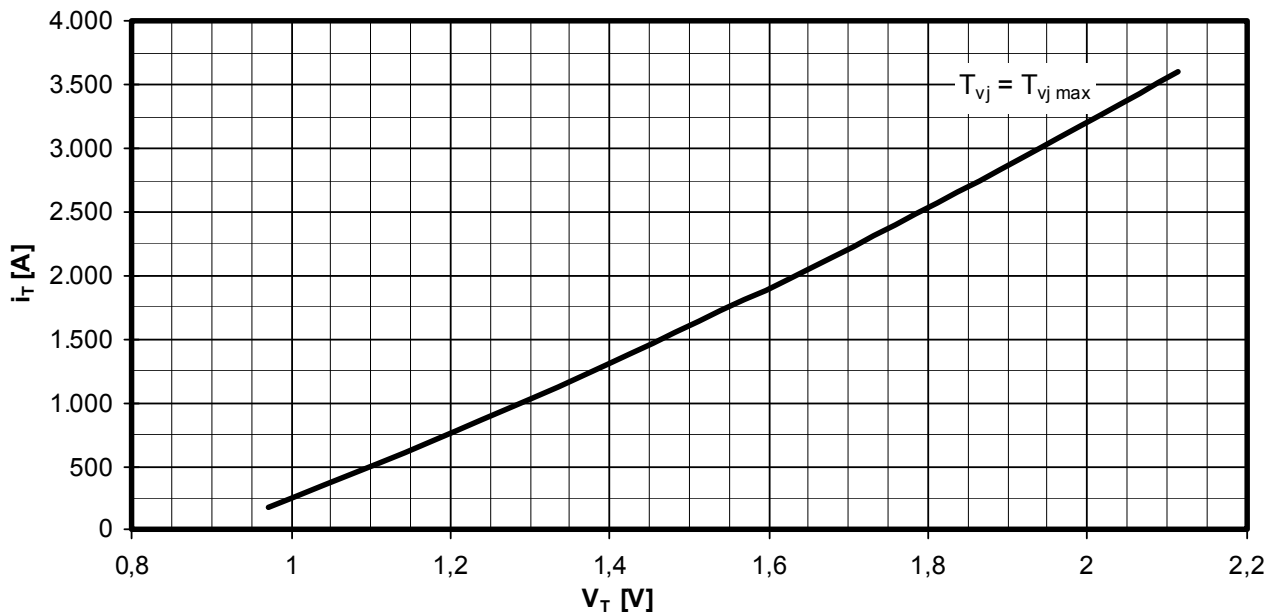
Erhöhung des  $Z_{th DC}$  bei Sinus und Rechteckströmen mit unterschiedlichen Stromflusswinkeln  $\Theta$   
Rise of  $Z_{th DC}$  for sinewave and rectangular current with different current conduction angles  $\Theta$

$\Delta Z_{th \Theta rec} / \Delta Z_{th \Theta sin}$

| Kühlung / Cooling               |                                      | $\Theta = 180^\circ$ | $\Theta = 120^\circ$ | $\Theta = 90^\circ$ | $\Theta = 60^\circ$ | $\Theta = 30^\circ$ |
|---------------------------------|--------------------------------------|----------------------|----------------------|---------------------|---------------------|---------------------|
| beidseitig<br>two-sided         | $\Delta Z_{th \Theta rec}$<br>[°C/W] | 0,00438              | 0,00764              | 0,01017             | 0,01379             | 0,01951             |
|                                 | $\Delta Z_{th \Theta sin}$<br>[°C/W] | 0,00279              | 0,00431              | 0,00644             | 0,00986             | 0,01591             |
| anodenseitig<br>anode-sided     | $\Delta Z_{th \Theta rec}$<br>[°C/W] | 0,00496              | 0,00860              | 0,01144             | 0,01551             | 0,02200             |
|                                 | $\Delta Z_{th \Theta sin}$<br>[°C/W] | 0,00316              | 0,00486              | 0,00723             | 0,01105             | 0,01794             |
| kathodenseitig<br>cathode-sided | $\Delta Z_{th \Theta rec}$<br>[°C/W] | 0,00434              | 0,00746              | 0,00998             | 0,01355             | 0,01935             |
|                                 | $\Delta Z_{th \Theta sin}$<br>[°C/W] | 0,00274              | 0,00420              | 0,00625             | 0,00955             | 0,01562             |

$$Z_{th \Theta rec} = Z_{th DC} + \Delta Z_{th \Theta rec}$$

$$Z_{th \Theta sin} = Z_{th DC} + \Delta Z_{th \Theta sin}$$



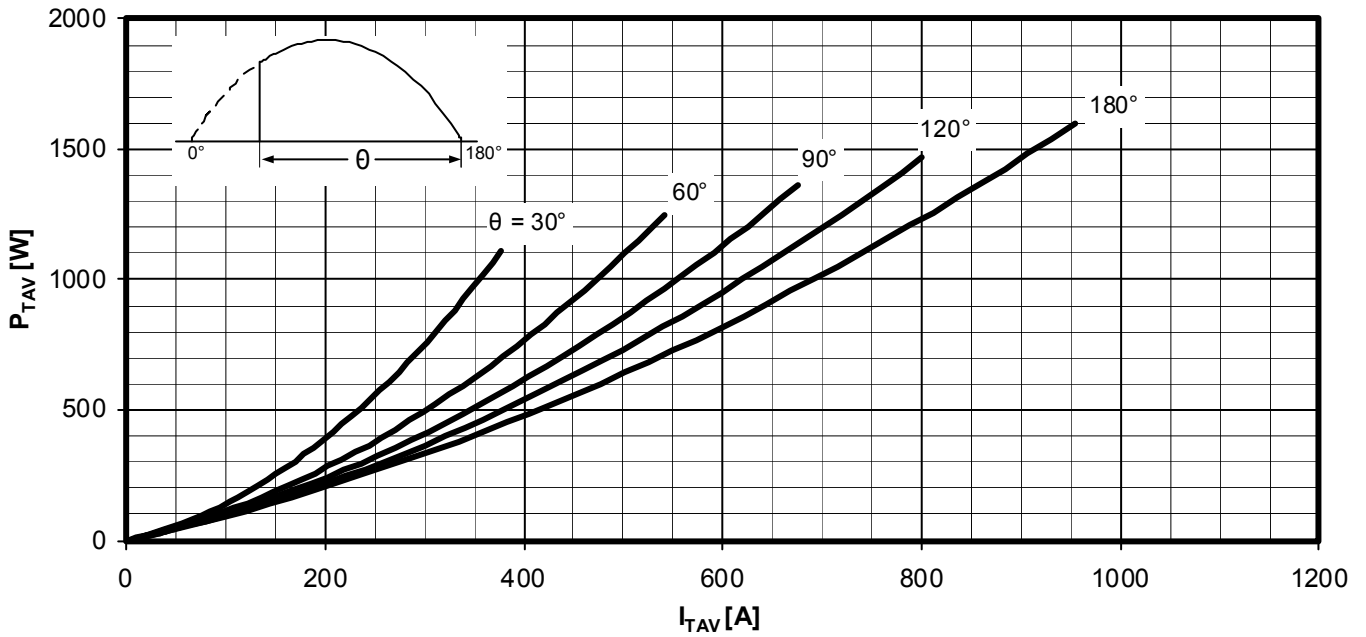
Grenzdurchlasskennlinie / Limiting on-state characteristic  $i_T = f(v_T)$

$$T_{vj} = T_{vj max}$$



Netz-Thyristor  
Phase Control Thyristor

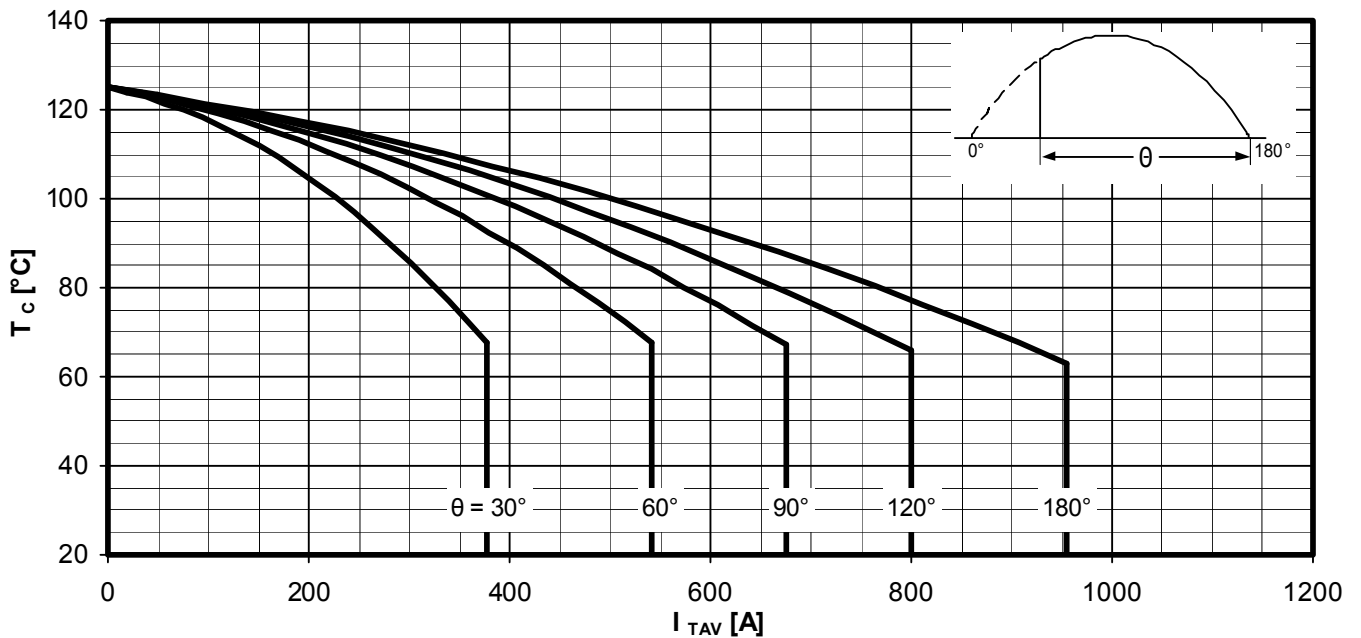
T720N



Durchlassverlustleistung / On-state power loss  $P_{TAV} = f(I_{TAV})$

Sinusförmiger Strom / Sinusoidal current

Parameter: Stromflusswinkel  $\Theta$  / Current conduction angle  $\Theta$



Höchstzulässige Gehäusetemperatur / Maximum allowable case temperature  $T_c = f(I_{TAV})$

Sinusförmiger Strom / Sinusoidal current

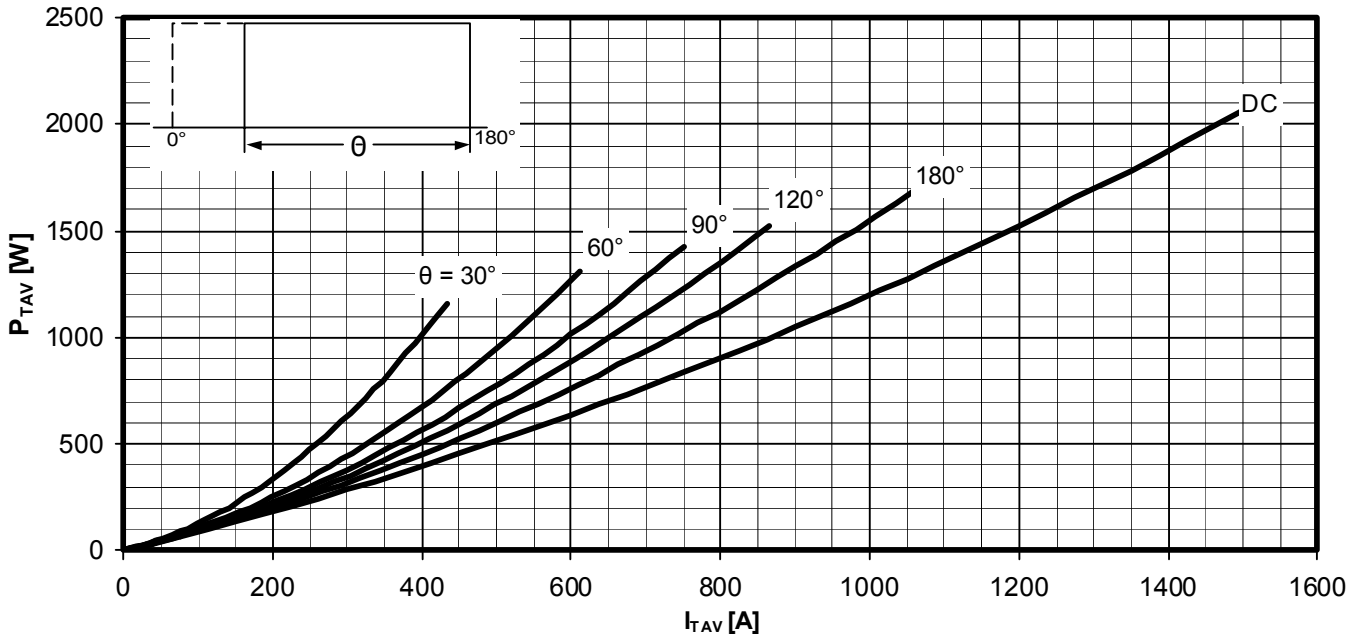
Beidseitige Kühlung / Two-sided cooling

Parameter: Stromflusswinkel  $\Theta$  / Current conduction angle  $\Theta$



Netz-Thyristor  
Phase Control Thyristor

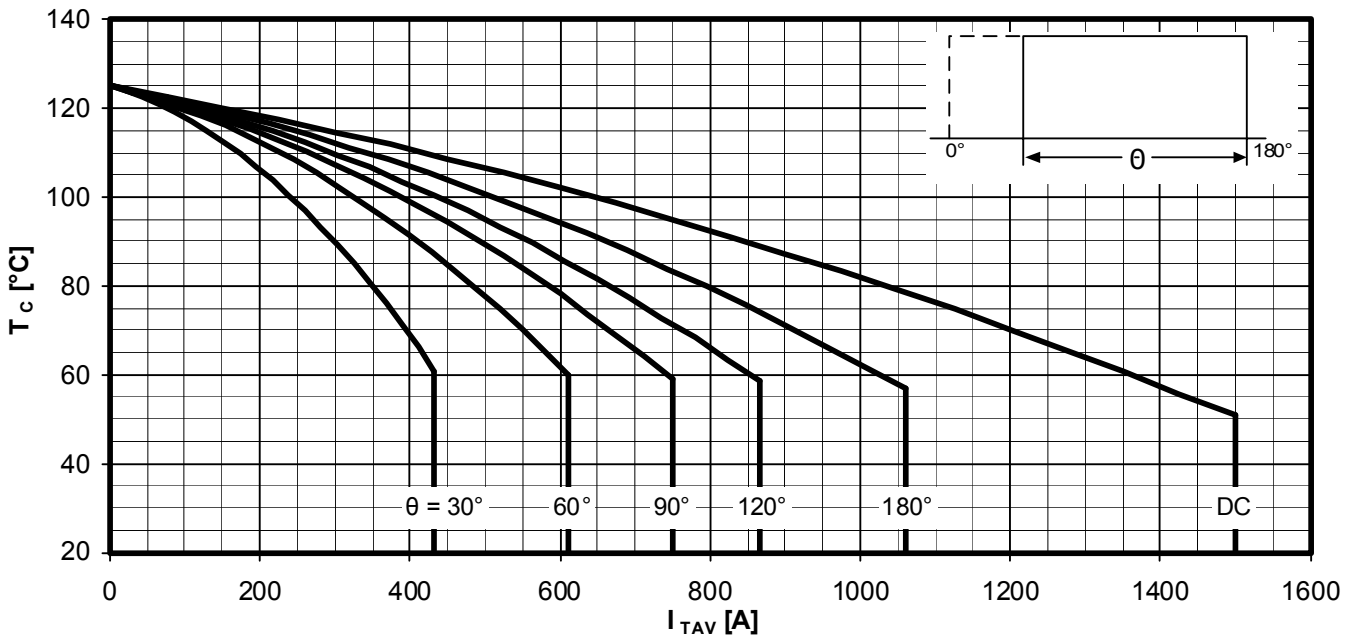
T720N



Durchlassverlustleistung / On-state power loss  $P_{TAV} = f(I_{TAV})$

Rechteckförmiger Strom / Rectangular current

Parameter: Stromflusswinkel  $\Theta$  / Current conduction angle  $\Theta$



Höchstzulässige Gehäusetemperatur / Maximum allowable case temperature  $T_c = f(I_{TAV})$

Rechteckförmiger Strom / Rectangular current

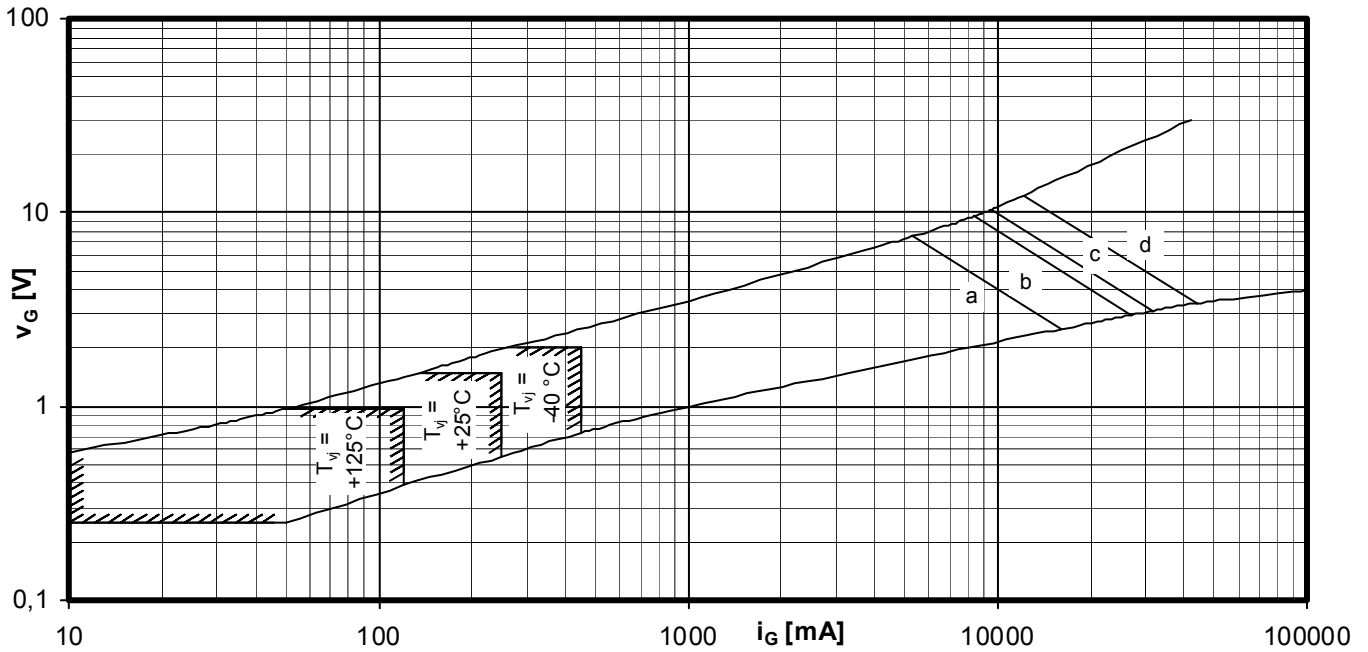
Beidseitige Kühlung / Two-sided cooling

Parameter: Stromflusswinkel  $\Theta$  / Current conduction angle  $\Theta$



Netz-Thyristor  
Phase Control Thyristor

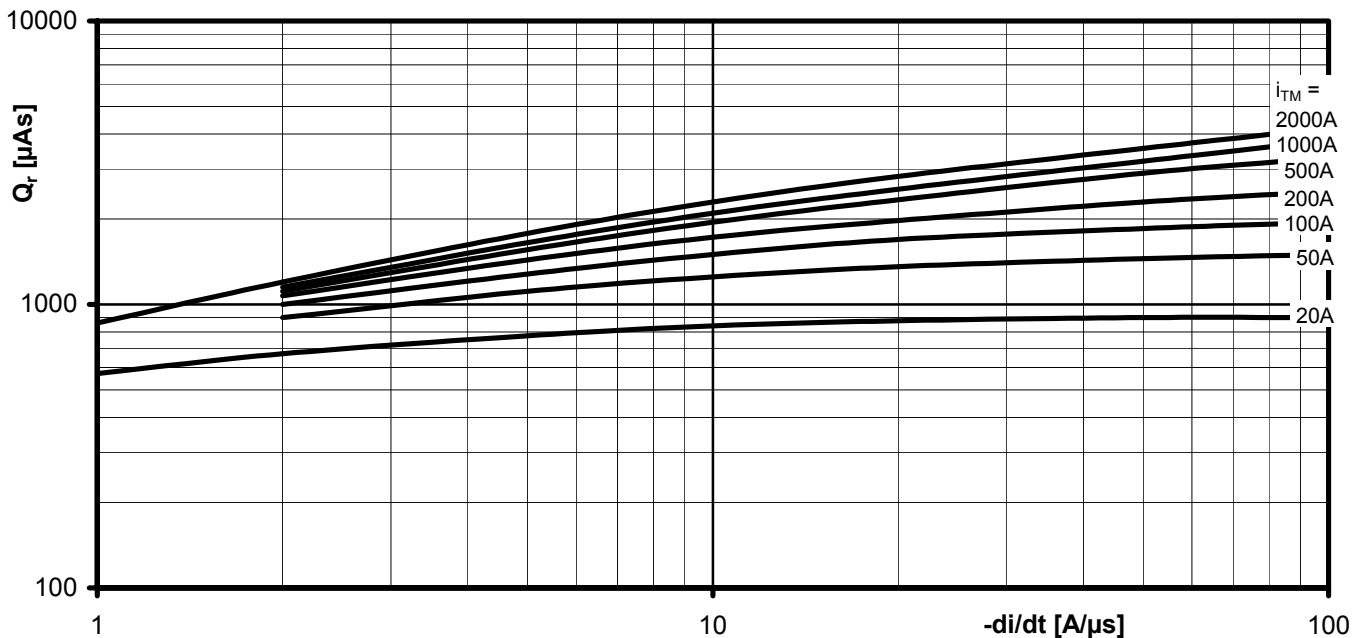
T720N



Steuercharakteristik  $v_G = f(i_G)$  mit Zündbereichen für  $V_D = 12 V$   
Gate characteristic  $v_G = f(i_G)$  with triggering area for  $V_D = 12 V$

Höchstzulässige Spitzensteuerverlustleistung / Maximum rated peak gate power dissipation  $P_{GM} = f(t_g)$  :

- a - 40W / 10ms    b - 80W / 1ms    c - 100W / 0,5ms    d - 150W / 0,1 ms



Sperrverzögerungsladung / Recovered charge  $Q_r = f(di/dt)$

$T_{vj} = T_{vjmax}, V_R \leq 0,5 V_{RRM}, V_{RM} = 0,8 V_{RRM}$

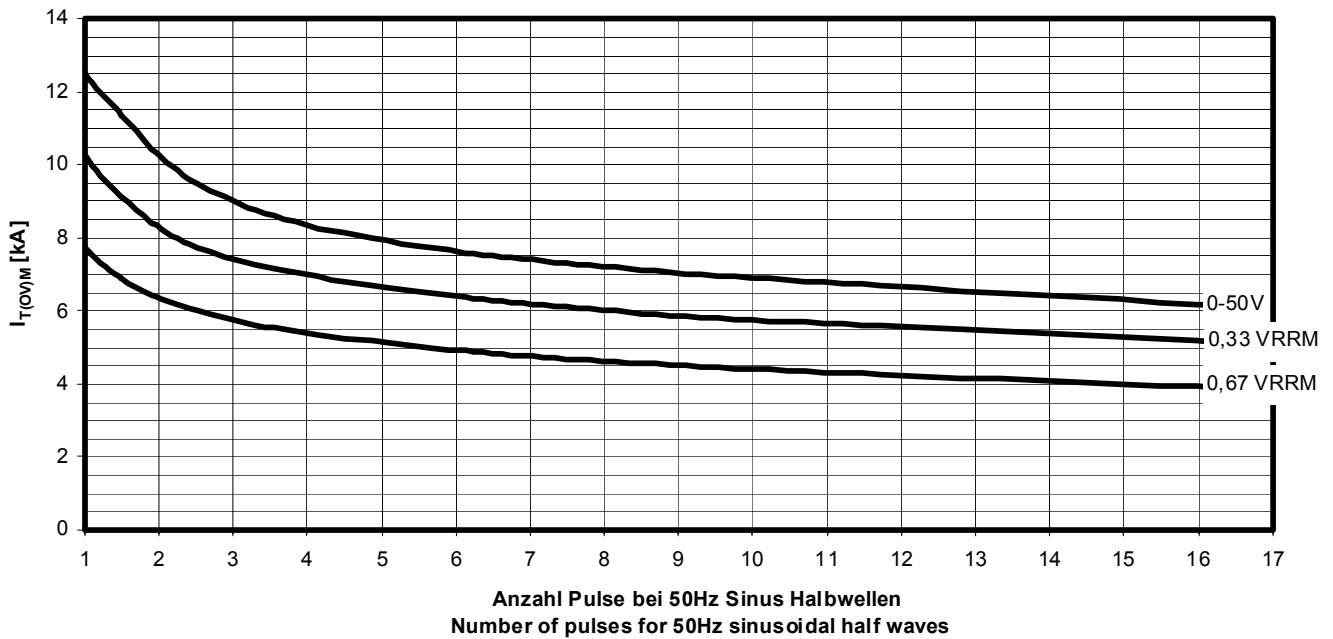
Parameter: Durchlassstrom / On-state current  $i_{TM}$





Netz-Thyristor  
Phase Control Thyristor

**T720N**



Typische Abhängigkeit des Grenzstromes  $I_{T(OV)M}$  von der Anzahl für eine Folge von Sinus Halbwellen bei 50Hz. Parameter: Rückwärtsspannung  $V_{RM}$   
 Typical dependency of maximum overload on-state current  $I_{T(OV)M}$  as a number of a sequence of sinusoidal half waves at 50Hz. Parameter: peak reverse voltage  $V_{RM}$   
 $I_{T(OV)M} = f(\text{pulses}, V_{RM}) ; T_{vj} = T_{vjmax}$



### Nutzungsbedingungen

Die in diesem Produktdatenblatt enthaltenen Daten sind ausschließlich für technisch geschultes Fachpersonal bestimmt. Die Beurteilung der Geeignetheit dieses Produktes für die von Ihnen anvisierte Anwendung sowie die Beurteilung der Vollständigkeit der bereitgestellten Produktdaten für diese Anwendung obliegt Ihnen bzw. Ihren technischen Abteilungen.

In diesem Produktdatenblatt werden diejenigen Merkmale beschrieben, für die wir eine liefervertragliche Gewährleistung übernehmen. Eine solche Gewährleistung richtet sich ausschließlich nach Maßgabe der im jeweiligen Liefervertrag enthaltenen Bestimmungen. Garantien jeglicher Art werden für das Produkt und dessen Eigenschaften keinesfalls übernommen.

Sollten Sie von uns Produktinformationen benötigen, die über den Inhalt dieses Produktdatenblatts hinausgehen und insbesondere eine spezifische Verwendung und den Einsatz dieses Produktes betreffen, setzen Sie sich bitte mit dem für Sie zuständigen Vertriebsbüro in Verbindung (siehe [www.infineon.com](http://www.infineon.com)). Für Interessenten halten wir Application Notes bereit.

Aufgrund der technischen Anforderungen könnte unser Produkt gesundheitsgefährdende Substanzen enthalten. Bei Rückfragen zu den in diesem Produkt jeweils enthaltenen Substanzen setzen Sie sich bitte ebenfalls mit dem für Sie zuständigen Vertriebsbüro in Verbindung.

Sollten Sie beabsichtigen, das Produkt in Anwendungen der Luftfahrt, in gesundheits- oder lebensgefährdenden oder lebenserhaltenden Anwendungsbereichen einzusetzen, bitten wir um Mitteilung. Wir weisen darauf hin, dass wir für diese Fälle

- die gemeinsame Durchführung eines Risiko- und Qualitätsassessments;
- den Abschluss von speziellen Qualitätssicherungsvereinbarungen;
- die gemeinsame Einführung von Maßnahmen zu einer laufenden Produktbeobachtung dringend empfehlen und gegebenenfalls die Belieferung von der Umsetzung solcher Maßnahmen abhängig machen.

Soweit erforderlich, bitten wir Sie, entsprechende Hinweise an Ihre Kunden zu geben.

Inhaltliche Änderungen dieses Produktdatenblatts bleiben vorbehalten.

### Terms & Conditions of usage

The data contained in this product data sheet is exclusively intended for technically trained staff. You and your technical departments will have to evaluate the suitability of the product for the intended application and the completeness of the product data with respect to such application.

This product data sheet is describing the characteristics of this product for which a warranty is granted. Any such warranty is granted exclusively pursuant the terms and conditions of the supply agreement. There will be no guarantee of any kind for the product and its characteristics.

Should you require product information in excess of the data given in this product data sheet or which concerns the specific application of our product, please contact the sales office, which is responsible for you (see [www.infineon.com](http://www.infineon.com)). For those that are specifically interested we may provide application notes.

Due to technical requirements our product may contain dangerous substances. For information on the types in question please contact the sales office, which is responsible for you.

Should you intend to use the Product in aviation applications, in health or life endangering or life support applications, please notify. Please note, that for any such applications we urgently recommend

- to perform joint Risk and Quality Assessments;
- the conclusion of Quality Agreements;
- to establish joint measures of an ongoing product survey, and that we may make delivery depended on the realization of any such measures.

If and to the extent necessary, please forward equivalent notices to your customers.

Changes of this product data sheet are reserved.