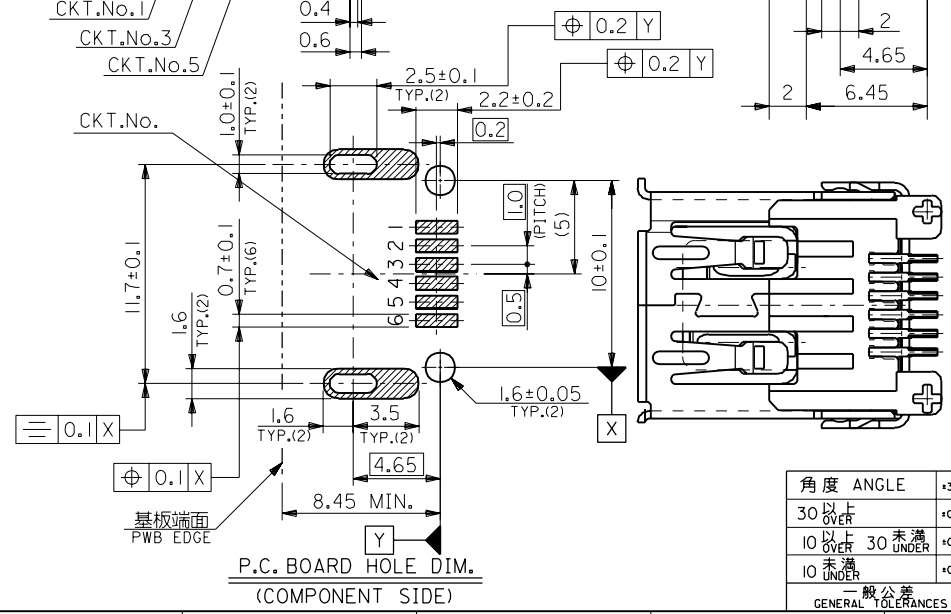
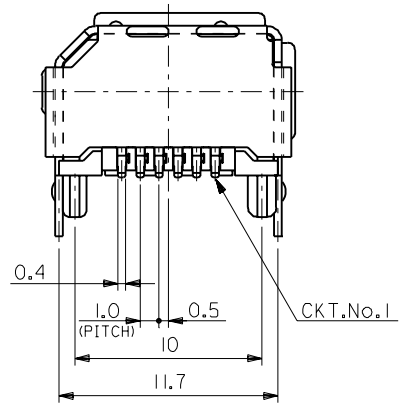
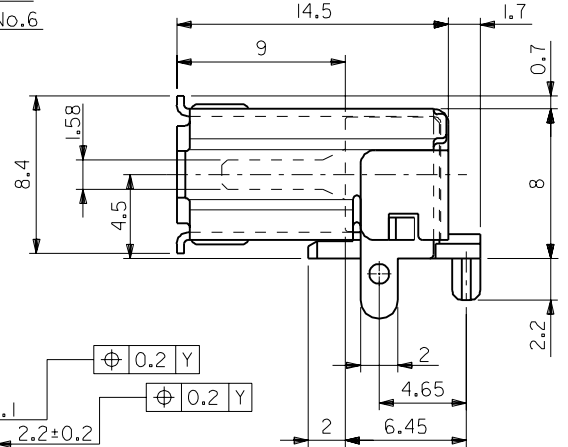
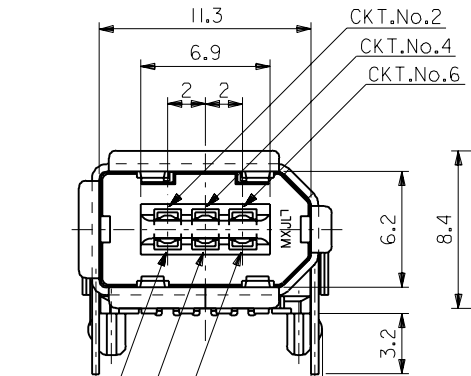


部品名 PARTS NAME	材質 MATERIAL	注記 NOTES
ウエハー WAFER	ガラス入り46ナイロン NYLON46 G.F.	G.F.30%, UL94V-0, 色:黒 G.F.30%, UL94V-0, COLOR:BLACK
ピン PIN	黄銅 t0.25 BRASS t0.25	接点部:金メッキ0.76μmMIN. CONTACT AREA:GOLD 0.76μmMIN. 半田付け部:半田メッキ3μmMIN. SOLDERTAIL AREA:TIN-LEAD 3μmMIN. 下地メッキ:ニッケルメッキ2μmMIN. UNDER-PLATING:NICKEL 2μmMIN.
シェル SHELL	りん青銅 t0.4 PHOSPHOR BRONZE t0.4	半田メッキ:3~6μm TIN-LEAD:3~6μm 下地メッキ:ニッケルメッキ1.27μmMIN. UNDER-PLATING:NICKEL 1.27μmMIN.



角度 ANGLE	公差
30°以上	+3°
10°以上 30°未満	+0.25
10°未満	+0.2

記号 LTR	変更内容 REVISION RECORD	DR. CHK.	日付 DATE	APP'D BY DATE	尺度 SCALE
D	変更 (J071114)	G.A.	97/03/14		
C	変更 (J071066)	G.A.	97/03/08		
B	変更 (J060556)	G.A.	96/01/25		
A	変更 (150530)	J.M.	95/06/15		
O	新規作成 RELEASED (140979)	G.A.	94/12/21		

材料 MATERIAL	表参照 SEE TABLE	MOLEX-JAPAN CO.,LTD. 日本モレックス株式会社
仕上げ FINISH	表参照 SEE TABLE	
適用電線範囲 WIRE RANGE	---	REVISE ONLY ON CAD SYSTEM
被覆外径 INS. RANGE	---	TITLE 名称 2.0 I/O CONN. SOCKET RIGHT-ANGLE FLAT
DRAWN BY S. Akizawa	CHK'D BY Y. Ota	DWG. NO. SD-53462-0611
尺度 SCALE	4-1	REV D