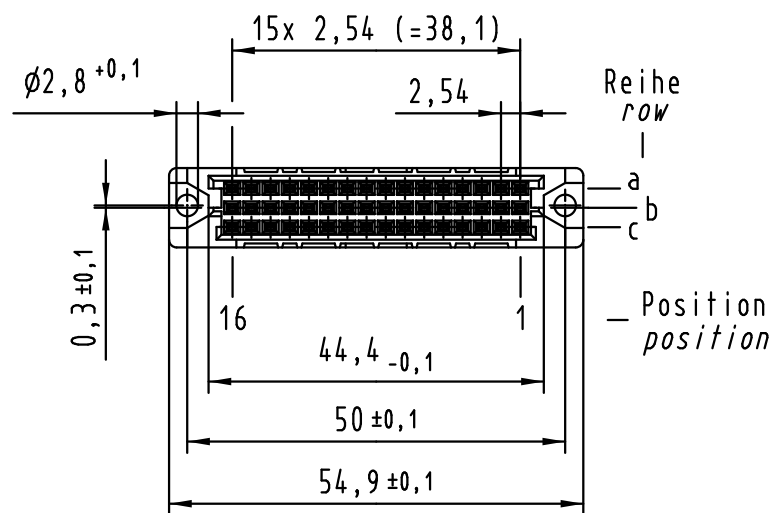
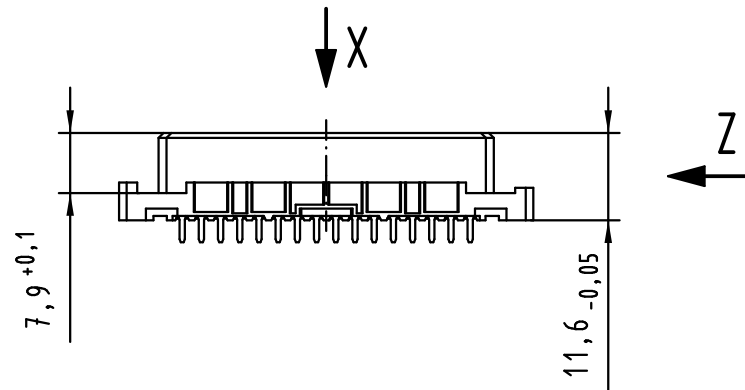
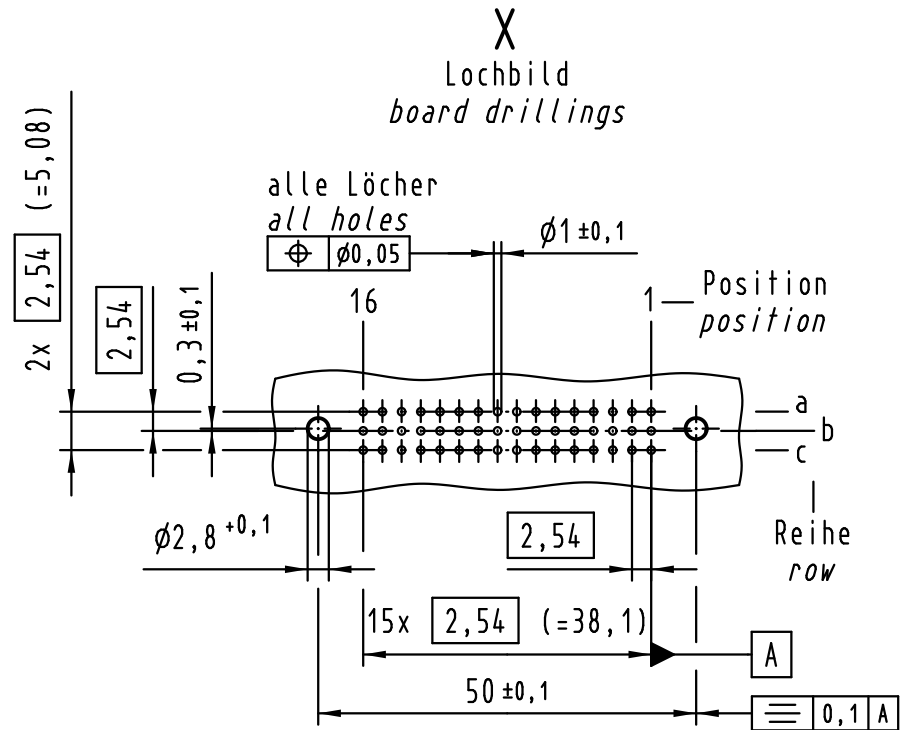
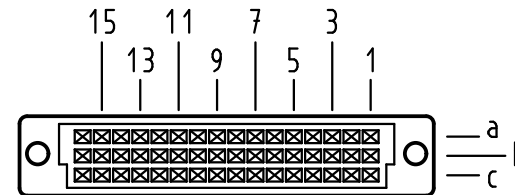


Alle Rechte vorbehalten/ All rights reserved



**X**  
Kontaktanordnung  
contact arrangement

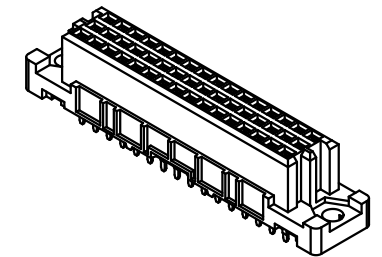
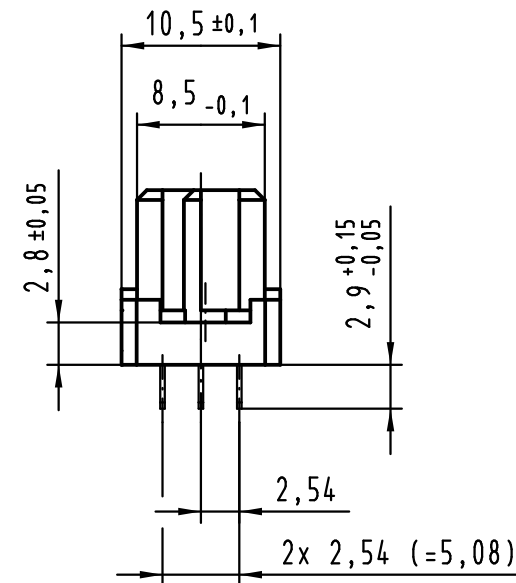


48 Einlöt Kontakte  
48 solder contacts

☒ = Einlöt Kontakt  
= solder contact

□ = Kontaktposition nicht belegt  
= position without contact

**Z (2:1)**



① weitere Informationen siehe: DS 09 03 210 00 01  
further information see: DS 09 03 210 00 01

|                         |  |
|-------------------------|--|
| 09 23 248 6824          | 2  |
| 09 23 248 2824          | 1  |
| Bestell-Nr.<br>part-no. | Anforderungsstufe<br>performance level ① |

| All Dimensions in mm<br>Original Size DIN A 3 |          |       | Techn. Character.                                      |          |      | Nicht tolerierte Maße/Free size tolerances<br>IEC 60603-2 |  |
|---|----------|-------|--|----------|------|---|--|
| 36417   | 18.07.11 | Hage. |  | Dat.     | Name | 1:1   | har-bus 2C Federleiste<br>Einlöt 2,9 , 48-polig<br>har-bus 2C female connector<br>solder 2.9 , 48-pole |
| 34306   | 30.11.07 | LehT  | Detail.  | 14.10.99 | Rie. |   |  |
| 32216   | 15.12.04 | Ge.   | Insp.  | 14.10.99 | Pa.  |   |  |
| 30232   | 08.02.02 | Rie.  | Stand.   |          |      |   |  |
| 26966   | 24.01.00 | Rie.  |  |          |      |   |  |
| 26859   |          |       | HARTING Electronics GmbH & Co. KG<br>D-32339 ESPELKAMP |          |      | Sub.  | TB 09 23 248 x824  |
| Mod.  | Dat.     | Name  | HARTING  |          |      |   |  |

Blatt/ page