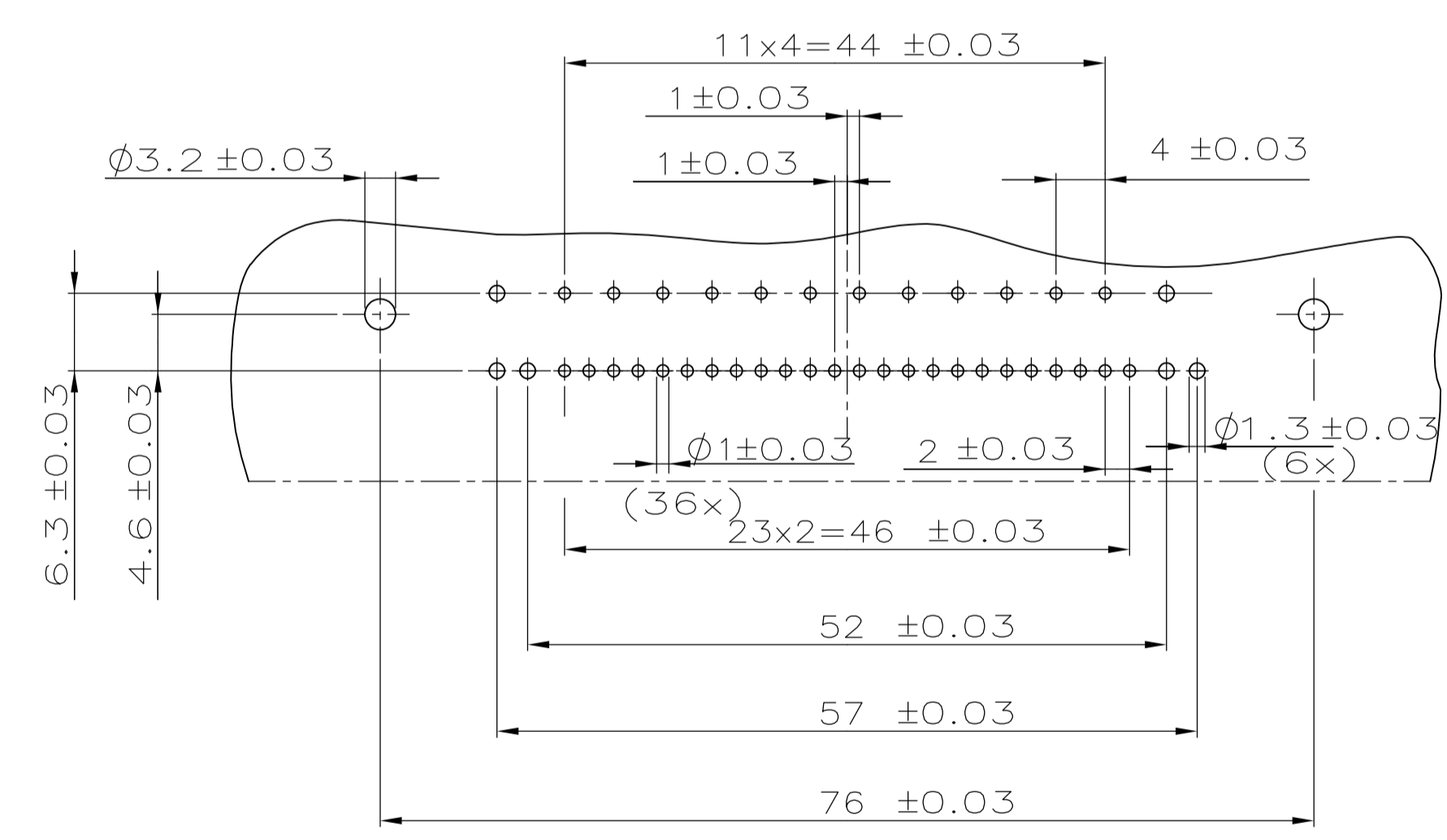


PCB-Layout für 90° + 270° Version



- Bemerkungen / NOTES
- 1 Verpackt in Produktträger im Karton / PACKAGING IN PLASTICTRAY IN CARTON
 - 2 Verpackung nur für Conti Temic / PACKAGING FOR CONT TEMIC ONLY
 - Verpackt in Produktträger im Mehrwegbehälter / PACKAGING IN PRODUCTTRAY IN MULTIWAY-CONTAINER

BESTELL-NR.	REV	POS.	STÜCK	BENENNUNG EINZELTEIL	WERKSTOFF	OBERFLÄCHE FARBE
9-967280-1	G	8	1	Mix Messerleiste 42 pos.	PBT-GF30	schwarz
		7	1	Zentrierplatte	PBT-GF30	schwarz
		6	12	1.6 TAB (33.5)	CuSn4 F41	vorverzinkt
		5	12	1.6 TAB (38.5)	CuSn4 F41	vorverzinkt
		4	12	1.6 TAB (49.8)	CuSn4 F41	vorverzinkt
		3	2	2.8 TAB (33.5)	CuSn4 F41	vorverzinkt
		2	2	2.8 TAB (38.5)	CuSn4 F41	vorverzinkt
		1	2	2.8 TAB (49.8)	CuSn4 F41	vorverzinkt
		8	1	Mix Messerleiste 42 pos.	PBT-GF30	schwarz
		7	1	Zentrierplatte	PBT-GF30	schwarz
		6	12	1.6 TAB (33.5)	CuSn4 F41	vorverzinkt
		5	12	1.6 TAB (38.5)	CuSn4 F41	vorverzinkt
		4	12	1.6 TAB (49.8)	CuSn4 F41	vorverzinkt
		3	2	2.8 TAB (33.5)	CuSn4 F41	vorverzinkt
2	2	2.8 TAB (38.5)	CuSn4 F41	vorverzinkt		
1	2	2.8 TAB (49.8)	CuSn4 F41	vorverzinkt		

THIS DRAWING IS A CONTROLLED DOCUMENT. DIESE ZEICHNUNG IST EIN KONTROLLIERTES DOKUMENT.

DIMENSIONS: MASSEINHEITEN: mm. TOLERANCES UNLESS OTHERWISE SPECIFIED: ALLIGERENTOLERANZEN.

0 PLC ± - 1 PLC ± ± 0.2 2 PLC ± - 3 PLC ± - 4 PLC ± - ANGLES / WINKEL: ± 1° FINISH / OBERFLÄCHE/FARBE: -

MATERIAL: -

APVD: A1. DATE: 21 MAR 1994. NAME: Mix Messerleiste, 42 polig. SIZE: A1. CASE CODE: 00779. DRAWING NO: 967280. SCALE: 2:1. SHEET: 1 OF 1. REV: G5.

STE TE Connectivity. ZEICHNUNG GÜLTIG AB. CUSTOMER DRAWING / KUNDENZEICHNUNG.