

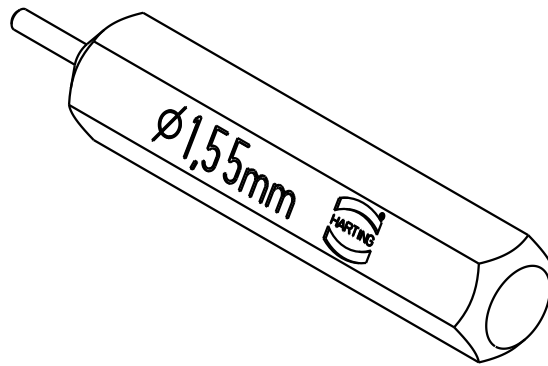
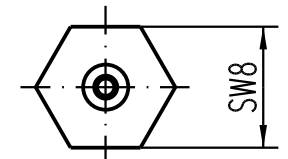
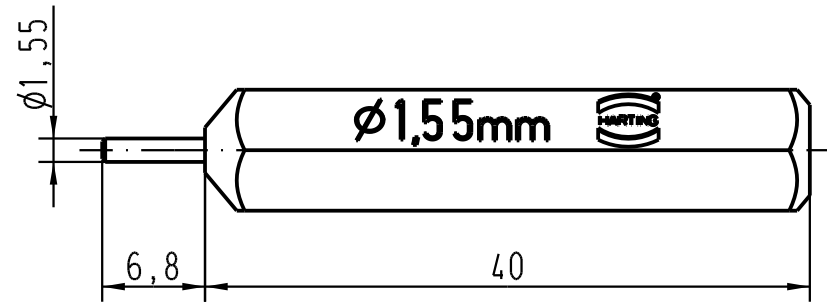
1 2 3 4 5 6

A

B

C

D



All Dimensions in mm Original Size DIN A 4		Techn. Character.			Nicht tolerierte Masse/ Free size tolerances		
			Dat.	Name	Massstab/ Scale 2:1	Lehrdorn für 0,5/1mm ² / adjustment gauge for 0,5/1mm ²	
			Detail.	07.05.04			Loe.
			Insp.				KR
			Stand.				
411452	04.02.05	Loe.	HARTING Electric GmbH & Co. KG			TB 09 99 000 0007	
411016			D-32339 Espelkamp				
Mod.	Dat.	Name				Sub. TB 09 99 000 0. v. 05.05.99	
						Blatt/ page	