

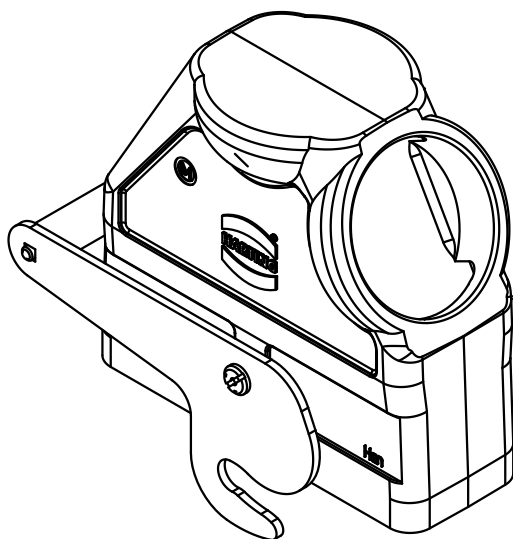
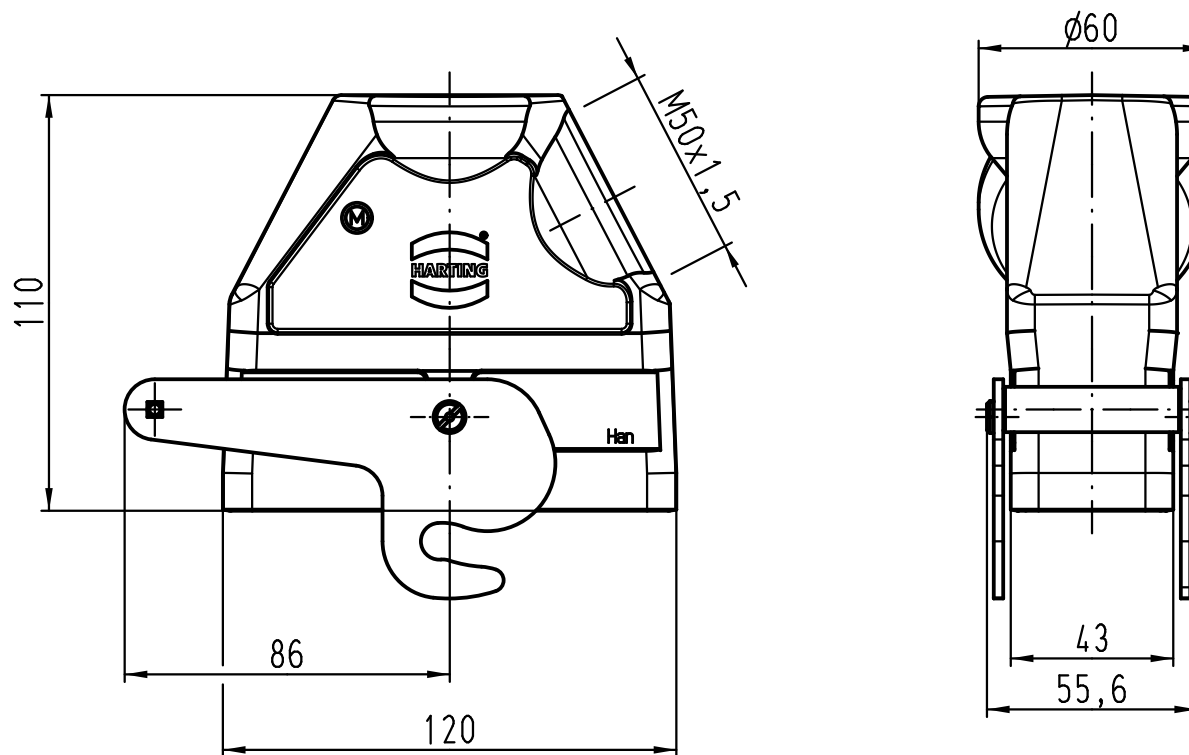
1 2 3 4 5 6

A

B

C

D



All Dimensions in mm Original Size DIN A 4		Techn. Character.			Nicht tolerierte Maße/ Free size tolerances	
			Dat.	Name	Maßstab/ Scale  1:2	<b>Han 24B-gs-ZV-M50</b> Gehäuse hood
			Detail.	02.07.09 Spr		
			Insp.	Be		
			Stand.			
B	10.04.12	ML	HARTING Electric GmbH & Co. KG D-32339 Espelkamp			<b>TB 19 30 024 0589</b>
A			Mod.	Dat.		
Sub. TB 19 30 024 0589 v. 16.01.06						Blatt/ page