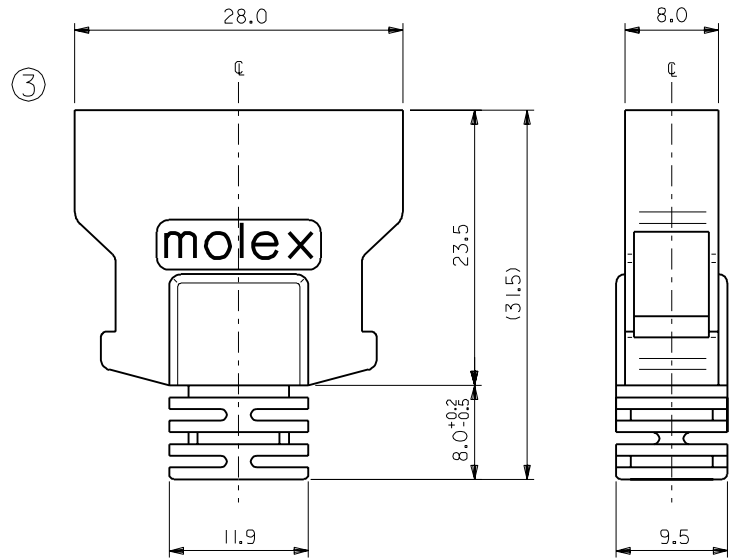


番号 ND.	部品名 PART NAME	個数 QUAN.	材質 MATERIAL		仕上げ FINISH
1	シェルボディー ボトム SHEL BODY BOTTOM	1	鋼 STEEL		半田メッキ Sn-Pb PLATING ニッケルメッキ下地 NICKEL BASE
		2	ラッチカバー LATCH COVER	ガラス入りPBT G.F. PBT	—
		3	ラッチ LATCH	ステンレス鋼 STAINLESS STEEL	—
2	シェルボディー アッパー SHEL BODY UPPER	1	鋼 STEEL		半田メッキ Sn-Pb PLATING ニッケルメッキ下地 NICKEL BASE
3	ブーツ BOOT	1	PBT PBT		—



I. 適用電線 :
APPLICABLE WIRE

心数	サイズ	導体	絶縁体外径	編組シールド外径	ジャケット外径
	SIZE	WIRE RANGE	INS. RANGE	SHIELD RANGE	JACKET RANGE
26	28	0.38 (7/0.127)	0.58	4.6	6.4

角度 ANGLE	±3°	材料 MATERIAL	—
30以上 OVER	+0.3	仕上り FINISH	—
10以上 30未満 UNDER	+0.25	適用電線範囲 WIRE RANGE	—
10未満 UNDER	+0.2	被覆外径 INS. RANGE	—
一般公差 GENERAL TOLERANCES	記号 LTR	変更内容 REVISION RECORD	DR. 日付 DATE
			APP'D BY
			尺度 SCALE 2-1
MATERIAL			—
仕上り FINISH			—
適用電線範囲 WIRE RANGE			—
被覆外径 INS. RANGE			—
DRAWN BY S.HOSHIKAWA			CHK'D BY S.Hoshiba / 3/20
RELEASED (T40497)			DATE
TITLE 名称			I.0 mm PITCH I/O SHELL COVER
DWG. NO.			SD-52661-2611
REV			A