

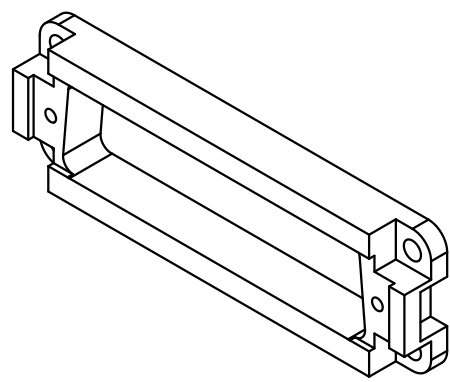
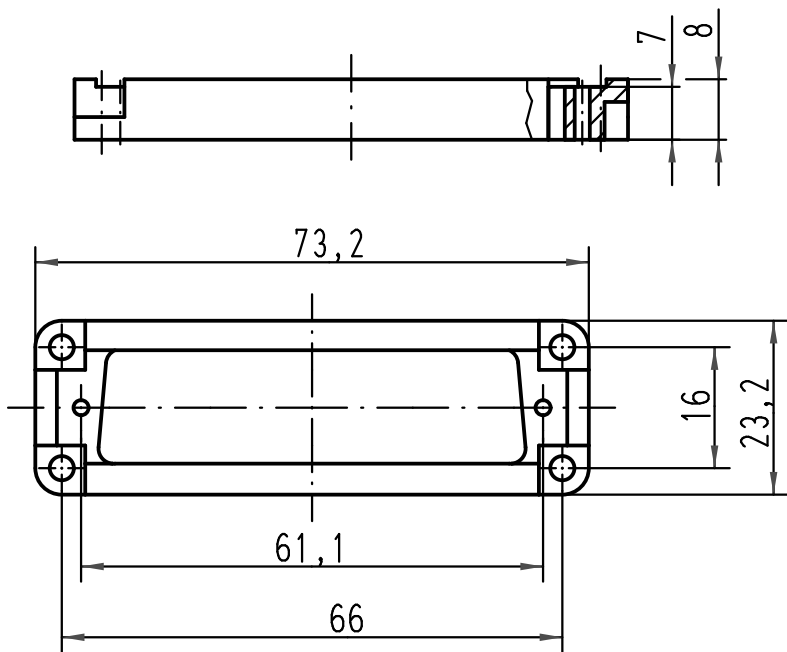
1 2 3 4 5 6

A

B

C

D



Zum Lieferumfang gehören

- 2 x Schrauben ISO 1481-St2,9x6,5-F
- 4 x Schrauben ISO 1207-M3x10

belongs to range of delivery

- 2 x screws ISO 1481-St2,9x6,5-F
- 4 x screws ISO 1207-M3x10

All Dimensions in mm Original Size DIN A 4			Techn. Character.			Nicht tolerierte Maße/ Free size tolerances		
				Dat.	Name	Maßstab/ Scale 1:1	Han 16A-D-Sub 50 Adapterplatte/ adapterplate	
			Detail.	19.03.93	WILD			
			Insp.		HERB			
413155	27.08.07	Ho	Stand.					
411864	28.10.05	Ho	HARTING Electric GmbH & Co. KG				TB 09 20 000 9931	
25625	01.04.99	PL	D-32339 Espelkamp					
Mod.	Dat.	Name						
						Sub.	Blatt/ page	