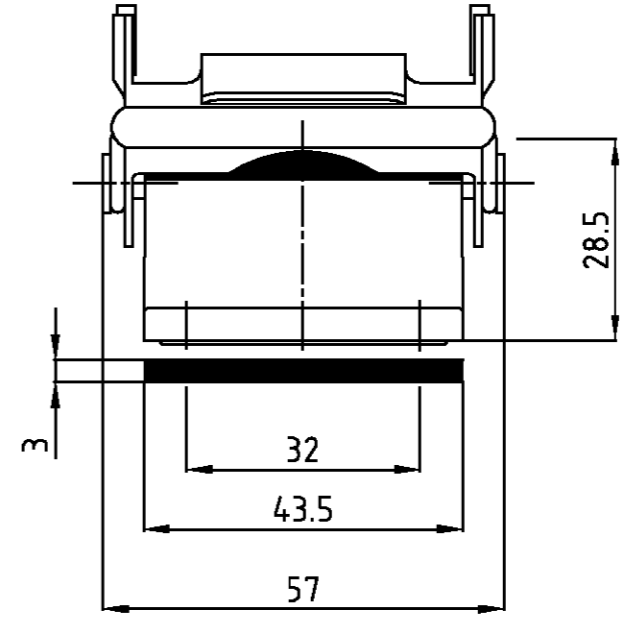
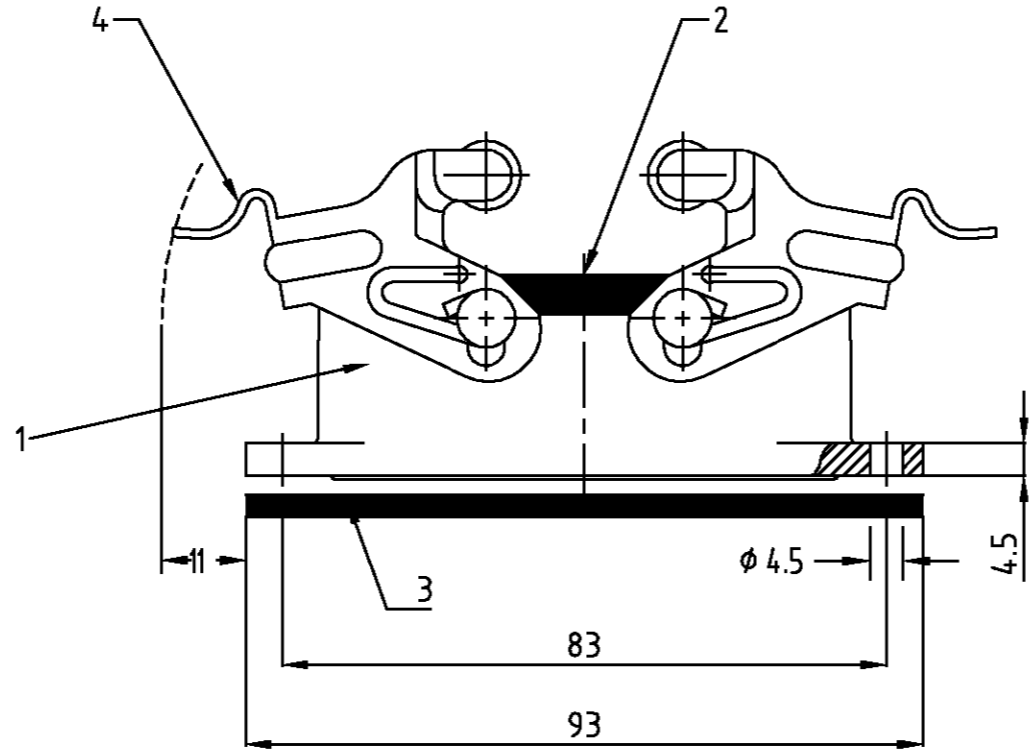
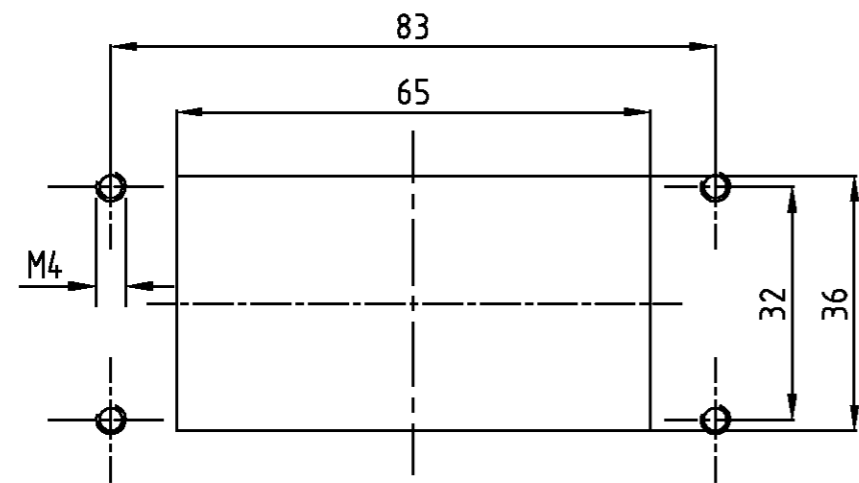


LOC	DIST	REVISIONS ÄNDERUNGEN		
A1	-	P	LTR	DESCRIPTION BESCHREIBUNG
PROJEKT NR.:		A2		ECR-16-005004
		DATE	DWN	APVD
		14APR2016	GCM	MKO



Montageausschnitt
 Panel cut-out



2	VS-Bügel	V2A	blank	-	4	
1	Flanschdichtung	FKM	-	grau/grey	3	
1	Profildichtung	FKM	-	grau/grey	2	
1	Anbaugehäuse HB-K	Alu / aluminium	Aluminium oxid	schwarz/black	1	neutral
0-1	DESCRIPTION / BENENNUNG	MATERIAL	SURFACE / OBERFLÄCHE	COLOR / FARBE	ITEM NO. POS.	REMARKS / BEMERKUNGEN

- Notes
- ① Material: Housing: aluminium diecasting alloy
Seals: FKM
 - ② Surface: aluminiumoxid + Varnisch black
 - ③ Varnisch on the inside not necessarily

- Bemerkungen
- ① Material: Gehäuse: Alu-Druckguß-Legierung
Dichtungen: FKM
 - ② Oberfläche: Aluminium oxid + Lackierung schwarz
 - ③ Lackierung im Gehäuseinnere ist nicht notwendig

HB-K.10.AG-VS.V	THIS DRAWING IS A CONTROLLED DOCUMENT FOR AMP INCORPORATED. IT IS SUBJECT TO CHANGE AND THE CONTROLLING ENGINEERING ORGANIZATION SHOULD BE CONTACTED FOR THE LATEST REVISION. DIESES ZEICHNUNGSKOPPIERT WIRD DURCH AMP INCORPORATED KONTROLLIERT. ÄNDERUNGEN, DIE DEM TECHNISCHEN FORTSCHRITT DIENEN, SIND VORBEHALTEN. DEN JEWIGEN LETZTUELTIGEN ÄNDERUNGSSTAND ERFAHREN SIE AUF ANFRAGE.		DWN Schneider	13.03.03	TE Connectivity Surface mounted housing bottom entry Anbaugehäuse HB-K.10.AG-VS.V
	DIMENSIONS: DIMENSIONEN: mm		CHK Schweiger	13.03.03	
	TOLERANCES UNLESS OTHERWISE SPECIFIED: ALLGEMEINTOLERANZEN n. ISO 8015 n. ISO 2768 - mH -E n. DIN 16901 - 140 0 PLC 1 PLC 2 PLC 3 PLC		APVD -	-	
	MATERIAL FINISH / OBERFLÄCHE / FARBE		PRODUCT SPEC PRODUKTSPEZ. 108-74009 APPLICATION SPEC VERARBEITUNGSSPEZ. 114-74004	NAME - SIZE A3	
ORDERING TEXT / BESTELLTEXT		WEIGHT GEWICHT	DRAWING NO ZEICHNUNGS-NR. C=1108568		RESTRICTED TO NUR FUER
		CUSTOMER DRAWING		/KUNDENZEICHNUNG	MASSSTAB 1:1 BLATT 1 OF VON 1 REV A2