

4

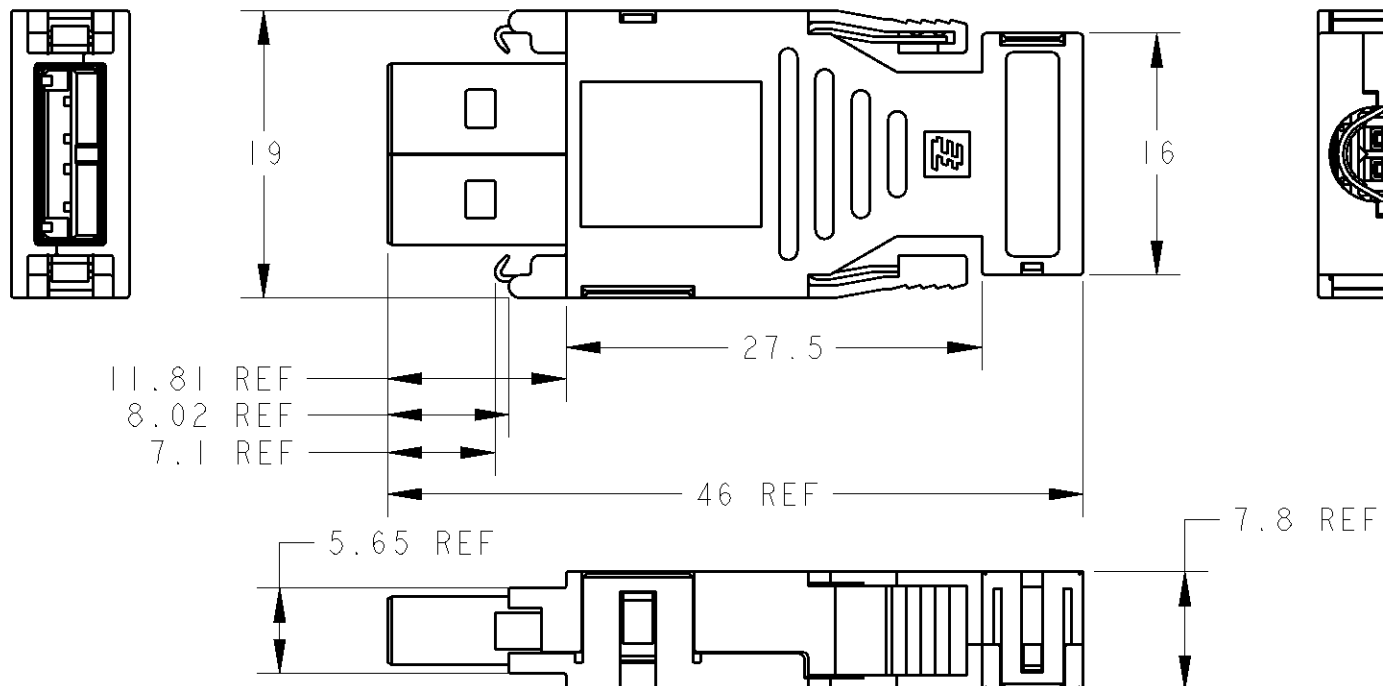
3

2

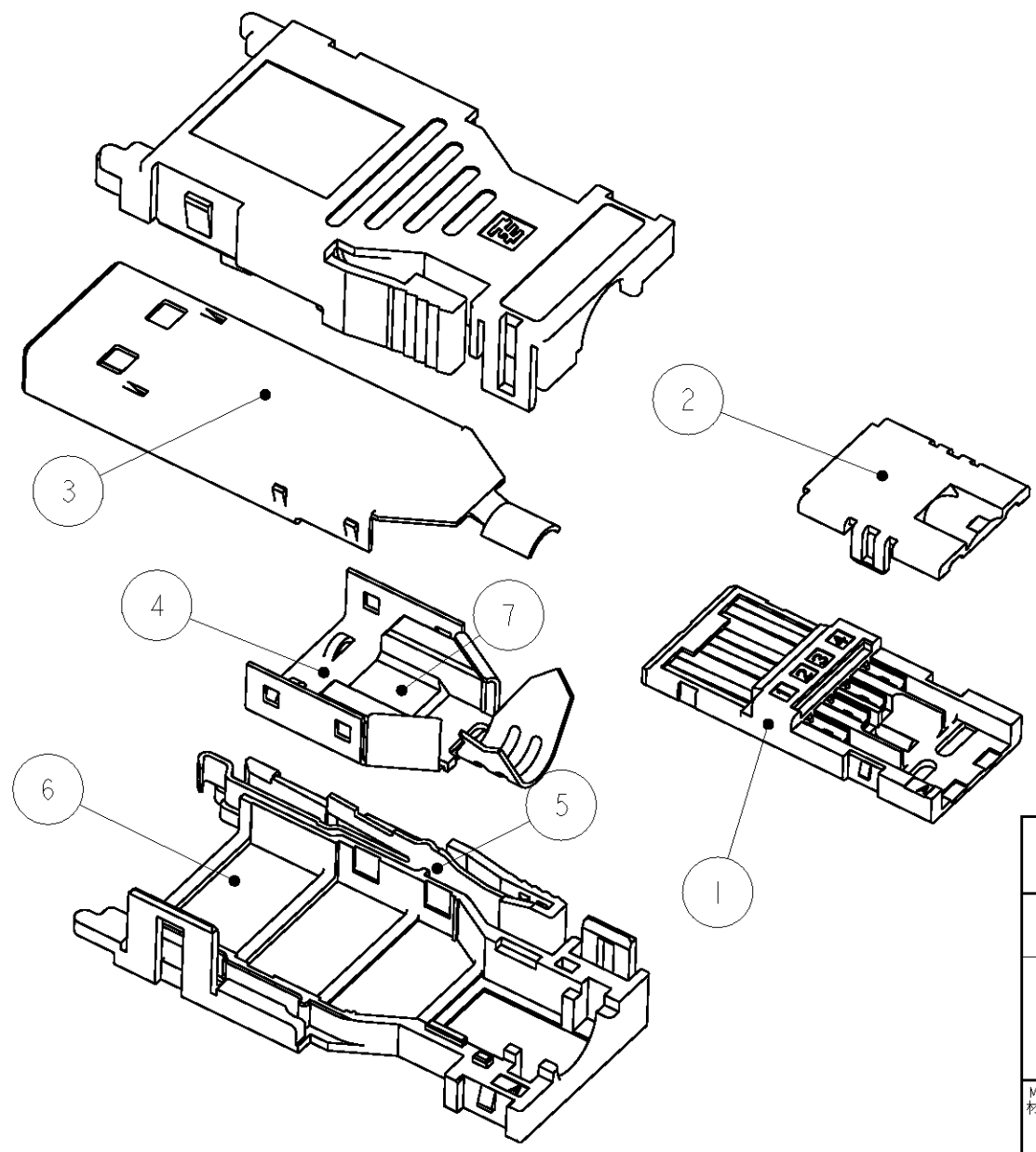
1

THIS DRAWING IS UNPUBLISHED. RELEASED FOR PUBLICATION
 © COPYRIGHT — ALL RIGHTS RESERVED.


LOC	DIST	REVISIONS					
J	-	P	LTR	DESCRIPTION	DATE	DWN	APVD
		C1		REVISED PER ECO-11-005030	26APR11	RK	HMR



- 1 : 本図
 - 1 : AS SHOWN



ITEM NO.	MATERIAL / FINISH	PART NAME	ITEM NO.
1	POLYAMIDE OF GLASS FILLED PLASTIC(UL94V-0) ガラス入りポリアミド系樹脂 UL94V-0	RETENTION HSG リテンション ハウジング	7
2	OLYESTER OF GLASS FILLED THERMO PLASTIC(UL94V-0) ガラス入り熱可塑性ポリエステル系樹脂 UL94V-0	COVER HSG カバー ハウジング	6
2	STAINLESS STEEL ステンレス鋼	LOCK SPRING ロック スプリング	5
1	STEEL/UNDER:COPPER PLATING, TOP: Ni PLATING 鋼/下地:銅めっき, 表面:ニッケルめっき	BACK SHELL OF PLUG バック シェル	4
1	STEEL/UNDER:COPPER PLATING, TOP: Ni PLATING 鋼/下地:銅めっき, 表面:ニッケルめっき	FRONT SHELL OF PLUG フロント シェル	3
1	POLYESTER OF GLASS FILLED THERMO PLASTIC(UL94V-0) ガラス入り熱可塑性ポリエステル系樹脂 UL94V-0	CAP HSG キャップ ハウジング	2
1	CONTACT(COPPER ALLOY/ UNDER ALL SURFACE: Ni PLATING 1.27 μ m MIN TOP CONTACT AREA: Au PLATING 0.76 μ m MIN SOLDERING AREA: Tin PLATING 2 μ m MIN) HSG(POLYAMIDE OF GLASS FILLED PLASTIC(UL94V-0)) コンタクト(銅合金/ 全面:ニッケルめっき下地 1.27 μ m以上 表面 接点部:金めっき 0.76 μ m以上 半田付け部:錫めっき 2 μ m以上) ハウジング(ガラス入りポリアミド系樹脂 UL94V-0)	PLUG HSG ASSY プラグ ハウジング アセンブリ	1
REQUIRED PAR ASSEMBLY	MATERIAL / FINISH 材料/仕上げ	PART NAME 部品名称	ITEM NO.

DIMENSIONS: 単位: 概 mm	TOLERANCES UNLESS OTHERWISE SPECIFIED: 一般公差 ± 0.3 1. PLC \pm 2. PLC \pm 3. PLC \pm 4. PLC \pm ANGLES \pm	DWN S. INOMATA 21DEC2007 CHK I. HASEGAWA 21DEC2007 APVD I. HASEGAWA 21DEC2007	 TE Connectivity				
		PRODUCT SPEC 製品規格 108-78523			NAME 名称 INDUSTRIAL USB PLUG CONNECTOR KIT		
MATERIAL 材料 -	FINISH 仕上 -	APPLICATION SPEC 取付適用規格 114-5434	WEIGHT 29.9(g)	SIZE A3	CAGE CODE 00779	DRAWING NO 番号 C-2013798	RESTRICTED TO -
CUSTOMER DRAWING			SCALE 尺度 2:1	SHEET 1	OF 1	REV C1	