

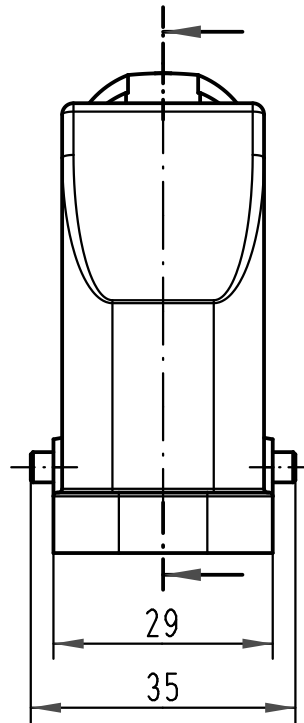
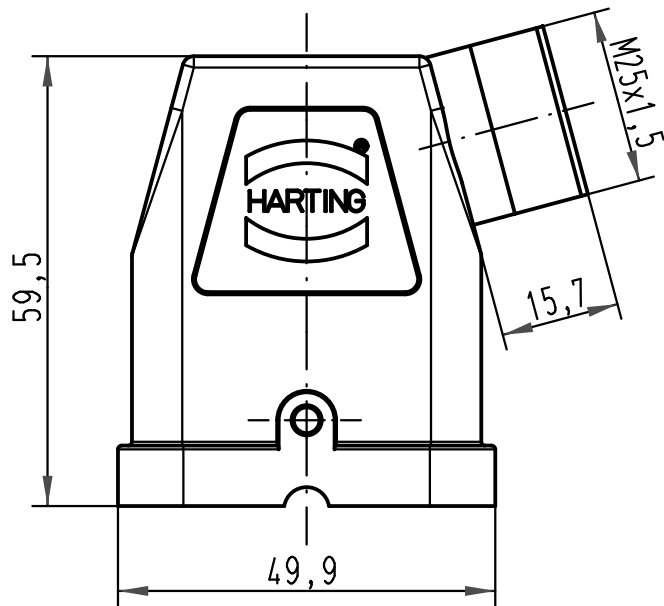
1 2 3 4 5 6

A

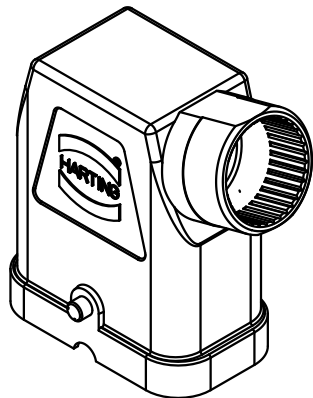
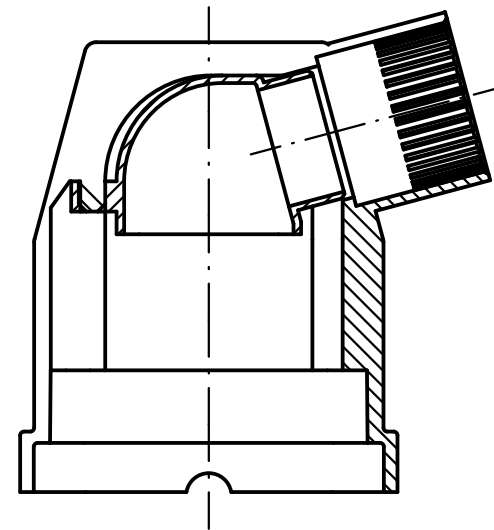
B

C

D



Innengehäuse montiert/  
inner housing mounted



	ALL Dimensions in mm Original Size DIN A 4			Techn. Character.		Nicht tolerierte Maße/Free size tolerances	
				Dat.	Name	Maßstab/Scale  1:1	<b>Han Compact-gs-M25</b> Tüllengehäuse-Metall-schwarz hood-metal-black
			Detail.	06.04.10	ML		
			Insp.		Sch		
			Stand.				
A			HARTING Electric GmbH & Co. KG D-32339 Espelkamp				<b>TB 19 12 708 0501</b> Sub. f. TB 19 12 708 0501 v. 20.07.06
Mod.	Dat.	Name					