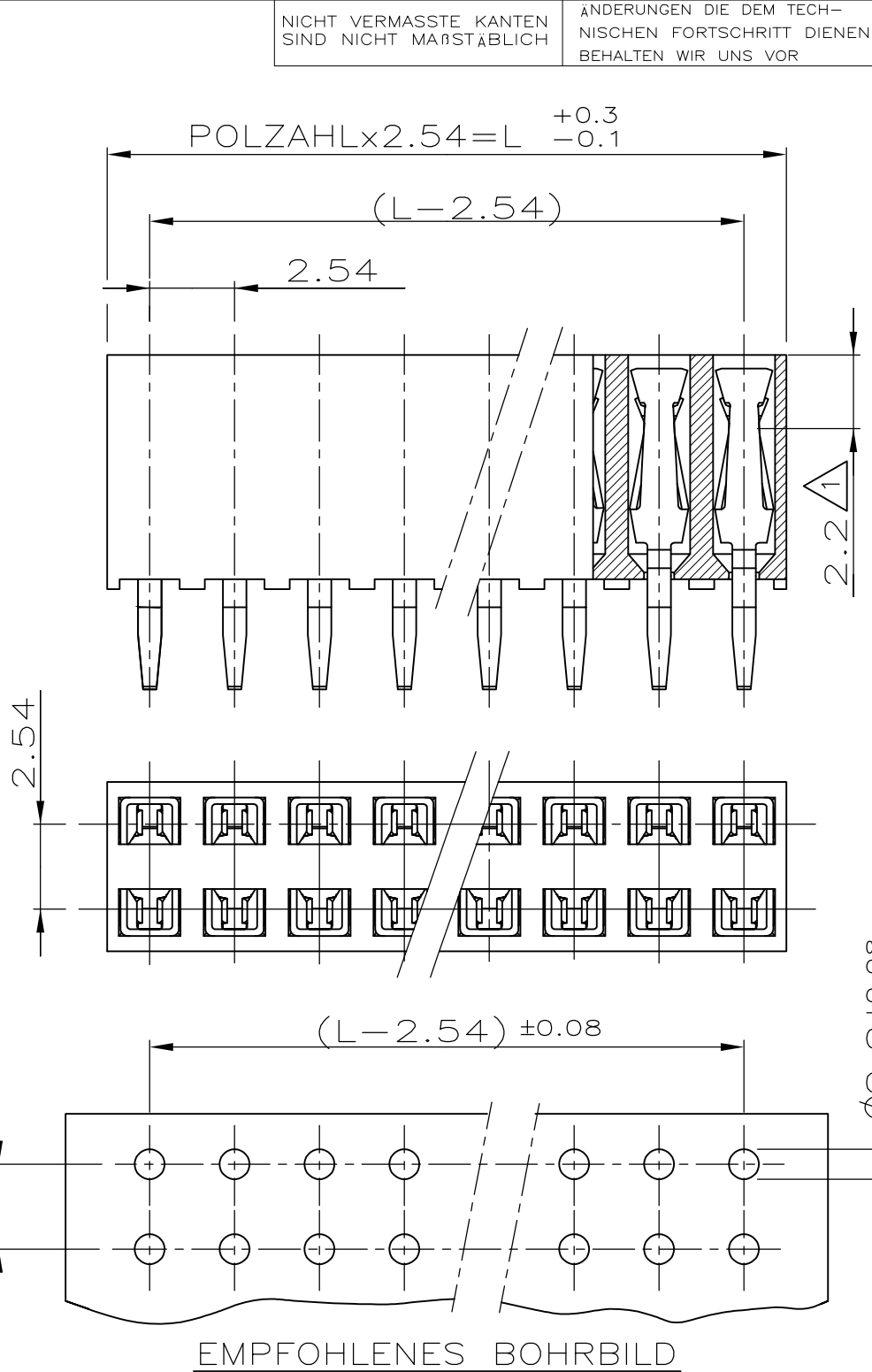
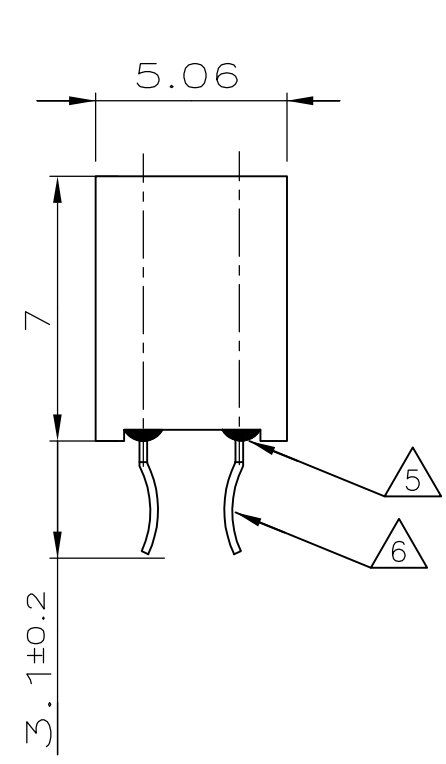


THIS DRAWING IS UNPUBLISHED. RELEASED FOR PUBLICATION  
 © COPYRIGHT - By - ALL RIGHTS RESERVED.

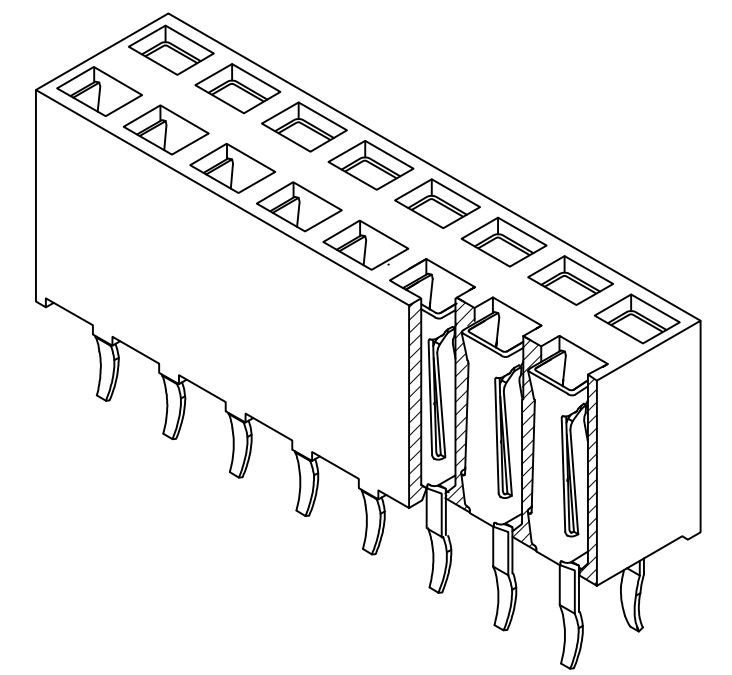
POLZ. PRO REIHE	L	BESTELL-NR.		
-	-	-		
2	5.08	-215 311-2	OBSOLETE	
3	7.62	-3	OBSOLETE	
4	10.16	-4		
5	12.70	-5		
6	15.24	-6		
7	17.78	-7	OBSOLETE	
8	20.32	-8		
9	22.86	-9		
10	25.40	1-	-0	
11	27.94	1-	-1	
12	30.48	1-	-2	OBSOLETE
13	33.02	1-	-3	OBSOLETE
14	35.56	1-	-4	
15	38.10	1-	-5	OBSOLETE
16	40.64	1-	-6	OBSOLETE
17	43.18	1-	-7	OBSOLETE
18	45.72	1-	-8	
19	48.26	1-	-9	
20	50.80	2-	-0	OBSOLETE
21	53.34	2-	-1	
22	55.88	2-	-2	
23	58.42	2-	-3	
24	60.96	2-	-4	
25	63.50	2-	-5	
26	66.04	2-	-6	
27	68.58	2-	-7	⚠
28	71.12	2-	-8	
29	73.66	2-	-9	
30	76.20	3-	-0	
31	78.74	3-	-1	
32	81.28	3-	-2	OBSOLETE
33	83.82	3-	-3	
34	86.36	3-	-4	
35	88.90	3-	-5	⚠
36	91.44	3-215 311-6	OBSOLETE	



LOC	DIST	REVISIONS			
P	LTR	DESCRIPTION	DATE	DWN	APVD
A1	-	VERWENDET FÜR E 91-52 572			
C1		NOTE 2 CHANGED: 2,5µm SnPb into 2.5µm Sn	24.03.06	-	K.-H. HESS
C2		REVISED ECO-09-024717	05NOV09	-	AEG
C3		ECR-10-022530	12JAN11	KK	HMR



- ⚠ 1 KONTAKTPUNKT
- ⚠ 2 IM KONTAKTBEREICH 0.8µm Au ÜBER 1.3µm Ni  
IM LÖTBEREICH 2.5µm Sn Pb ÜBER 1.3µm Ni
- 3. EMPFOHLENE LEITERPLATTENDICKE 1.6mm
- 4. STECKBAR MIT MODU II STIFTEN  $\phi/\square$  0.63
- ⚠ 5 HOCH TEMPERATURBESTÄNDIGER KLEBER
- ⚠ 6 FIXIERUNG IN LEITERPLATTE DURCH BIEGUNG DER KONTAKTENDEN
- 7. HV100 BUCHSENSTECKER VERPACKT IN ANTI-STATISCHEM BLISTER
- ⚠ 8 OBSOLETE PARTS: OBSOLETE CIS STREAMLINING PER D.RENAUD/D.SINISI



ZEICHNUNG GÜLTIG AB KW..06./96

THIS DRAWING IS A CONTROLLED DOCUMENT.		DWN	13.12.88		<b>STE</b> TE Connectivity	
		CHK	06.12.90			
		M.SCHAARSCHMIDT				
		APVD	-			
		PRODUCT SPEC	NAME			
		APPLICATION SPEC	HV 100 BUCHSENSTECKER ZWEIREIHIG (GEDICHTETE VERSION)			
		WEIGHT	SIZE	CAGE CODE	DRAWING NO	RESTRICTED TO
		-	A3	00779	C-215311	-
		CUSTOMER DRAWING		SCALE	SHEET	REV
				5:1	1 OF 2	C3

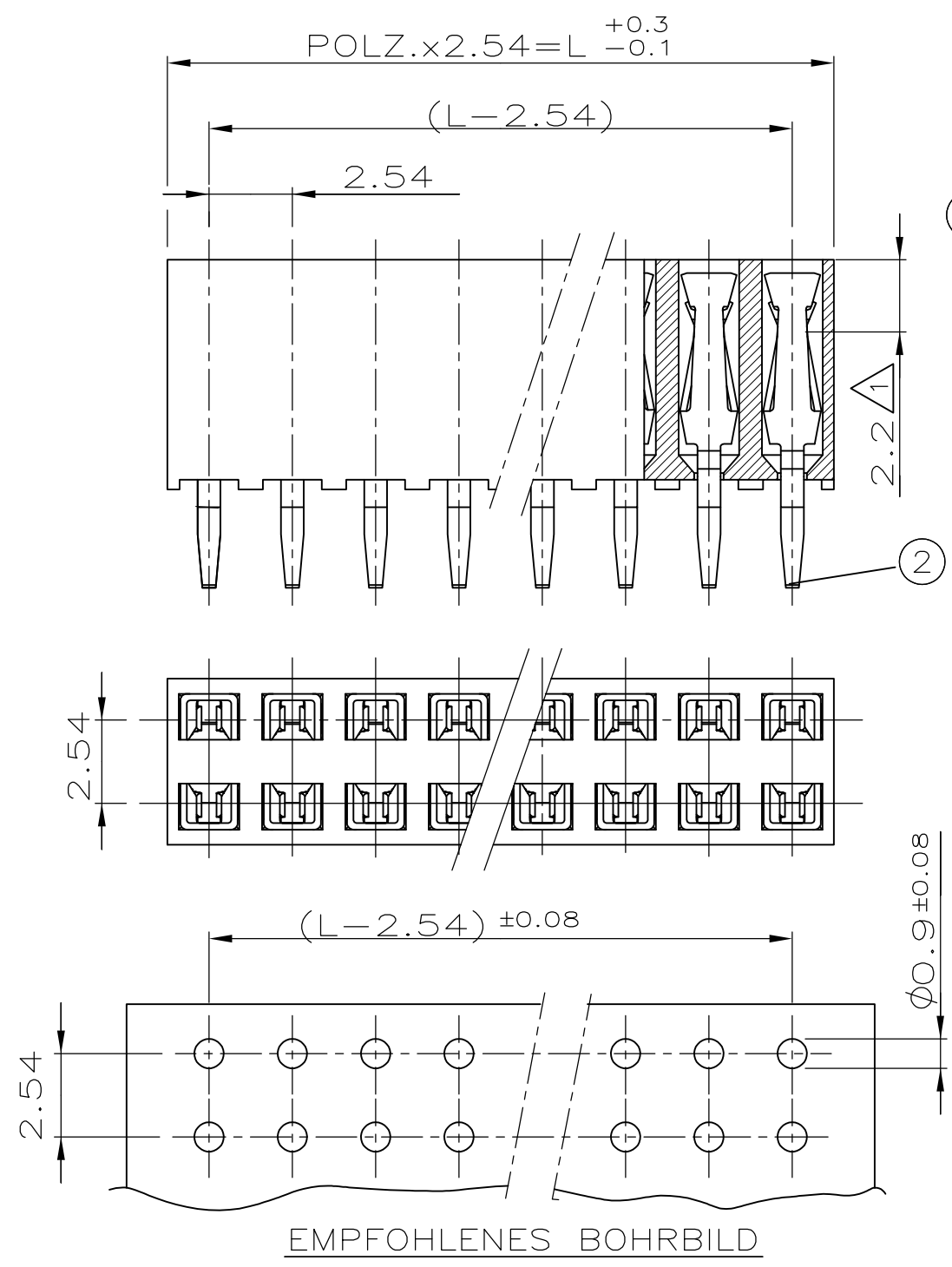
BESTELL-NR.	POS.	STÜCK	BENENNUNG EINZELTEIL	WERKSTOFF	OBERFLÄCHE FARBE
-	-	-	HV 100 KONTAKT	CuSn	⚠ 2
-	-	-	HV 100 GEHÄUSE	PBTP GV	GRÜN

THIS DRAWING IS UNPUBLISHED. RELEASED FOR PUBLICATION  
 © COPYRIGHT - By - ALL RIGHTS RESERVED.

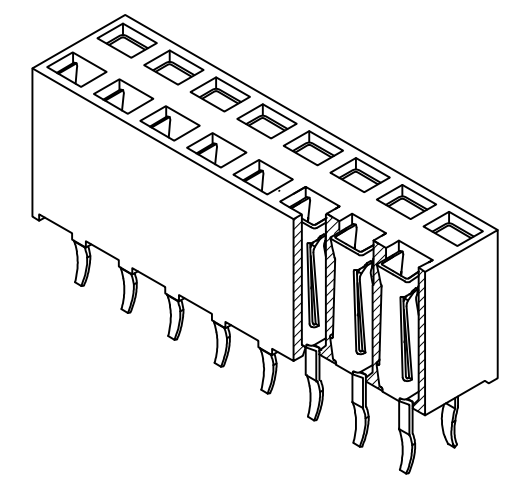
LOC	DIST	REVISIONS			
P	LTR	DESCRIPTION	DATE	DWN	APVD
A1	-	VERWENDET FÜR E 91-52 572	-	-	-
		SEE SHEET 1			

POLZ. REIHE	L	+0.3	-0.1	BESTELL-NR.
-	-	-	-	-
3	7.62	-5	215 311	3
4	10.16	-5		4
5	12.70	-5		5
6	15.24	-5		6
7	17.78	-5		7
8	20.32	-5		8
9	22.86	-5		9
10	25.40	-6		0
11	27.94	-6		1
12	30.48	-6		2
13	33.02	-6		3
14	35.56	-6		4
15	38.10	-6		5
16	40.64	-6		6
17	43.18	-6		7
18	45.72	-6		8
19	48.26	-6		9
20	50.80	-7	215 311	0

NICHT VERMASSTE KANTEN SIND NICHT MAßSTÄBLICH  
 ÄNDERUNGEN DIE DEM TECHNISCHEN FORTSCHRITT DIENEN, BEHALTEN WIR UNS VOR



- 1 KONTAKTPUNKT
- 2 IM KONTAKTBEREICH  $0.8\mu m$  Au ÜBER  $1.3\mu m$  Ni  
IM LÖTBEREICH MIN.  $2.5\mu m$  Sn ÜBER  $1.3\mu m$  Ni
- 3 EMPFOHLENE LEITERPLATTENDICKE 1.6mm
- 4 STECKBAR MIT MODU II STIFTEN  $\phi/\square 0.63$
- 5 HOCH TEMPERATURBESTÄNDIGER KLEBER
- 6 FIXIERUNG IN LEITERPLATTE DURCH BIEGUNG DER KONTAKTENDEN
- 7 HV100 BUCHSENSTECKER VERPACKT IN ANTI-STATISCHEM BLISTER
- 8 OBSOLETE PARTS: OBSOLETE CIS STREAMLINING PER D.RENAUD/D.SINISI



ZEICHNUNG GÜLTIG AB KW 06/96

SIEHE TABELLE	2		HV 100 KONTAKT	CuSn	2
	1	-	HV 100 GEHÄUSE	PBTP GV	GRÜN
BESTELL-NR.	POS.	STÜCK	BENENNUNG EINZELTEIL	WERKSTOFF	OBERFLÄCHE
					19.09.91

THIS DRAWING IS A CONTROLLED DOCUMENT.

DIMENSIONS:	TOLERANCES UNLESS OTHERWISE SPECIFIED:
mm	$\pm 0.1mm$
	0 PLC $\pm -$
	1 PLC $\pm -$
	2 PLC $\pm -$
	3 PLC $\pm -$
	4 PLC $\pm -$
	ANGLES $\pm -$
	FINISH $\pm -$

MATERIAL: -

DWN	A.HO	18.09.91	TE Connectivity		
CHK	M.SCHAARSCHMIDT	28.06.91			
APVD	-	-	NAME		
PRODUCT SPEC	-	-	HV 100 BUCHSENSTECKER ZWEIREIHIG (GEDICHTETE VERSION)		
APPLICATION SPEC	-	-	SIZE	CAGE CODE	DRAWING NO
WEIGHT	-	-	A3	00779	C-215311
CUSTOMER DRAWING			SCALE	SHEET	REV
			5:1	2 OF 2	C3