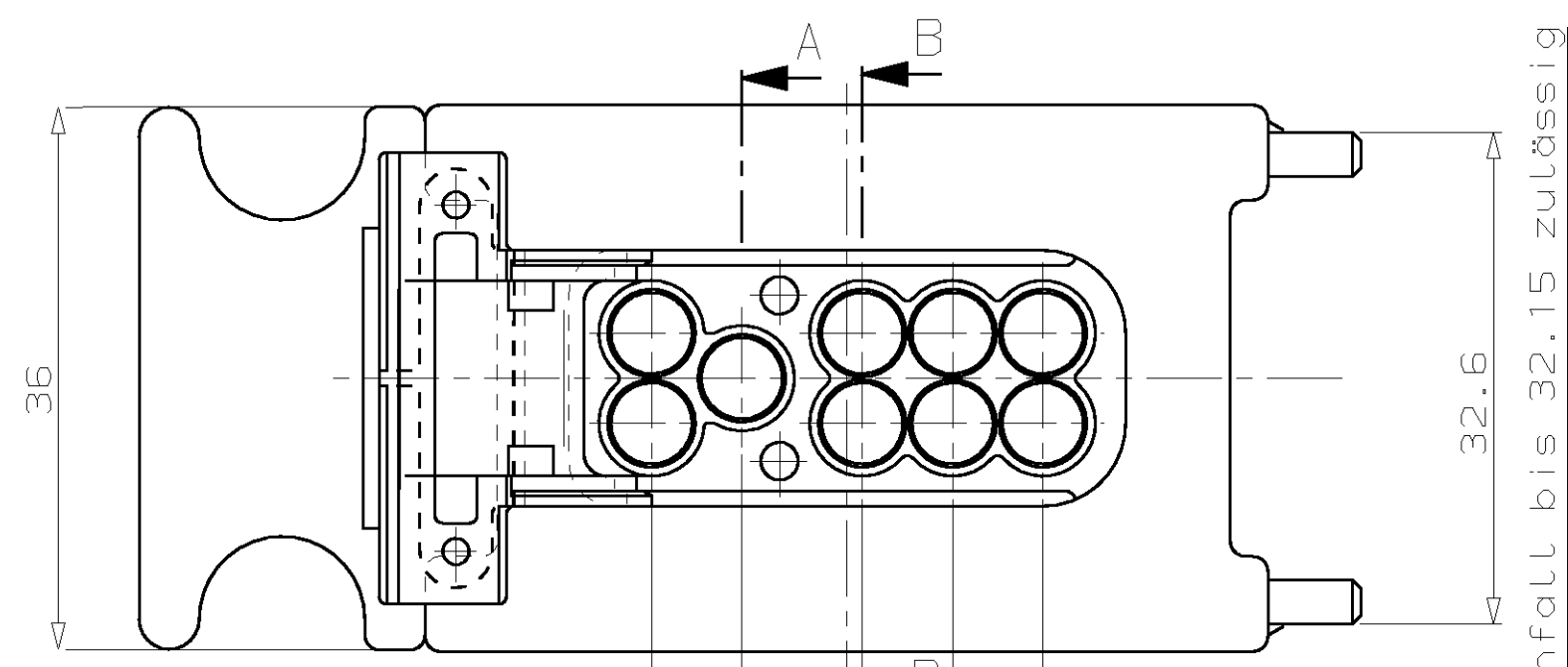
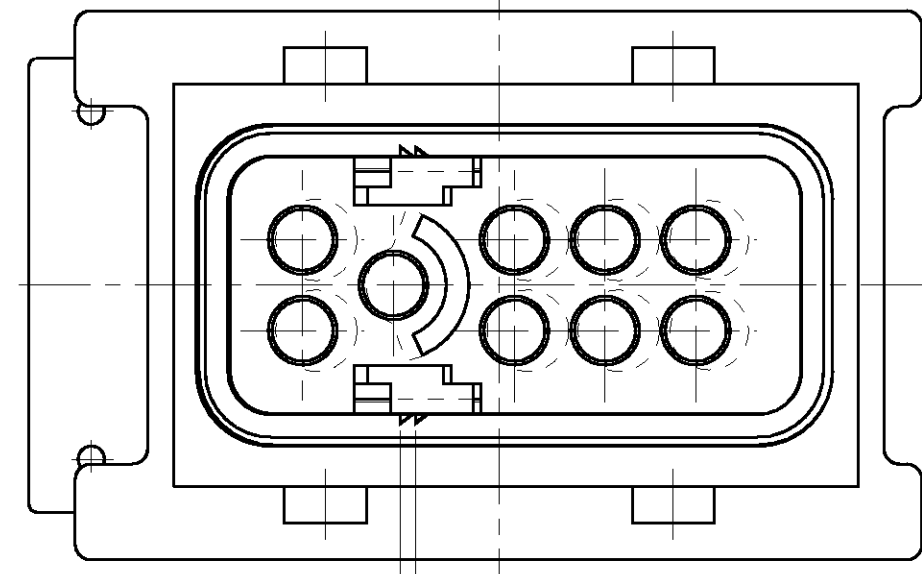
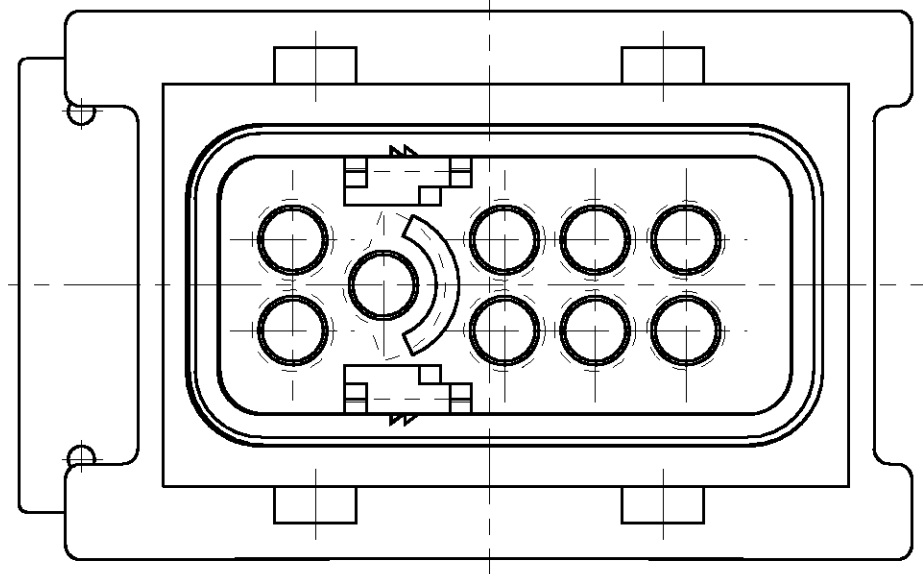
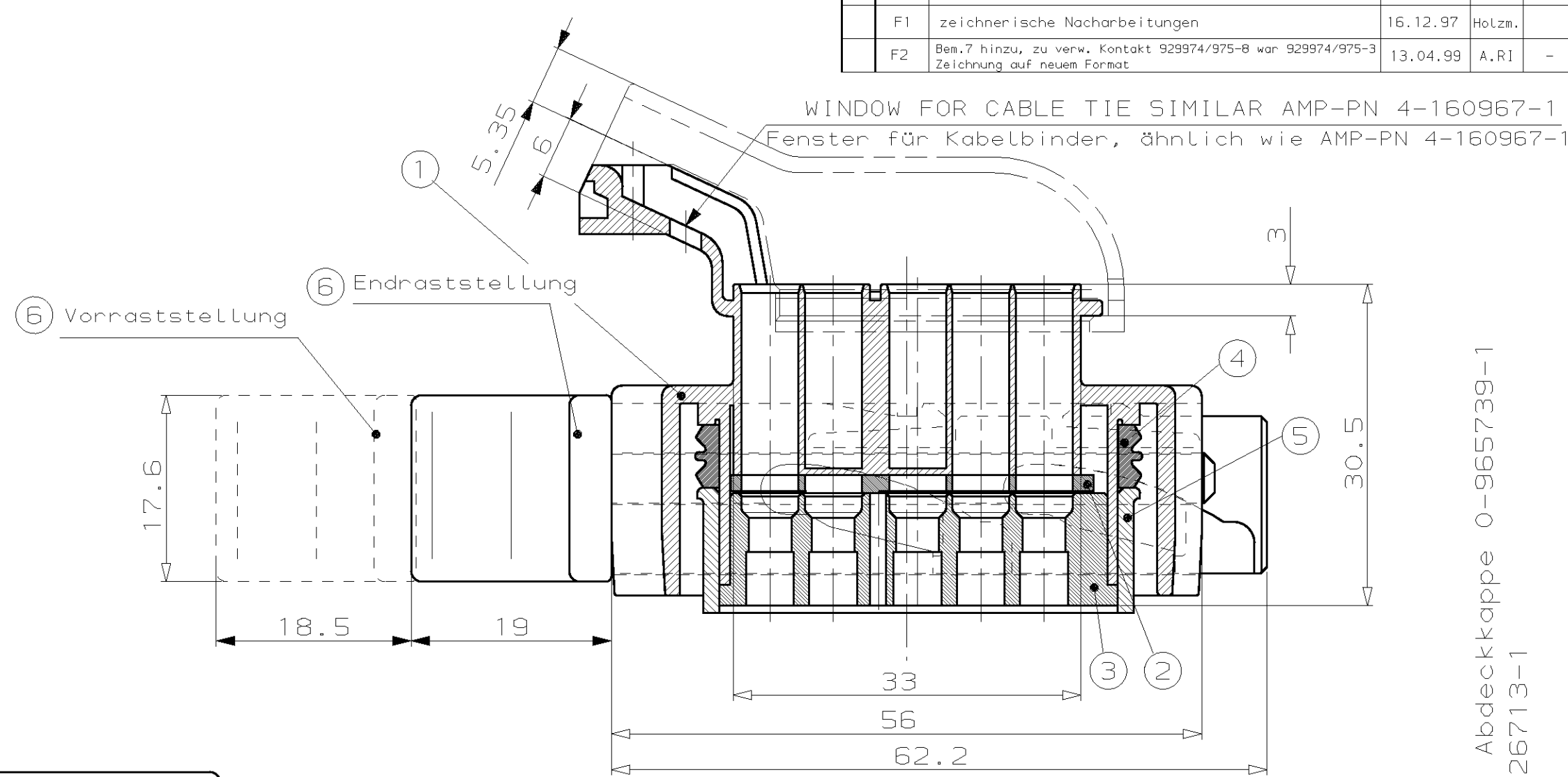
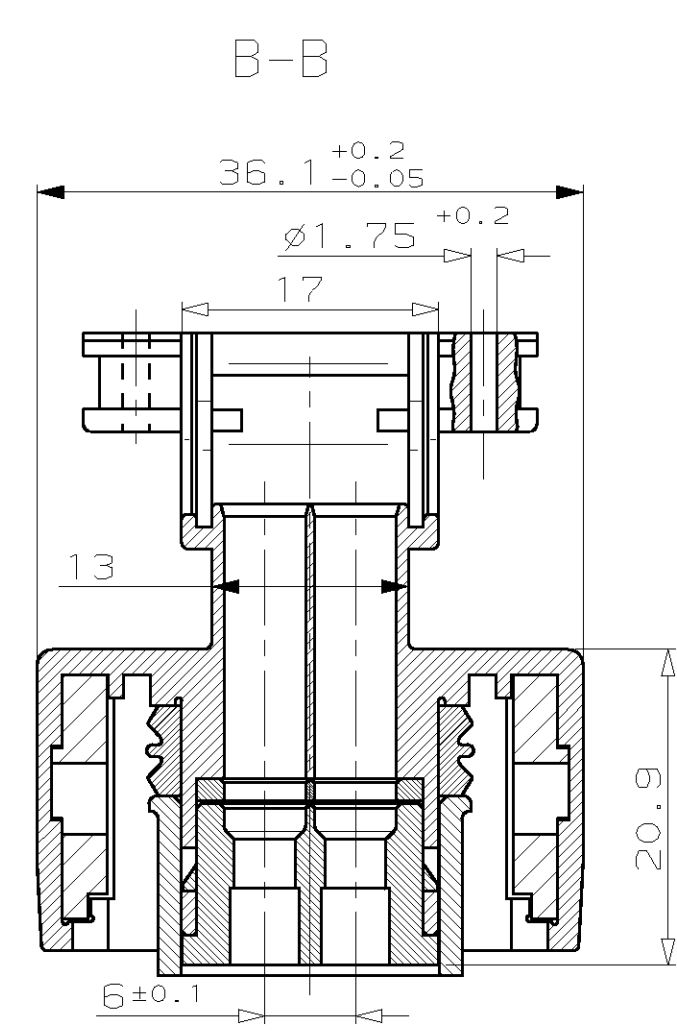
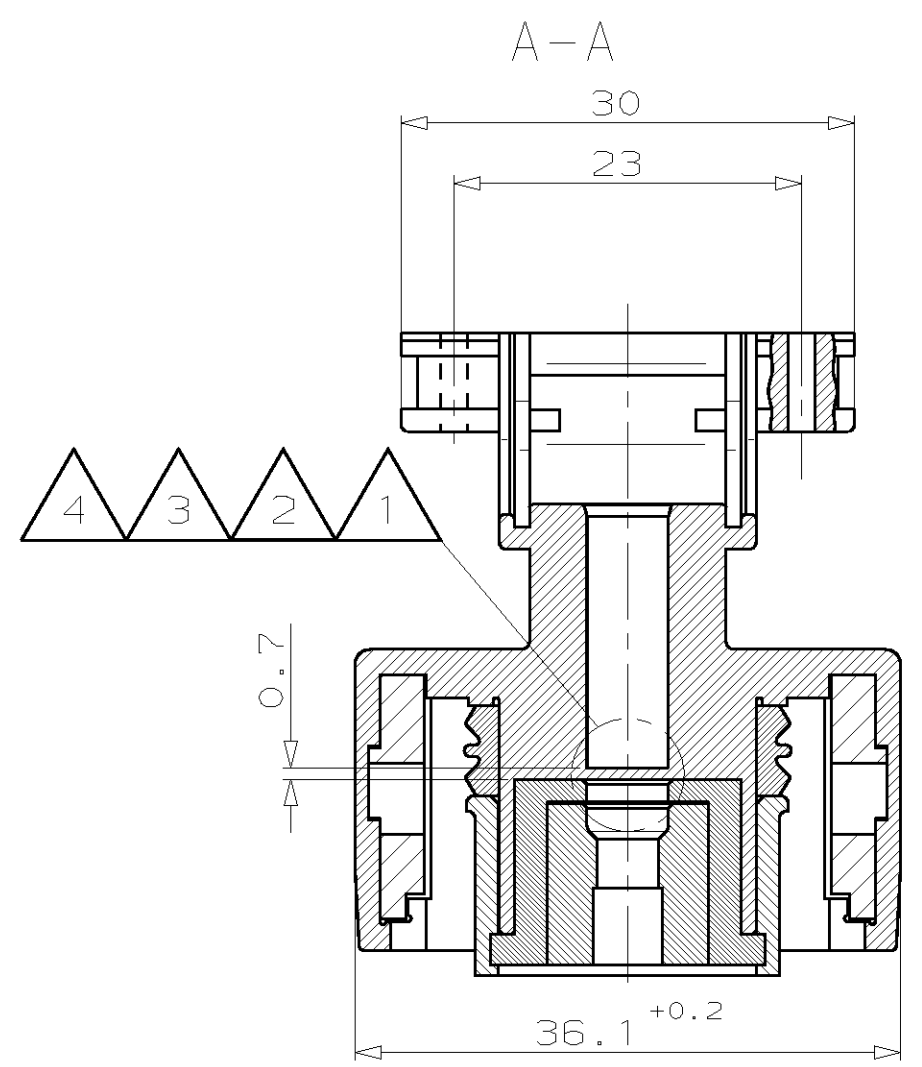


THIS DRAWING IS UNPUBLISHED. VERTRAULICHE UNVERÖFFENTLICHTE ZEICHNUNG. RELEASED FOR PUBLICATION. FREI FÜR VERÖFFENTLICHUNG. DATE: 19--. MATED WITH: PASSEND ZU: -
 (C) COPYRIGHT 1994 BY AMP INCORPORATED. ALL RIGHTS RESERVED. ALLE RECHTE VORBEHALTEN.

LOC	DIST	REVISIONS			
P	LTR	DESCRIPTION	DATE	DWN	
AI	-				
PROJEKT NR.: 94-52057		E	Dichtung Pos.4 geändert (Farbe gelb)	23.07.97	Holz.
		F	Buchs.Gehs. mit Kabelbinder. Note 6 hinzu.	04.11.97	Holz.
		F1	zeichnerische Nacharbeitungen	16.12.97	Holz.
		F2	Ben.7 hinzu, zu verw. Kontakt 929974/975-8 war 929974/975-3 Zeichnung auf neuem Format	13.04.99	A.RI

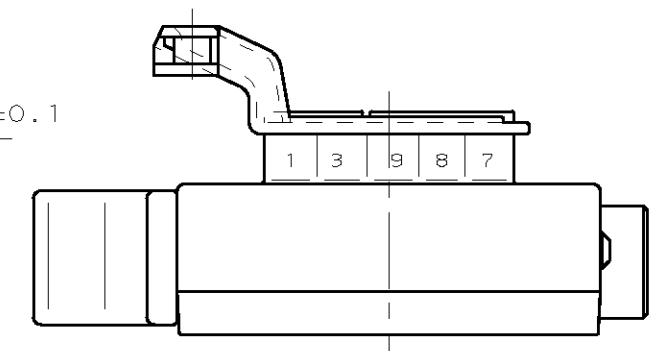


- Bemerkungen
- 1 Einzelheit bei Kammer 3 und 9
 - 2 Einzelheit bei Kammer 5 und 9
 - 3 Alle Kammern offen
 - 4 Einzelheit bei Kammer 3,4 und 9
 - 5 fehlende Strichzahl nach Art der Verarbeitungsmaschine
 - 6 Zugfestigkeit für Kabelbinder max. 82N.
 - 7 Max. Drehmoment für Schraube 826713-1 = 0.2Nm

zu verwendende Kontakte: (vergoldet)	Dichtung:	Blindstopfen	Handzange	Applicator
0.5 ² - 1.0 ²	0-929974-8	828920-1	734289-1	2-878485-
>1.0 ² - 2.5 ²	0-929975-8	828921-1	734289-2	2-878486-

Kontaktbestückungswerkzeug: 965702-1 f. Isol.Ø ≤2.1mm
 Kontaktausziehwerkzeug: 872070-1
 Anwendung für Fa. Robert Bosch GmbH:
 magnetventilgesteuerte Einspritzpumpe

gezeichnet 0-967354-1



zu verwenden mit Abdeckkappe 0-965739-1 und Schraube 0-826713-1

Einfall bis 32.15 zulässig

war Proj.-Nr.	REV	BESTELL-NR.	POS.	STÜCK	BENENNUNG EINZELTEIL	WERKSTOFF	OBERFLÄCHE	FARBE
94-52057-034	F	0-967354-4	4	6	Schieber	PA 66 GF30	schwarz	
94-52057-033	F	0-967354-3	3	5	Sicherungsring	PA 66 GF13	schwarz	
94-52057-030	F	0-967354-2	2	4	Dichtung	Silikon	gelb	
94-52057-003	F	0-967354-1	1	3	Gehäuse	PA 66 GF13	schwarz	
				2	Retainer	PA 66 GF13	rot	
				1	Buchsengehäuse	PA 66 GF13	schwarz	

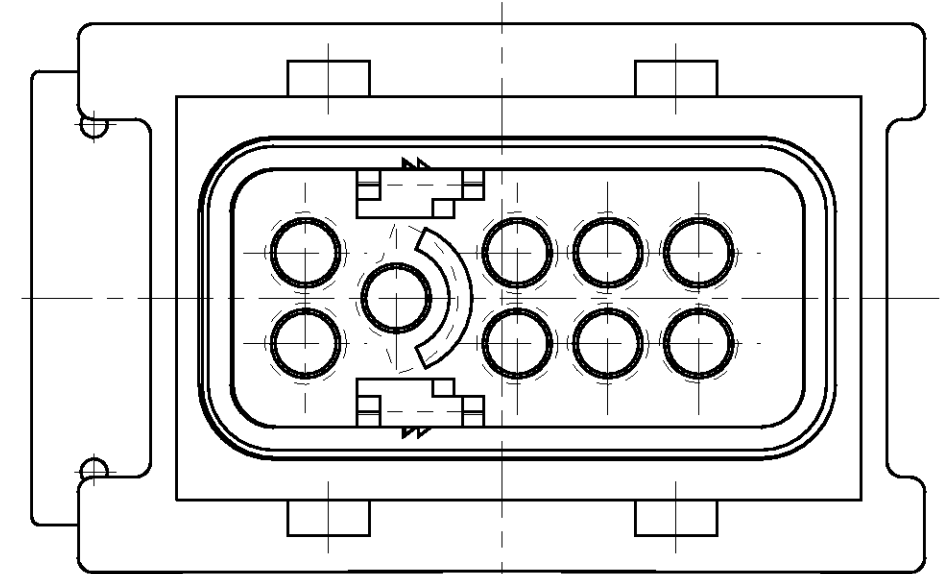
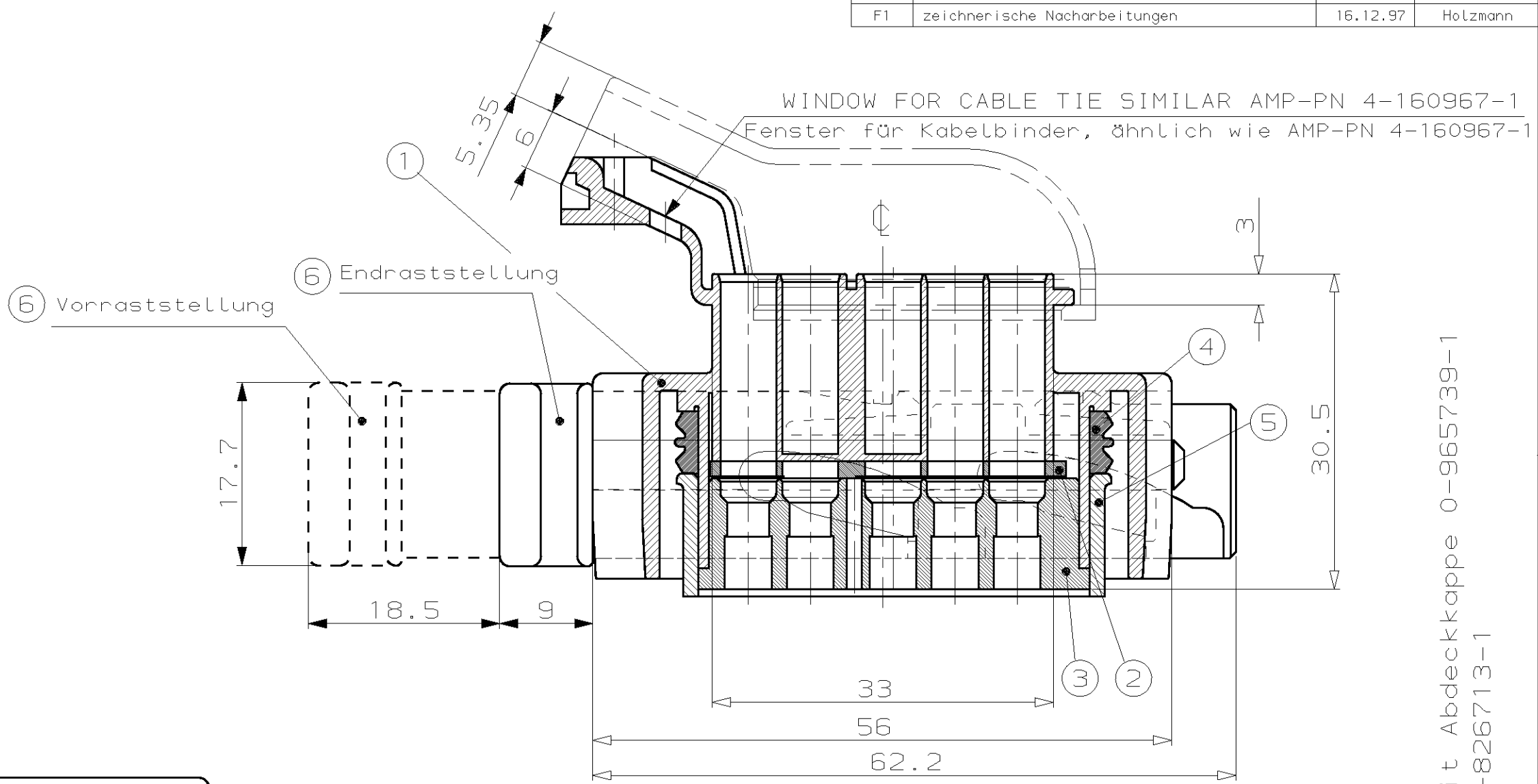
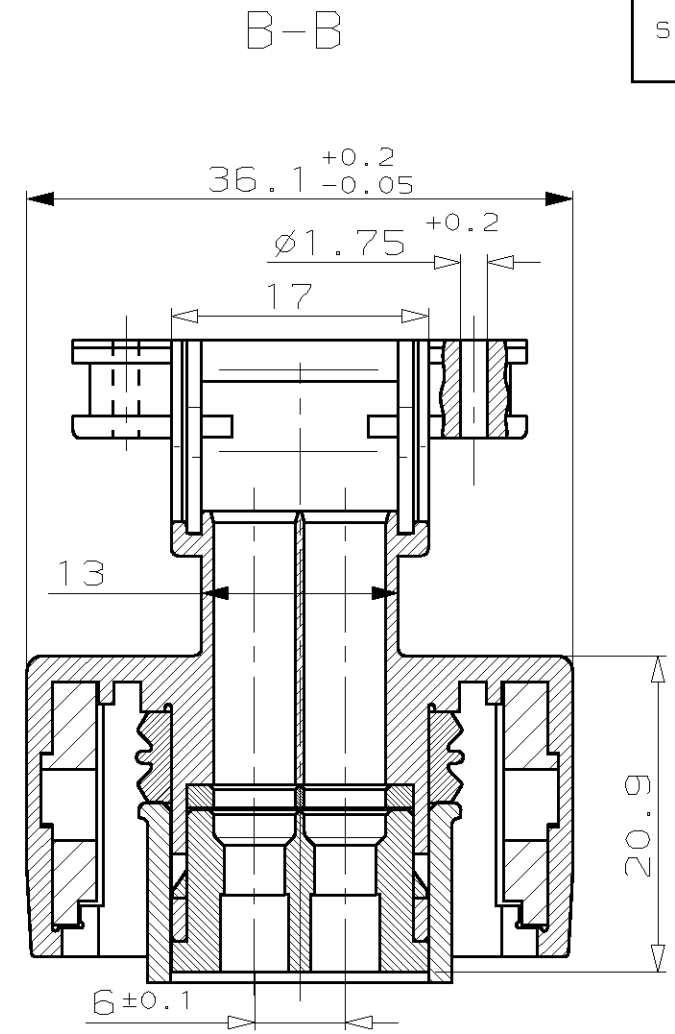
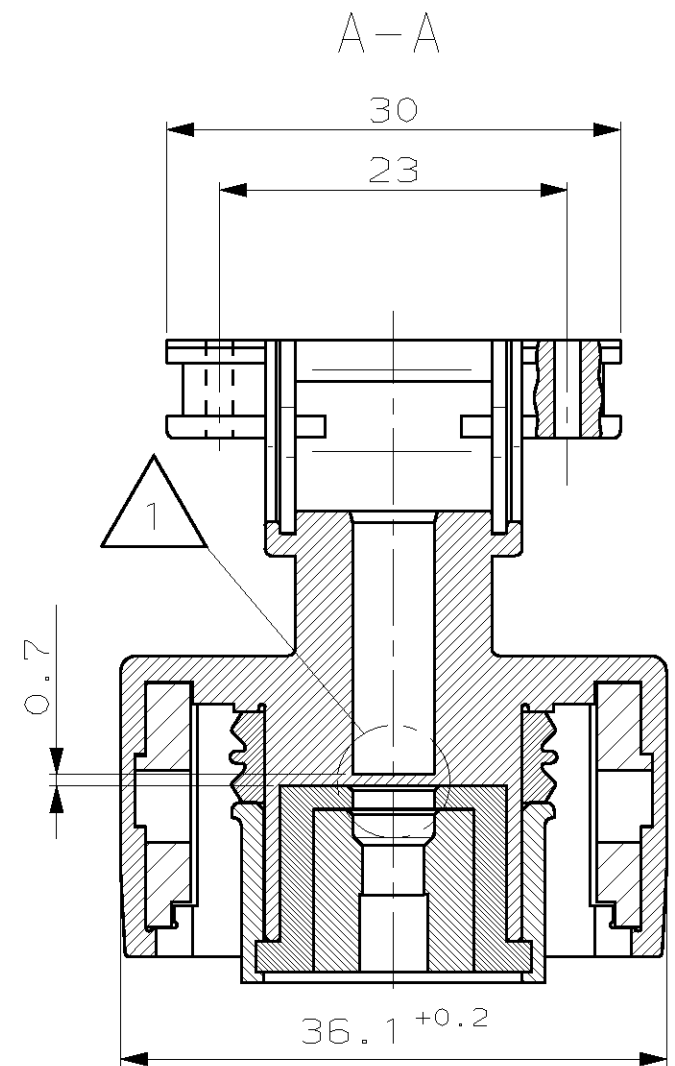
<small>THIS DRAWING IS A CONTROLLED DOCUMENT FOR AMP INCORPORATED. IT IS SUBJECT TO CHANGE AND THE CONTROLLING ENGINEERING ORGANIZATION SHOULD BE CONTACTED FOR THE LATEST REVISION. DIESSES ZEICHNUNGSDOKUMENT WIRD DURCH AMP INCORPORATED KONTROLLIERT. ÄNDERUNGEN, DIE DEN TECHNISCHEN FORTSCHRITT DIENEN, SIND VORBEHALTEN. DEN JEWELLS LETZTSTÄNDIGEN ÄNDERUNGSSTAND ERFASSEN SIE AMP ANFRAGE.</small>		DWN L. Löwer 11-DEC-94	AMP Deutschland GmbH D - 63225 Langen
<small>TOLERANCES UNLESS OTHERWISE SPECIFIED: DIMENSIONS: mm ± 0.3 ANGLES/WINKEL ± 3° FINISH/OBERFLÄCHE/FARBE</small>		CHK M. Schwäger 31-MAR-95	AMP
<small>OTHERWISE SPECIFIED: TOLERANCES UNLESS OTHERWISE SPECIFIED: DIMENSIONS: mm ± 0.3 ANGLES/WINKEL ± 3° FINISH/OBERFLÄCHE/FARBE</small>		APVD -	SOCKET HOUSING FOR Ø2.5 MM, 9POS., ASSY
<small>APPLICATION SPEC VERARBEITUNGSSPEZ.</small>		PRODUCT SPEC PRODUKTSPEZ.	Buchsengehäuse 2.5mm System, 9pol.
<small>MATERIAL</small>		WEIGHT GEWICHT	Einzeladerabdichtung
<small>CUSTOMER DRAWING /KUNDENZEICHNUNG</small>		SIZE A2	RESTRICTED TO NUR FÜR
<small>MASSSTAB 2:1</small>		DRAWING NO. ZEICHNUNGS-NR. 967354	
<small>BLATT 1 OF 2</small>		REV F2	

NICHT VERMASSTE KANTEN SIND NICHT MAßSTÄBLICH

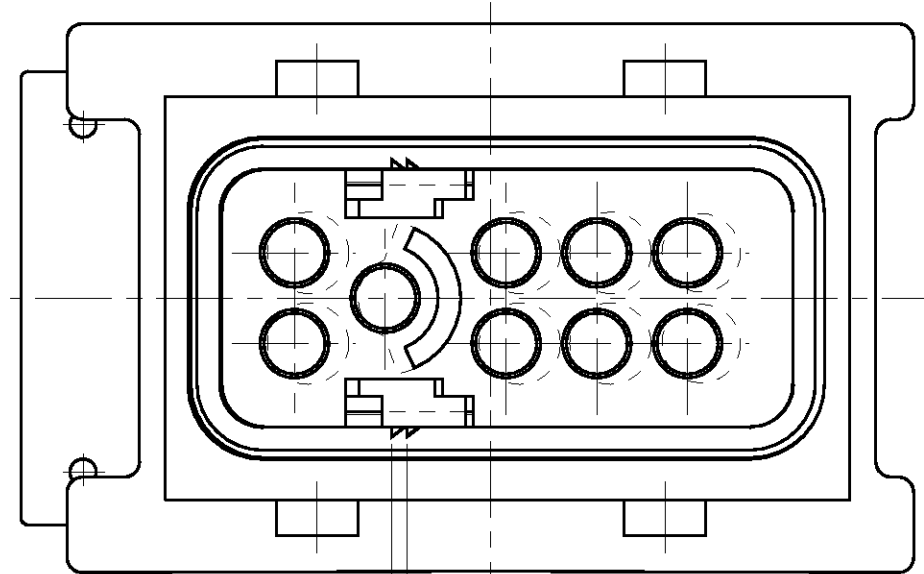
ÄNDERUNGEN DIE DEM TECHNISCHEM FORTSCHRITT DIENEN, BEHALTEN WIR UNS VOR

ZEICHNUNG GESCHÜTZT DURCH ©COPYRIGHT 1996 AMP DEUTSCHLAND GMBH ALLE RECHTE VORBEHALTEN

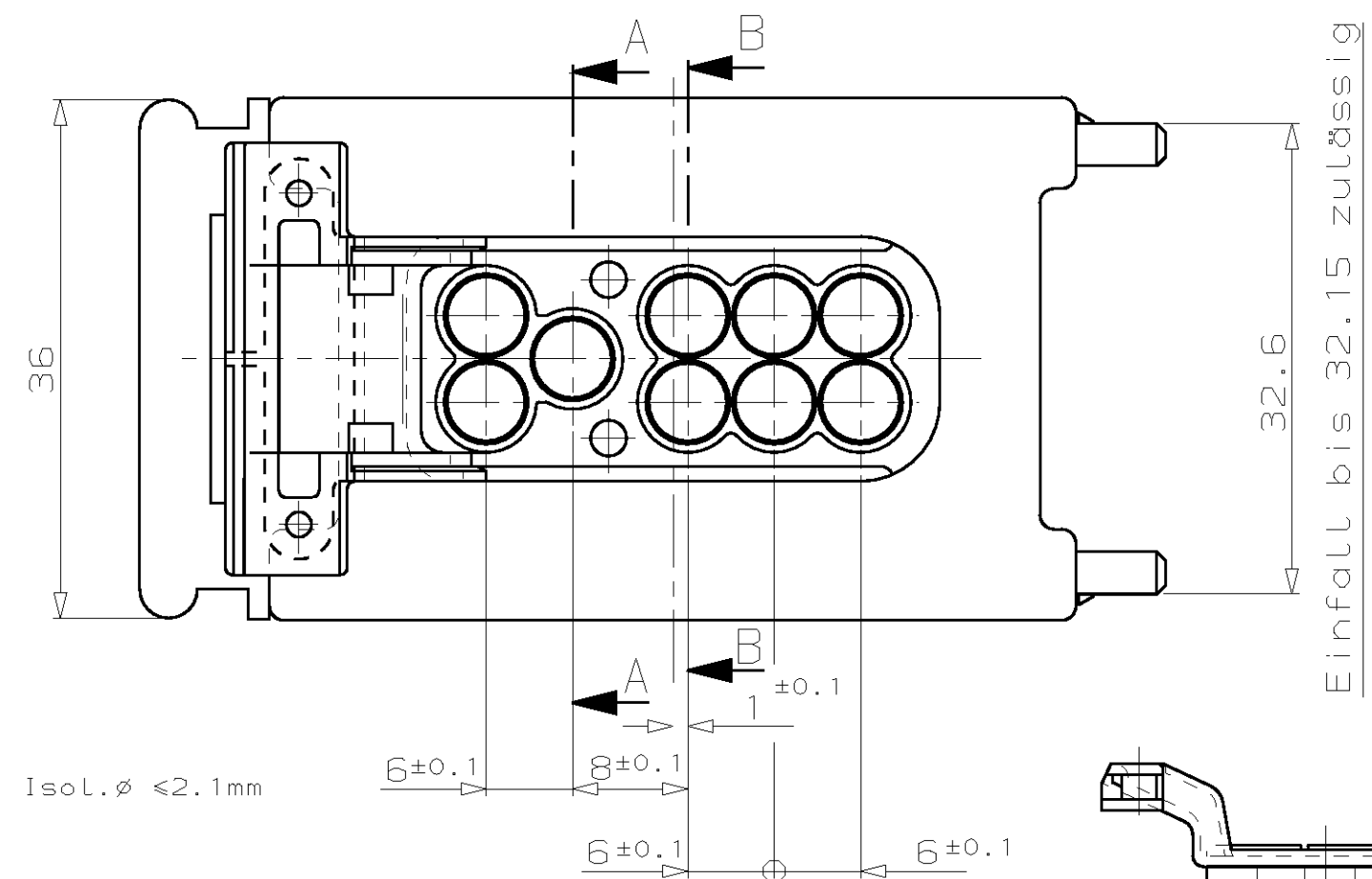
REV.	ÄNDERUNG	DATUM	NAME
B	siehe Blatt 1	27.09.96	Holzmann
D	Zeichn. Anpassungen	24.02.97	Holzmann
E	Dichtung Pos.4 geändert (Farbe gelb)	23.07.97	Holzmann
F	Buchs.Gehs. mit Kabelbinder. Note 6 hinzu.	04.11.97	Holzmann
F1	zeichnerische Nacharbeiten	16.12.97	Holzmann



Vorraststellung



Endraststellung



Einfall bis 32.15 zulässig

zu verwenden mit Abdeckkappe 0-965739-1 und Schraube 0-826713-1

zu verwendende Kontakte: (vergoldet)	Dichtung:	Blindstopfen	Handzange	Applicator
0.5 ² - 1.0 ² 0-929974-3	828920-1	828922-1	734289-1	2-878485-
>1.0 ² - 2.5 ² 0-929975-3	828921-1		734289-2	2-878486-

Kontaktbestückungswerkzeug: 965702-1 f. Isol.Ø ≤2.1mm
Kontaktausziehwerkzeug: 872070-1

Anwendung für Fa. Robert Bosch GmbH:
magnetventilgesteuerte Einspritzpumpe

gezeichnet 1-967354-1

- Bemerkungen
- 1 Einzelheit bei Kammer 3 und 9
 - 5 fehlende Strichzahl nach Art der Verarbeitungsmaschine
 - 6 Zugfestigkeit für Kabelbinder max. 95N.

BEZUGS-NR.	REV.	POS.	STÜCK	BENENNUNG EINZELTEIL	WERKSTOFF	OBERFLÄCHE FARBE	NICHT TOLERIERTE MASSE	FORMAT	ZEICHNUNGS-NR.	
1-967354-1	D	6	1	Schieber	PA 66 GF30	schwarz	± 0.3mm ± 3°	A2	967354	
		5	1	Sicherungsring	PA 66 GF13	schwarz				
		4	1	Dichtung	Silikon	gelb				
		3	1	Gehäuse	PA 66 GF13	schwarz				
		2	1	Retainer	PA 66 GF13	rot				
		1	1	Buchsengehäuse	PA 66 GF13	schwarz				
GEZ.				V. Holzmann	27-SEP-96	GEPR.			M. Schwäger	27-SEP-96

ZEICHNUNG GÜLTIG AB

AMP AMP DEUTSCHLAND GmbH
D-63225 Langen

BENENNUNG
Buchsengehäuse 2.5mm System
9 pol.f. Einzeladerabdichtung

MASSTAB 2:1
BLATT 2 VON 2
REV. F1

NUMMER 967354
VERWENDET FÜR
PASSEND ZU
CAD-ORIGINAL
ZEICHNUNG NICHT ÄNDERN
WAR NR.