

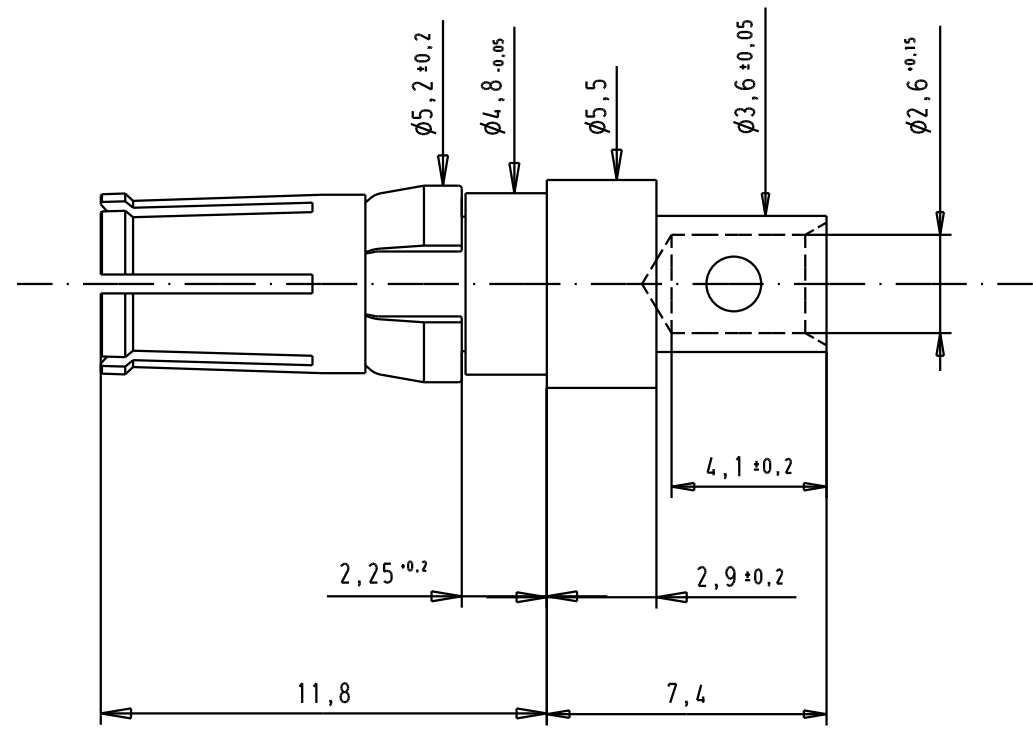
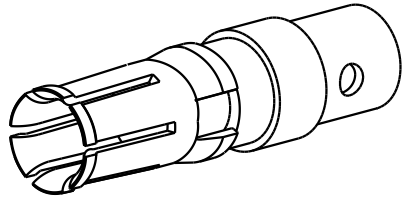
1 2 3 4 5 6

A

B

C

D



Crimping tool : 09 99 000 0509
 Cable adjustments
 AWG 12 wire : SEL.NO. 5
 AWG 14 wire : SEL.NO. 4
 Positioner : 09 99 000 0521

09 69 182 5821	Mating area	0,8 μm AU
	Termination area	0,2 μm AU
09 69 182 7821	Mating area	0,2 μm AU
	Termination area	0,2 μm AU
Part number	Plating	

				Dat.	Name
				Detail.	10/01/06 JMDR
				Insp.	
				Stand.	
33412	10/01/06	JMDR	HARTING EURL F-95972 Paris		
Mod.	Dat.	Name			



Female power contact, 20A, straight cable crimp termination for AWG 12-14 wires		Moßstab/ Scale 5:1
TB 09 69 182 x821		Blatt/ Page 1/1
Sub.		