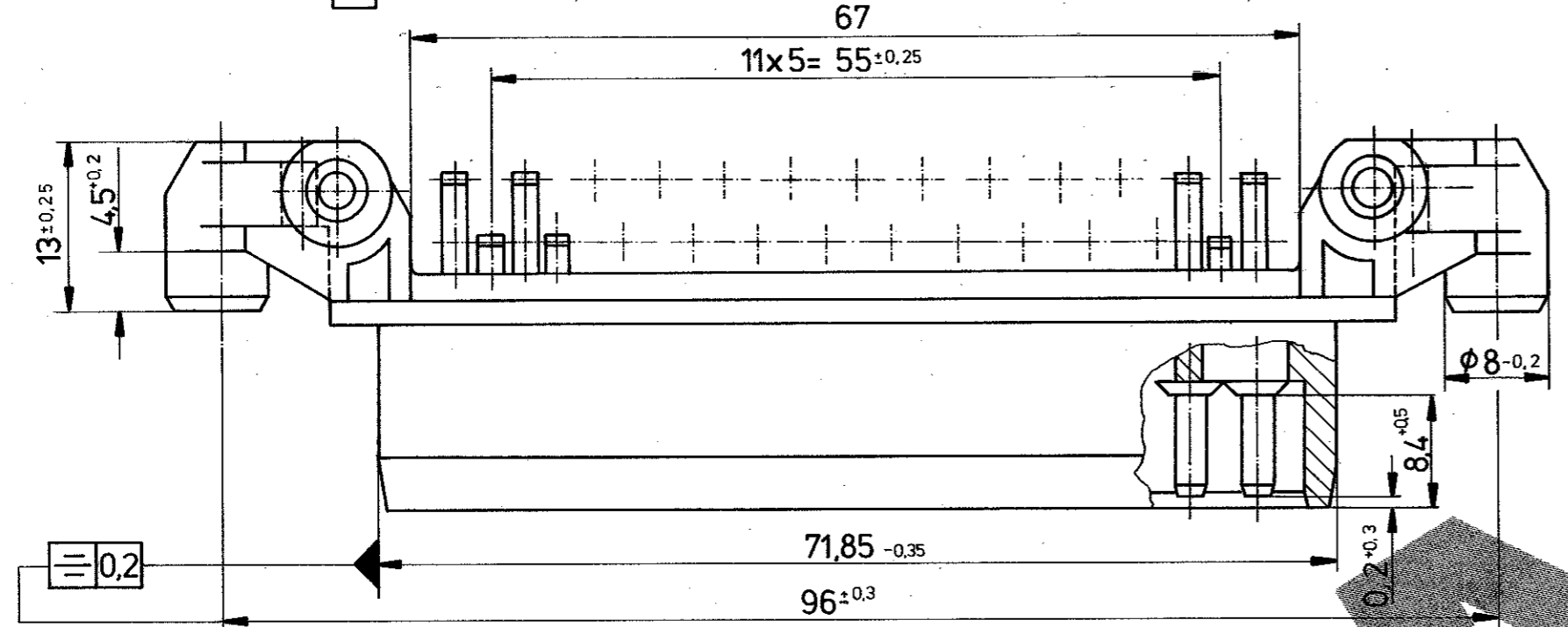
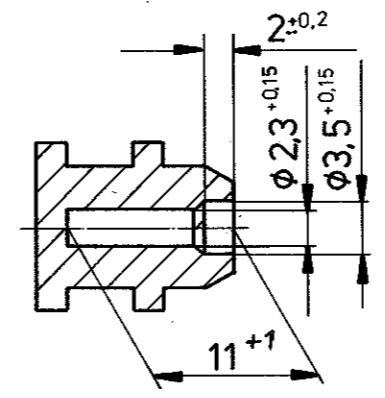
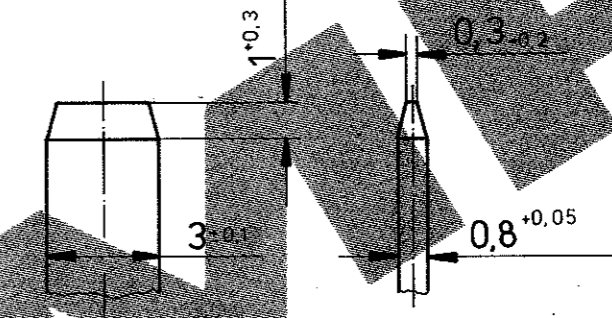


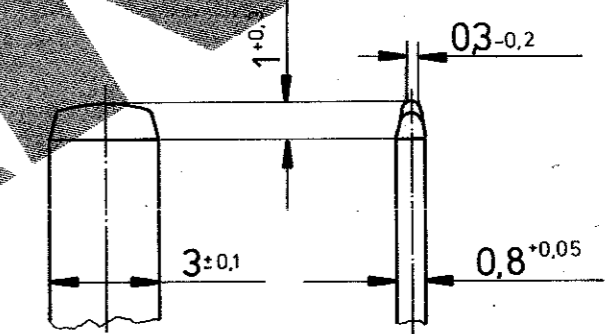
Schnitt A-B



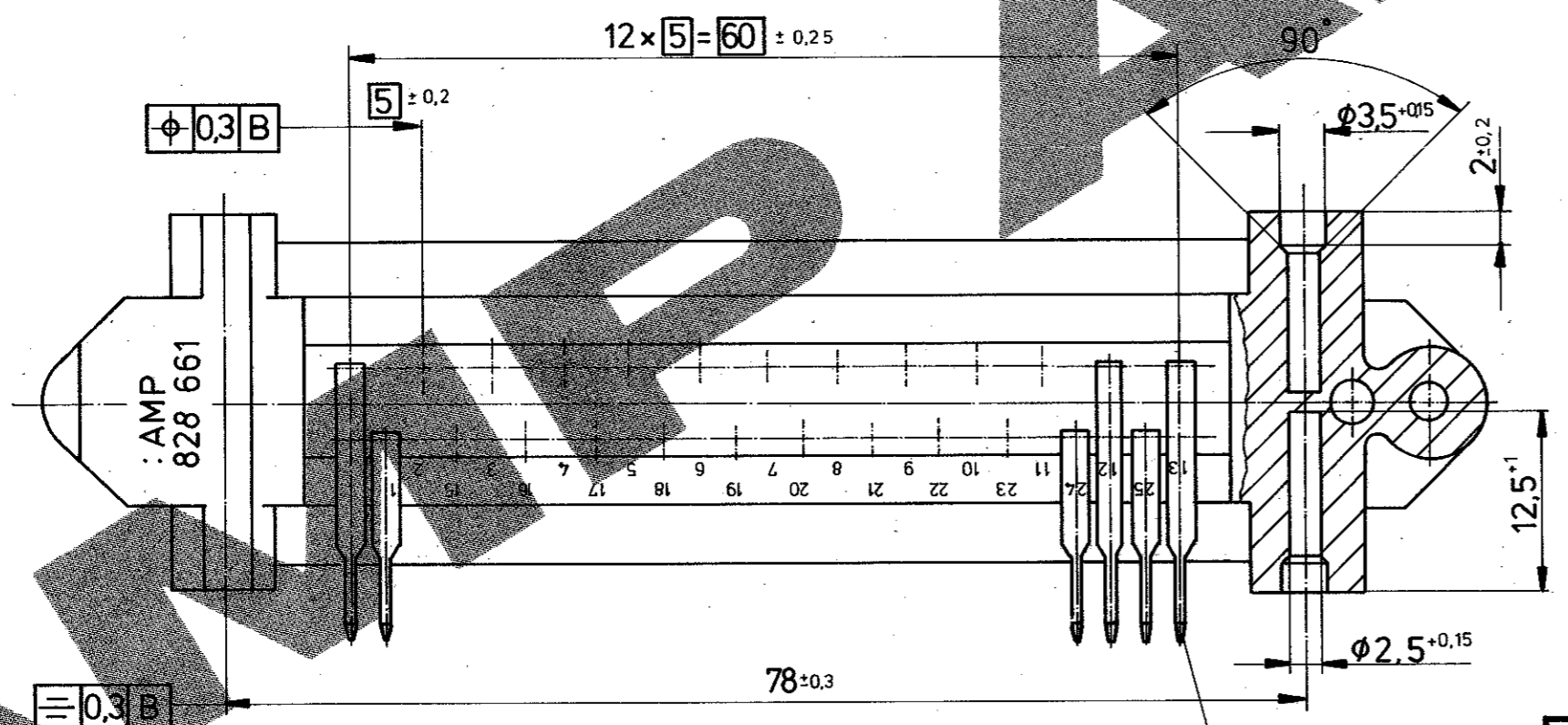
Form 1



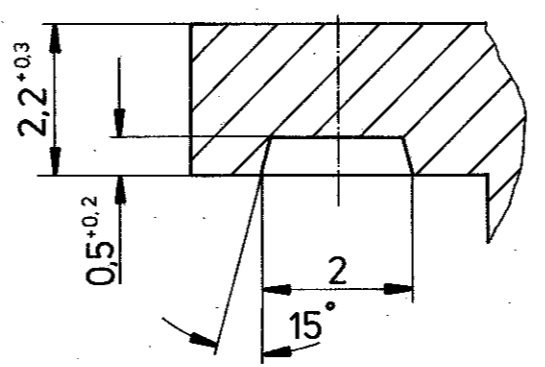
Form 2



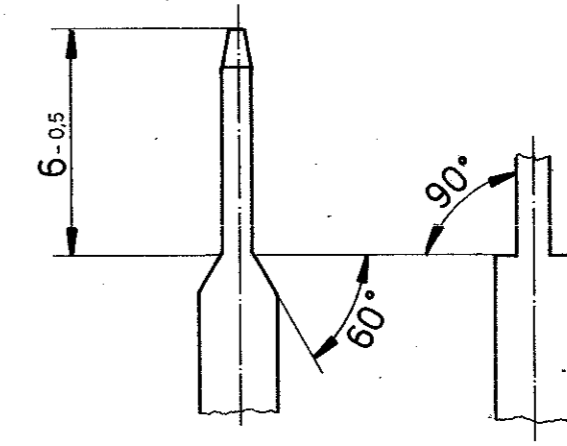
Steckerseite M 5:1 Form 1+2 zulässig



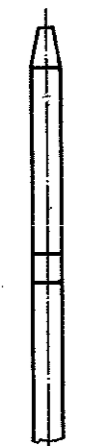
Einzelheit X im Schnitt M 10:1



Form 1



Form 2



Lötstiftseite M 5:1 Form 1+2 zulässig

Messerwerkstoff  
 Oberfläche aus: Cu Zn 30 F 53  
 verzinkt über Kupfer

828 661-1							ZEICHNUNG GÜLTIG AB						
1							AMP   AMP DEUTSCHLAND GmbH Langen b. Ffm., West Germany						
1							BENENNUNG Steckerleiste 25polig						
Steckerleiste 25polig							FORMAT A2						
PA 6.6 GV 30							ZEICHNUNGS-NR. 828 661						
schwarz							REVISIONEN						
BESTELL-NR.							NICH TOLERIERTE MASSE						
POS.							± 0,4 mm						
STÜCK							± 1,5 0						
BENENNUNG EINZELTEIL							MASS-STAB 2:1(5:1)						
WERKSTOFF							BLATT 1 VON 1						
GEZ. 24.5.1988 E. Cizlaoglu							REV. B						
GEPR.													