

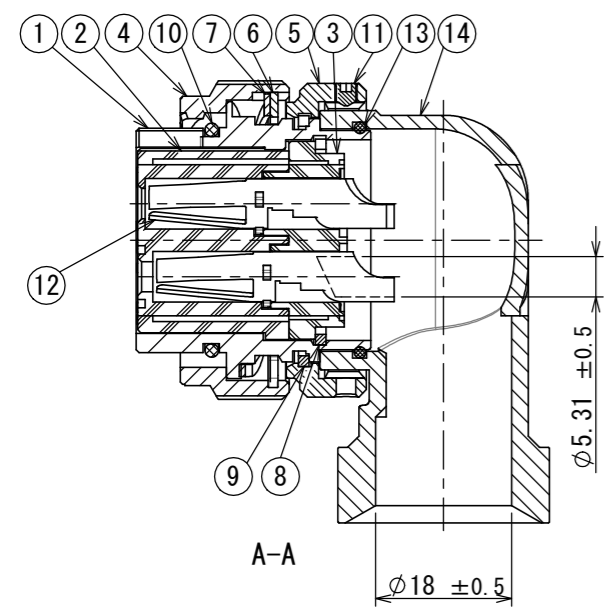
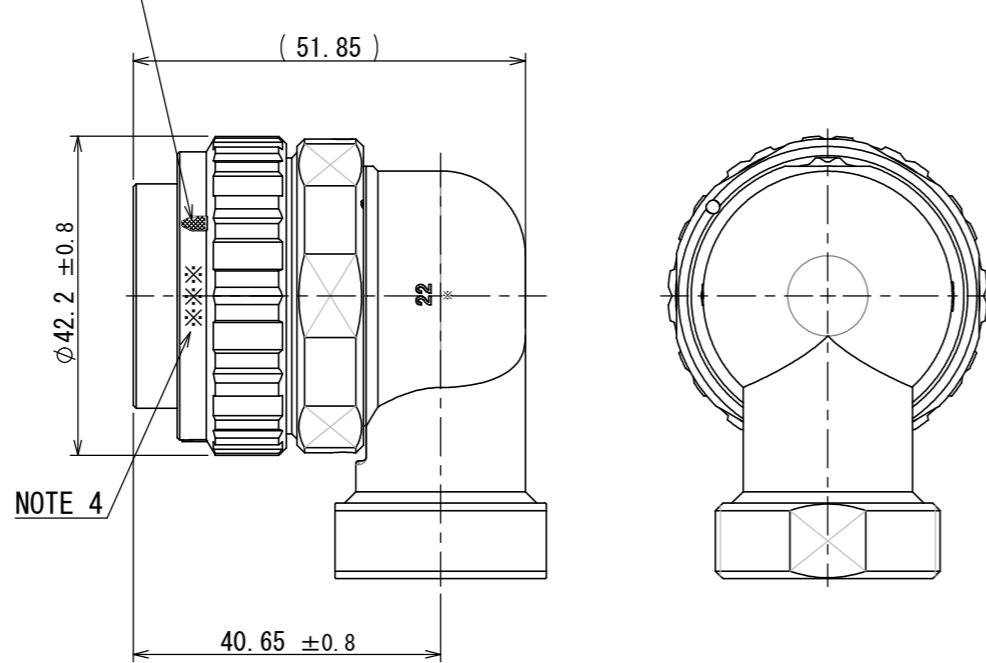
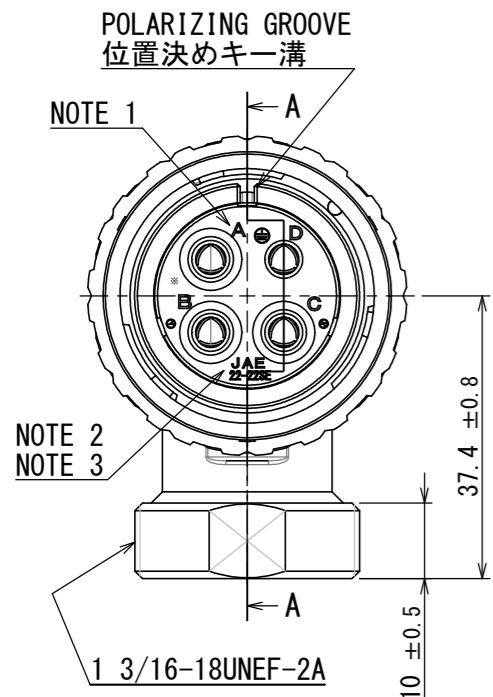
912311S  
(ON DRAWING) 台異図

版数 VER.	年月日 DATE	CN NO.	変更内容 DESCRIPTION	製図 DR.	担当 CHK.	査問 APPD.	承認 APPD.
------------	-------------	--------	---------------------	-----------	------------	-------------	-------------

WHITE MARKING AS INDICATED (3 PARTS)  
白マーキング表示 (3箇所)

DESIGNATION  
命名法

JL10 8 A 22 - 22 SE ※ - EB  
 SERIES シリーズ名  
 PLUG (ANGLE) プラグ(アングル)  
 WATER-PROOF IN MATING PART (MATED) 嵌合時嵌合防水構造  
 SHELL SIZE シェルサイズ  
 INSERT ARRANGEMENT インサート名  
 WITH END BELL エンドベル付  
 INSERT ROTATING POSIRION インサート回転角度  
 NONE: NORMAL POSITION 無し: ノーマルポジション  
 WITH PROTECTIVE EARTH CONTACT 保護回路構造有  
 SOCKET CONTACT ソケットコンタクト



SPECIFICATION  
 NUMBER OF CONTACT: 4 × #8  
 RATED VOLTAGE: 500VAC POLLUTION DEGREE: 2  
 OVER VOLTAGE CATEGORY: II  
 : 250VAC POLLUTION DEGREE: 3  
 OVER VOLTAGE CATEGORY: III  
 RATED CURRENT: 46A MAX. per CONTACT  
 : 57A MAX. per CONTACT (8~10mm<sup>2</sup>)  
 DIELECTRIC WITHSTANDING VOLTAGE : 2000VAC  
 INSULATION RESISTANCE: 1000Ω MIN. (at 500VDC)  
 APPLICABLE WIRE SIZE : 10mm<sup>2</sup> MAX.

仕様  
 コンタクト : #8コンタクト 4本  
 定格電圧 : 500VAC (汚染度: 2/過電圧範疇: II)  
 : 250VAC (汚染度: 3/過電圧範疇: III)  
 定格電流 : 46A以下/1芯  
 : 57A以下/1芯 (適用電線: 8~10mm<sup>2</sup>)  
 耐電圧 : 2000VAC  
 絶縁抵抗 : 1000Ω以上 (DC500Vにて)  
 適用電線 : 10mm<sup>2</sup>以下

NOTE 1. CONTACT POSITION NUMBER APPEARS IN THE AREA SHOWN.  
 EARTH MARK (⊕) IS MARKED NEAR BY CONTACT No. "D".  
 2. COMPANY LOGO "JAE" APPEARS IN THE AREA SHOWN.  
 3. INSERT ARRANGEMENT NUMBER "22-22SE" IS MARKED IN THE AREA SHOWN.  
 4. PRODUCTION LOT NUMBER ARE MARKED AS INDICATED.

※※※  
 MANUFACTURING MONTH  
 (1 ~ 9 : X, Y, Z)  
 (JAN. ~ SEP., OCT., NOV., DEC.)  
 MANUFACTURING YEAR ('13, '14...)

注1. 図示の位置に端子番号を表示する。又、保護回路接続(D端子)は⊕で表す。  
 2. 図示の位置に社名【JAE】を表示する。  
 3. 図示の位置にインサート名【22-22SE】を表示する。  
 4. 図示の位置に製造ロットNo.を表示する。

※※※  
 製造月(1~9月:1~9, 10月:X, 11月:Y, 12月:Z)  
 製造年('13, '14...)

特別管理品目  
 SPECIAL CONTROL ITEM  
 TUV

14	END BELL	1	ALUMINUM ALLOY	ZINC PLATING	COLOR: BLACK SYSTEM INTERFERENCE COLOR
13	O-RING	1	SYNTHETIC RUBBER	-	
12	CONTACT	4	COPPER ALLOY	SILVER PLATING	
11	SET SCREW	1	STEEL	ZINC PLATING	COLOR: BLACK SYSTEM INTERFERENCE COLOR
10	O-RING	1	SYNTHETIC RUBBER	-	
9	RETAINING RING	1	COPPER ALLOY	ZINC PLATING	COLOR: BLACK SYSTEM INTERFERENCE COLOR
8	RETAINING RING	1	COPPER ALLOY	ZINC PLATING	COLOR: BLACK SYSTEM INTERFERENCE COLOR
7	WAVE SPRING	1	STAINLESS STEEL	-	
6	C-TYPE RING	1	STAINLESS STEEL	-	
5	ASSEMBLY NUT	1	ALUMINUM ALLOY	ZINC PLATING	COLOR: BLACK SYSTEM INTERFERENCE COLOR
4	COUPLING NUT	1	ALUMINUM ALLOY	ZINC PLATING	COLOR: BLACK SYSTEM INTERFERENCE COLOR
3	REAR INSULATOR	1	SYNTHETIC RESIN	-	COLOR: BLACK
2	FRONT INSULATOR	1	SYNTHETIC RESIN	-	COLOR: BLACK
1	BARREL	1	ALUMINUM ALLOY	ZINC PLATING	COLOR: BLACK SYSTEM INTERFERENCE COLOR

仕様書 (SPECIFICATION) JACS-50101	第1版 (ORIGINAL DATE) 19/FEB/2013	尺度 (SCALE) 1:1	シリーズ (SERIES) JL10	日本航空電子工業株式会社
一般公差 (GENERAL TOLERANCE)	製図 DR.	名称 (TITLE) JL10-8A22-22SE-EB		JAPAN AVIATION ELECTRONICS INDUSTRY, LTD.
寸法 (DIMENSION)	担当 CHK. H. EBIHARA	査問 APPD.		図面番号 (DRAWING NO.) SJ112316
角度 (ANGLES)	承認 APPD. E. MATSUMOTO	質量 (MASS)		版数 (VER.) 1
±0.8	×° ±			
× ±0.4	×°×' ±			
×× ±0.1				
××× ±	単位 (UNIT) : mm			

DCF-C-212H(12.08)



WISDOM承認 2013/02/19