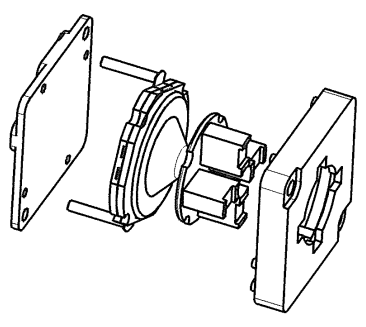
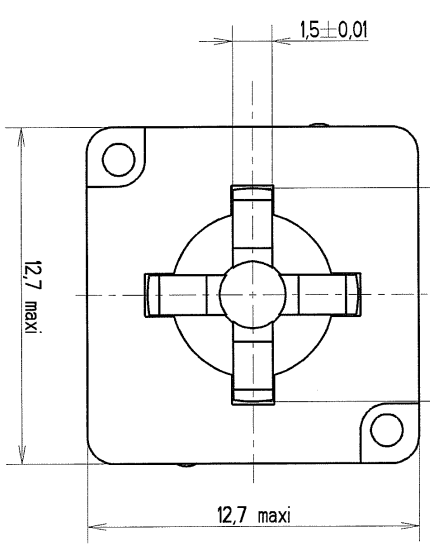
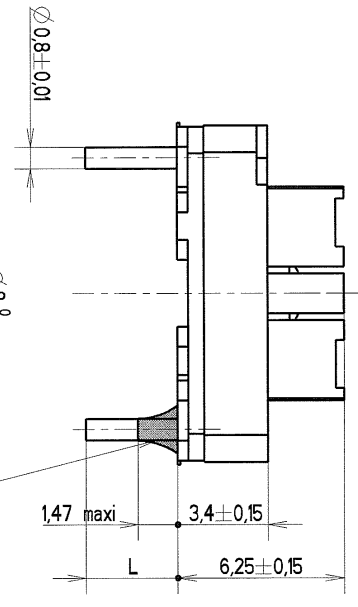
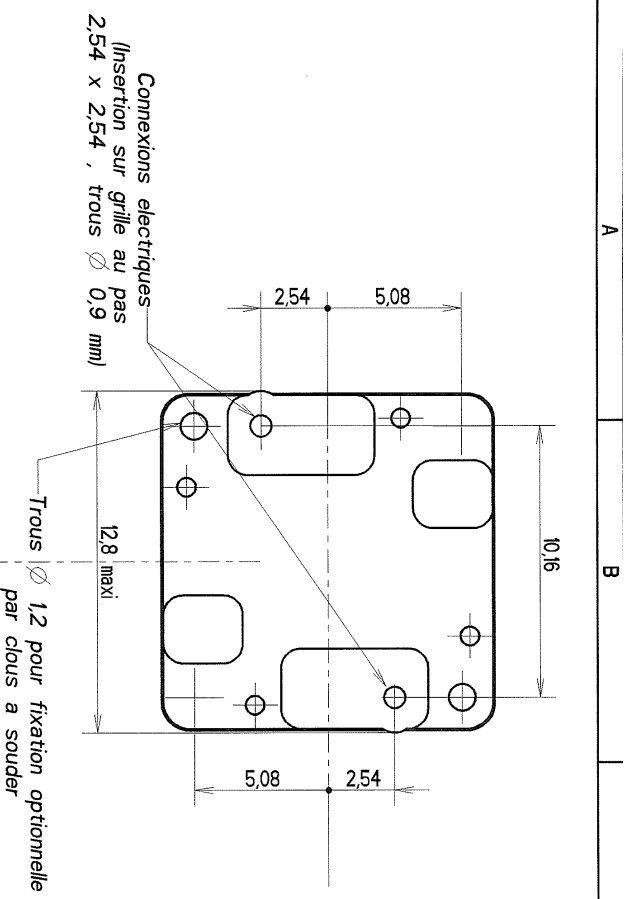


REV	N° DCR	D	NATURE DE LA MODIFICATION	E	DATE	F	VISA
-----	--------	---	---------------------------	---	------	---	------



ECHELLE 2500

CODE PRODUIT	DESIGNATION	TRAITEMENT	Course (mm)	Force d'enfoncement (N)
65 A00 503 FP LFS	M D P S SG LFS	Ag	0,20 ^{+0,01} _{-0,02} mm	2,4 \pm 0,6 N

SYSTEM CONFIDENTIAL

NOTE: - 1 - Modules livrés par barquette de 100 pièces.

MATERIE		TRAITEMENT		PROTECTION	
SAUF INDOUE : COTES DONNEES AVANT PROTECTION BAYURES ET ARETES VIVES SUPPRIMEES		TOL. LINEAIRE \pm 0,1		TOL. ANGULAIRE \pm 1	
DESIGNER MILLEREAU S		ETAT DE SURFACE Ra		DIMENSIONS CRITICOLES	
DATE 04/01/2001		ANALYSE N		LANGAGE F	
VERIFIE KUBAT L		TAB. FAM N		PROJE 0	
DATE 02/01/2007		PROJECTION 1ER DEDRE		DESIGNATION MDP S SG LFS	
APPROUVE KUBAT L		PROJECTION 1ER DEDRE		DESIGNATION MDP S SG LFS	
Cannon		ECHELLE 5,000		TALLE FEUILLE A3 1/1	
ITT Industries		ECHELLE 5,000		NUMERO CU65 A00 503 FP LFS	
BP 359 - 39105 Dole - FRANCE		ECHELLE 5,000		REV	