

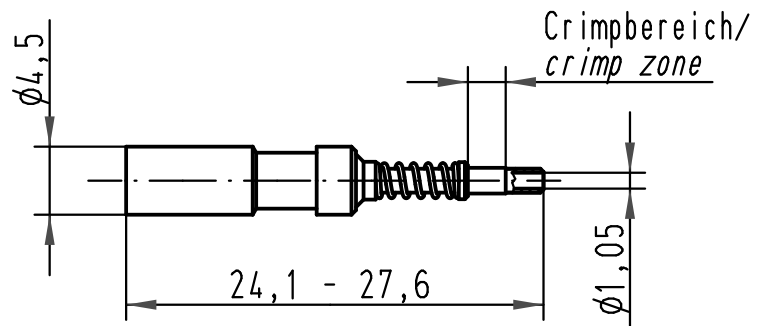
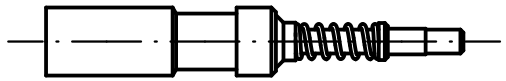
1 2 3 4 5 6

A

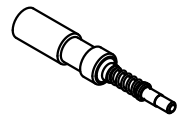
B

C

D



Abisolierlänge des Leiters ca. 20mm
stripping length app. 20mm
 passend für Han EE-, Han Q-Einsätze u. Han-Modular Module/
fits for Han EE-, Han Q-inserts and Han-Modular modules



All Dimensions in mm Original Size DIN A 4			Techn. Character.			Nicht tolerierte Maß/Free size tolerances				
				Dat.	Name	Maßstab/Scale 2:1	LWL - Kontaktstift für 1mm Kunststoff-Lichtwellenleiter (POF)/ <i>FOC male contact</i> <i>for 1mm polymer Optical Fibre (POF)</i>			
			Detail.	17.12.09	ML					
			Insp.		Sch					
			Stand.							
A			HARTING Electric GmbH & Co. KG				TB 20 10 001 3311			Blatt/ page
Mod.	Dat.	Name	D-32339 Espelkamp							