

E6EZE0rs
('ON 0NIMVH)各異図

版数 REV.	年月日 DATE	DCN NO.	変更内容 DESCRIPTION	製図 DR.	担当 CHK.	査閲 APPD.	承認 APPD.
2	2005.9.2	058147	誤記訂正	—	内山	—	久富
3	2010.6.15	070112	色相削除 他	斎藤(正)	内山	—	水野

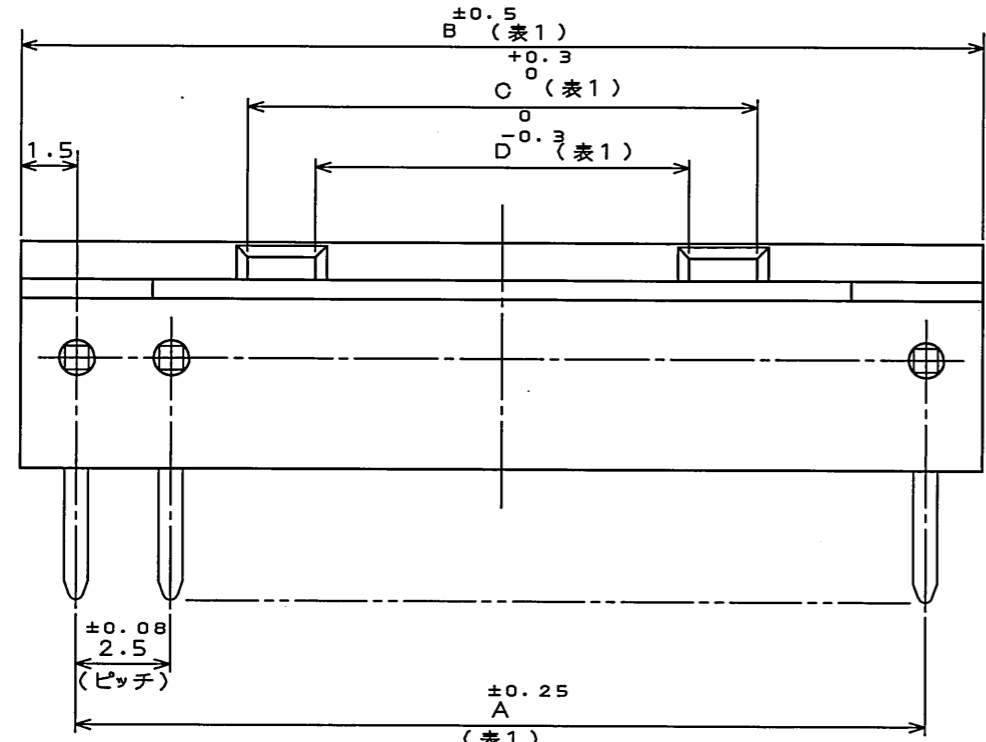
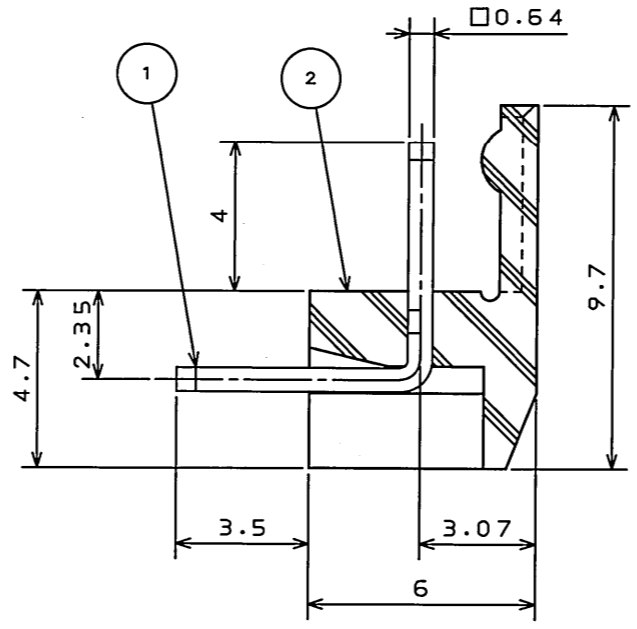
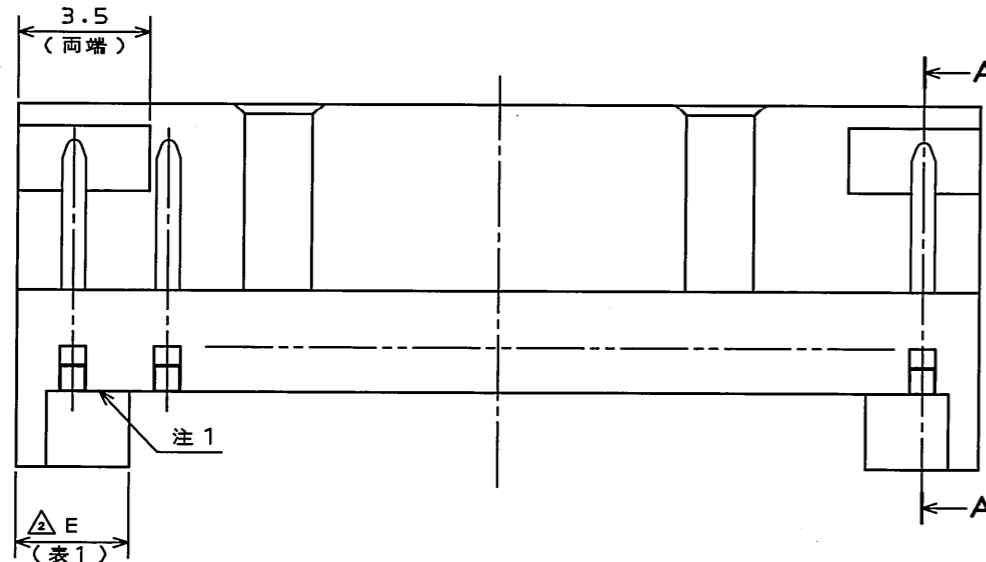
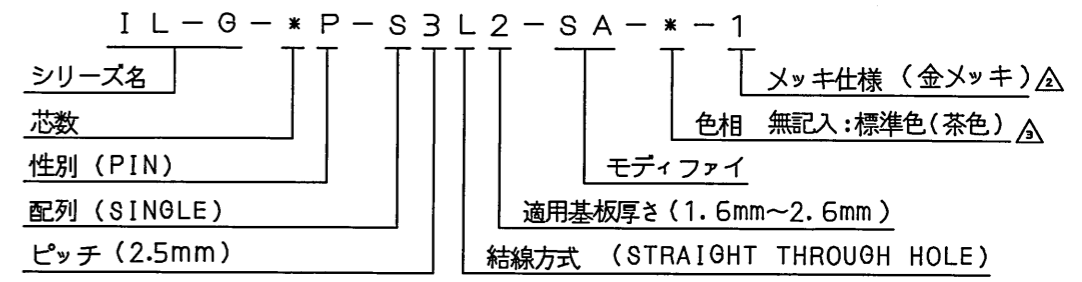


表1

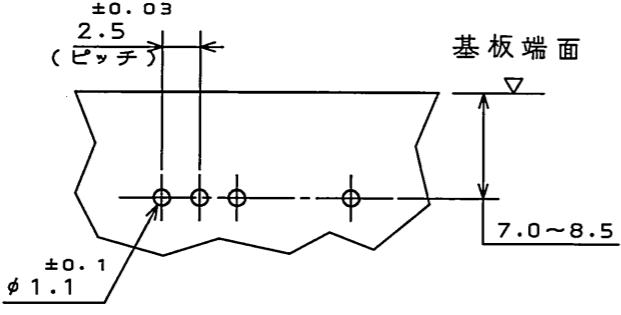
芯数	±0.25 A	±0.5 B	+0.3 C	D	E
7	15	18	6	2.4	3
8	17.5	20.5	8.5	4.9	3
9	20	23	11	7.4	3
10	22.5	25.5	13.5	9.9	3
11	25	28	16	12.4	3
12	27.5	30.5	18.5	14.9	3



命名法



注1. 社標及び金型マークをこの面に沈み彫り浮き出す。
△2. コンタクト先端面取り部に、メッキは付かない。



△基板取付穴寸法(参考)

2	インシュレータ	1	6-6ナイロン	UL94 V-0
1	コンタクト	表1	黄銅	Ni下地Auメッキ
符号 NO.	名称 DESCRIPTION	個数 QTY.	材料 MATERIAL	仕上 FINISH
仕様書 (SPECIFICATION)		第1版 (ORIGINAL DATE) 1997.12.12		尺度 (SCALE) 5:1
公差 (GENERAL TOLERANCE)		製図 DR. 桜田		シリーズ (SERIES) IL-G
寸法 (DIMENSION)	角度 (ANGLES)	担当 CHK. 菊池		名称 (TITLE) IL-G-*P-S3L2-SA-* - 1
. ±0.8	X° ±	査閲 APPD. 雨宮		日本航空電子工業株式会社 JAPAN AVIATION ELECTRONICS INDUSTRY, LTD.
.X ±0.4	X°X' ±	承認 APPD. 森野		
.XX ±0.1				
.XXX ±				アングルピンヘッダ
		質量 (MASS)		図面番号 (DRAWING NO.) SJ032393
				版数 (REV.) 3

DOF-0-212E(05.08)

