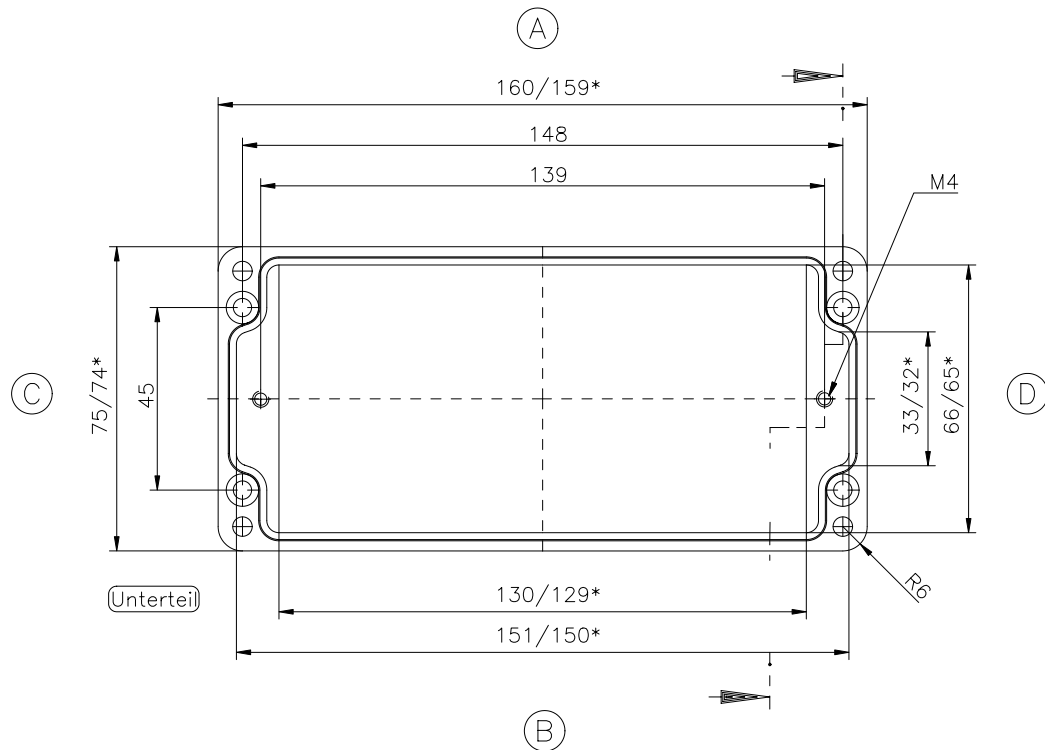


Deckel

\* = Mass durch Formkonizität nach unten verringert.  
Freimass – Toleranz nach DIN 16901-140



Unterteil

