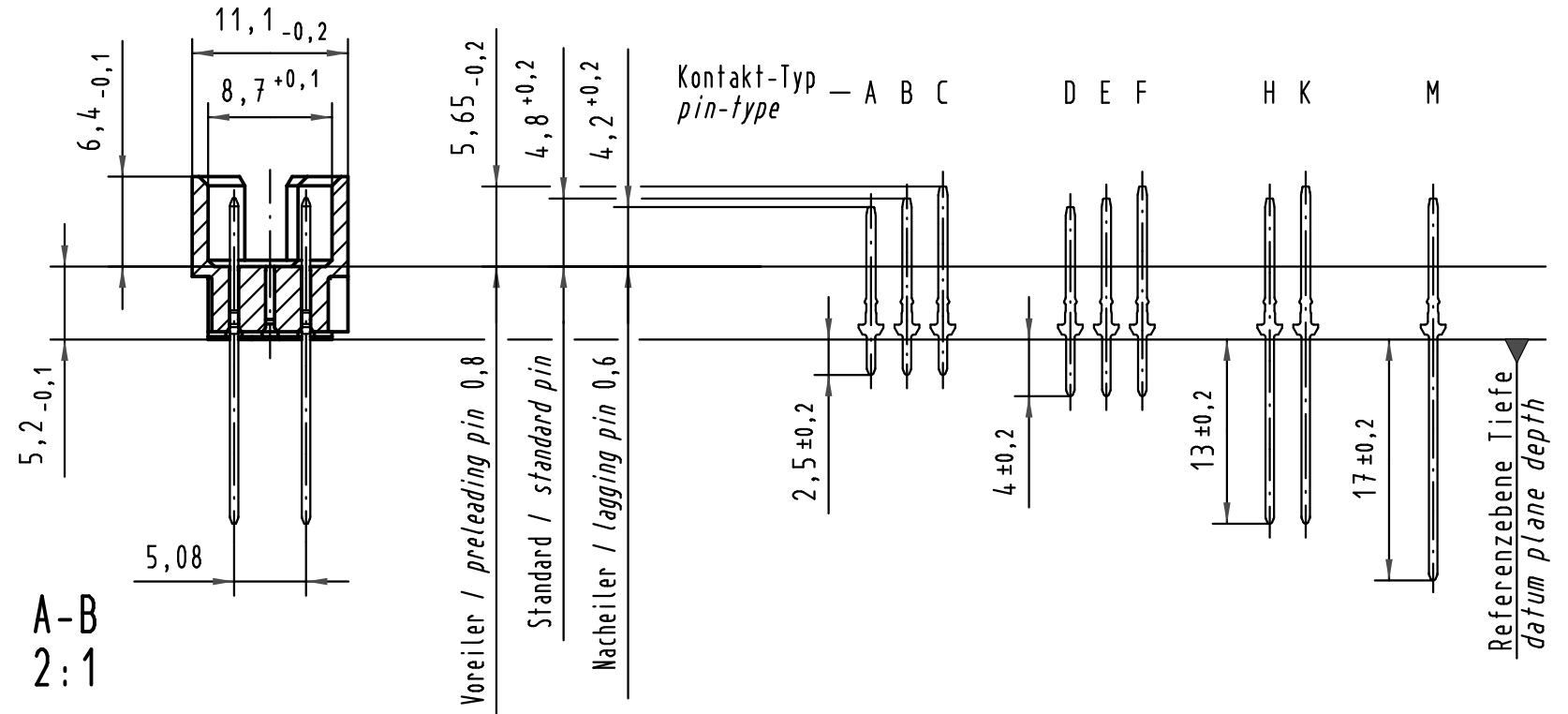
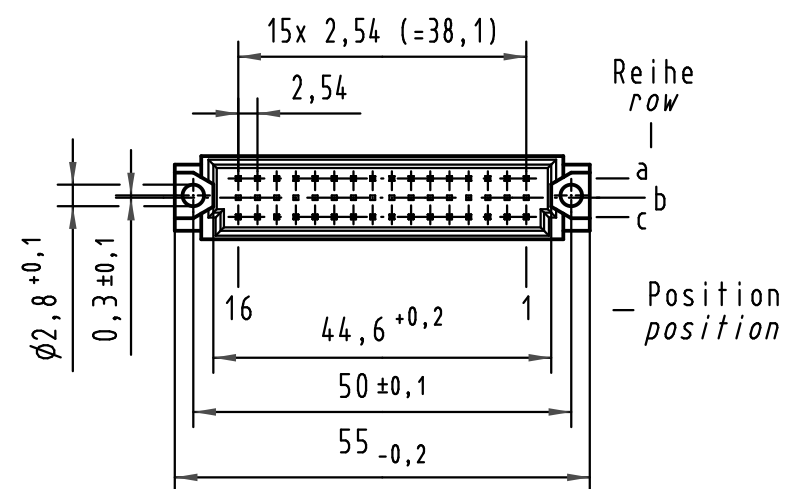
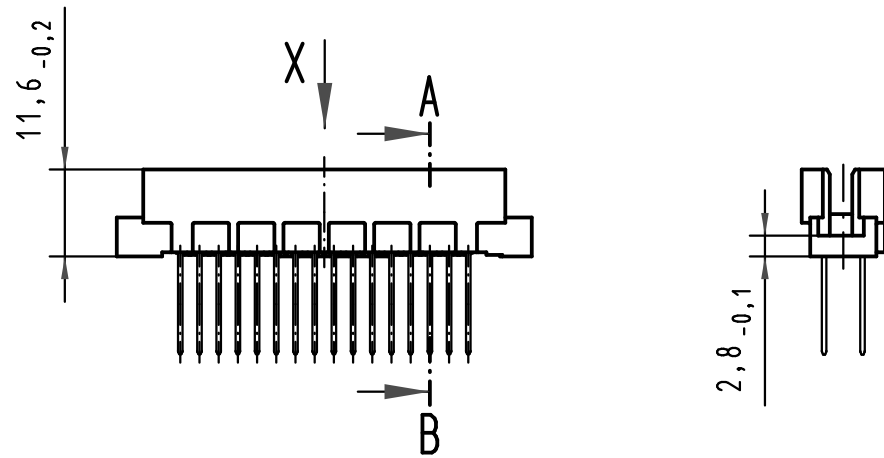
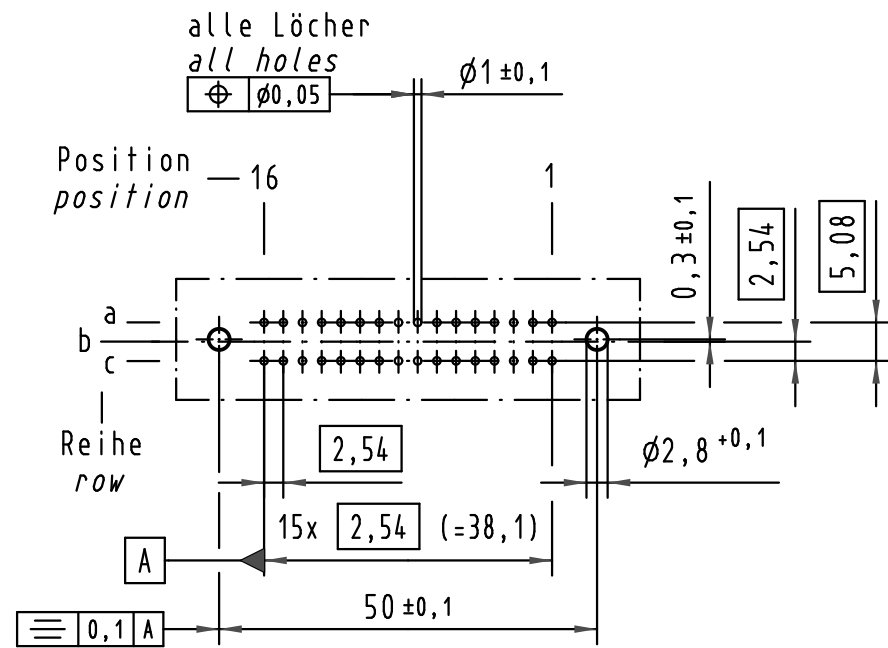
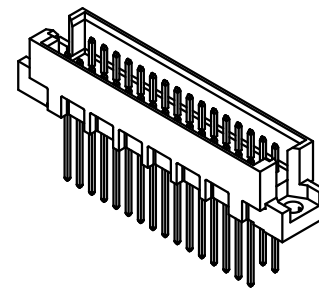
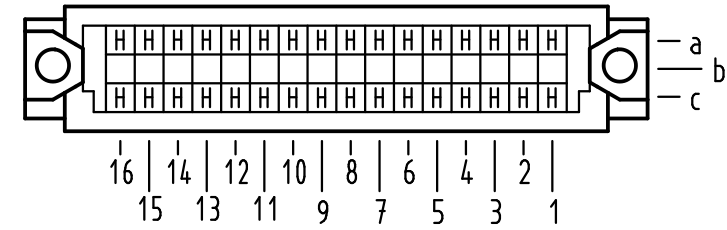


Alle Rechte vorbehalten/ All rights reserved

X
(Lochbild)
(board drillings)



X Kontaktbelegung
contact loading



09 28 132 7907	3	Au flash over PdNi over Ni
09 28 132 6907	2	Au flash over PdNi over Ni
09 28 132 2907	1	Au flash over PdNi over Ni
Bestell-Nr. part-no.	Anforderungsstufe nach IEC performance level acc. to IEC	Kontaktoberfläche contact plating

All Dimensions in mm Original Size DIN A 3	Techn. Character.			Nicht tolerierte Maßel Free size tolerances IEC 60603-2	
		Dat.	Name	Maßstab/Scale	
				1:1 (2:1)	
			Detail.	13.06.01	Rie.
			Insp.	13.06.01	Pa.
			Stand.		
35540	15.07.09	Hage.	HARTING Electronics GmbH & Co. KG D-32339 ESPELKAMP 		
34650	08.01.08	Hage.			
29836					
Mod.	Dat.	Name	TB 09 28 132 x907		Blatt/ page
			Sub.		