

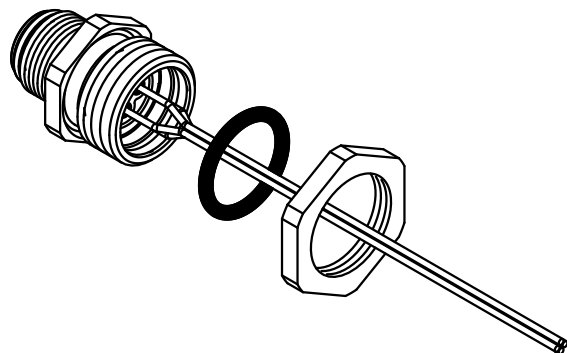
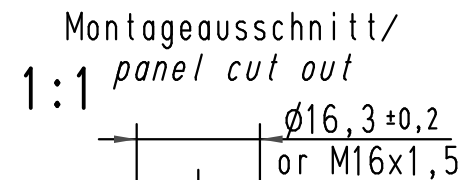
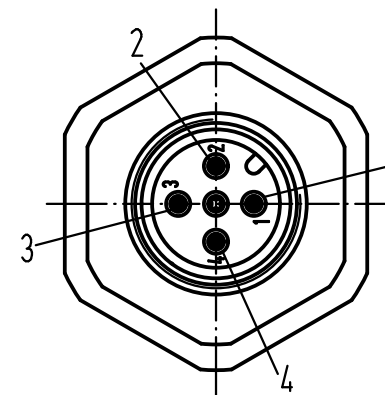
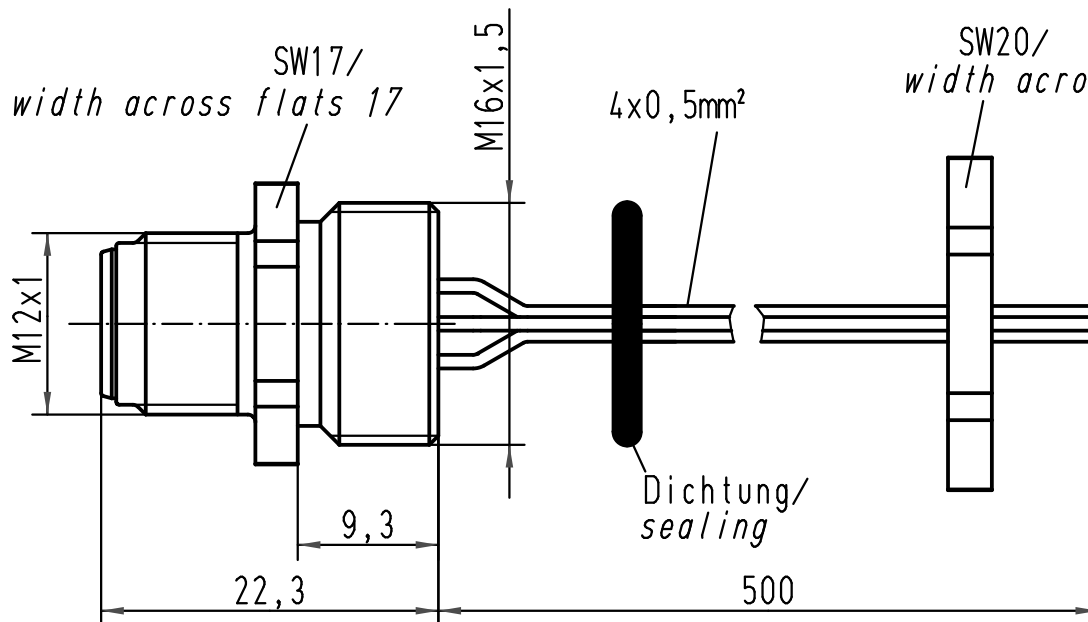
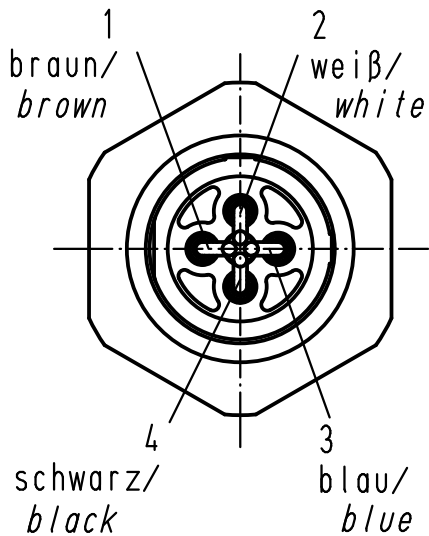
5

4

3

2

1



All Dimensions in mm Original Size DIN A 4			Techn. Character.				Nicht tolerierte Masse/ Free size tolerances	
413156	28.08.07	Bor		Dat.	Name	Maststab/Scale 2:1 1:1	Wanddurchführung M12-M/M16x1,5 Panel feed through M12-M/M16x1,5 4polig, A-kodiert/ 4poles, A-coded	
412726	21.02.07	DY	Detail.	19.03.04	DY			
412347	01.08.06	DY	Insp.		SR			
411094	17.06.04	Ste	Stand.					
411079	08.06.04	Ste	HARTING Electric GmbH & Co. KG				TB 21 03 311 1402	
410953			D-32339 Espelkamp					
Mod.	Dat.	Name					Blatt/ page	
						Sub.		

D

C

B

A