

Alle Rechte vorbehalten / All rights reserved

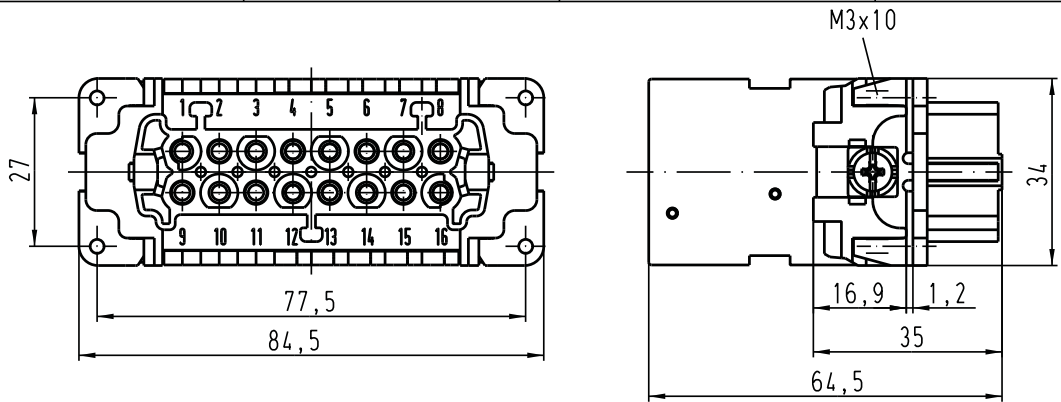
5

4

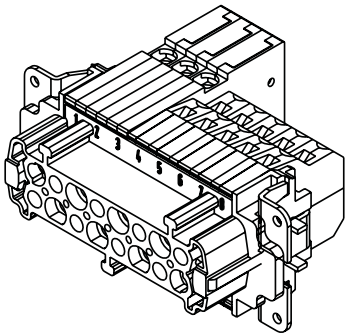
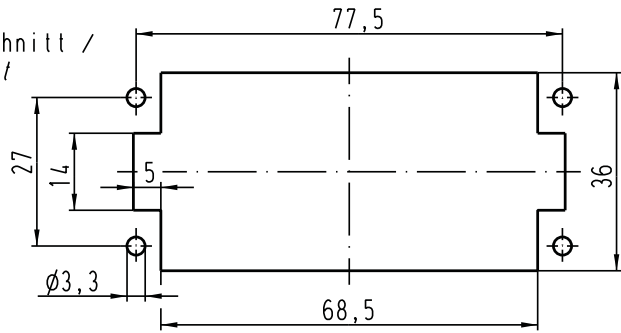
3

2

1



Montageausschnitt /
panel cut out



All Dimensions in mm Original Size DIN A 4		Techn. Character.			Nicht tolerierte Masse! Free size tolerances		
			Dat.	Name	Massestab/Scale	Han 16ES-F Buchseneinsatz / female insert	
			Detail.	29.09.03			Ho
			Insp.				KR
			Stand.				
410694			HARTING Electric GmbH & Co. KG			TB 09 33 016 2728	
Mod.	Dat.	Name	D-32339 Espelkamp				Blatt / page
						Sub.	